

Ghibellina

CATALOGO 2024

Efficienza su rotaie, qualità senza precedenti

Designed by Ghibellina

INDICE

Accoppiamento

Tenditore a vite 850kN	p 08	Dado castellato H=84	p 20
Tenditore a vite 1350kN	p 08	Molla a bovolo 65x195x250	p 21
Tenditore a vite fisso	p 09	Molla a bovolo 54x167x250	p 21
Gancio di trazione 1MN L=530	p 10	Molla a bovolo 84x180x250	p 21
Gancio di trazione 1MN L=330	p 10	Molla a bovolo 65x210x330	p 21
Gancio di trazione 1.5MN L=530	p 11	Molla a bovolo 56x168x285	p 21
Gancio di trazione tipo A 1MN L=335	p 12	Molla a bovolo 56x135x250	p 21
Prodotti gancio di trazione	p 13	Molla a bovolo 52x108x205	p 21
Castelletto di trazione 1MN - 8 kJ	p 14	Piastra di reazione del castelletto	p 22
Castelletto di trazione 1MN - 15 kJ	p 15	Disco con gomma per castelletto	p 23
Castelletto di trazione 1MN - 20 kJ	p 16	Pad castelletto di trazione	p 24
Castelletto di trazione 1.5MN - 20 kJ	p 17	Disco intercalare per castelletto	p 25
Castelletto flangiato 1.5MN - 20 kJ	p 18	Disco con gomma 240 per castelletto	p 26
Asta di trazione 1MN L=572	p 19	Copiglia 13x125	p 27
Asta di trazione 1MN L=518	p 19	Perno del castelletto di trazione	p 28
Dado castellato H=65	p 20	Anello di spinta 260x120x40	p 29

Repulsione

Respingente 105A 40kJ 450mm	p 31
Respingente 105A 40kJ 450mm 109kg	p 31
Respingente 105A 40kJ 450mm 117,5kg	p 31
Respingente 105A 30kJ 450mm	p 31
Respingente 105A 40kJ 550mm	p 32
Respingente 105A 40kJ 550mm 127,4kg	p 32
Respingente 105A 30kJ 550mm	p 32

Carrelli completi

Carrello Y25	p 34
--------------	------

Rodiggio

Sala montata BA004	p 36	Piastrina di sicurezza	p 48
Assile BA002	p 37	Piastrina di sicurezza LK95	p 49
Ruota BA004	p 38	Boccola BA182 22.5t	p 50
Sala montata BA409	p 39	Boccola BA386 25t	p 51
Assile BA188	p 40	Boccola BA381 22.5t	p 52
Ruota BA409	p 41	Staffa a T per boccola	p 53
Sala montata BA375	p 42	Targhetta identificativa sala montata	p 54
Ruota merci ø 730mm	p 43	Cuscinetti WJ/WJP 120x240 20t	p 55
Sala montata ø 840mm	p 44	Cuscinetti WJ/WJP 130x240 22.5t	p 56
Prodotti rodiggio	p 45	Cuscinetti per carrello Y32	p 57
Cerchione	p 46	Disco pressa cuscinetto 20t	p 58
Prodotti cerchione	p 47	Disco pressa cuscinetto 22.5t	p 59

Sospensione

Sosp. Anelli - manotto H=340	p 61	Perno per cappello 20t	p 75
Sosp. Anelli - manotto H=365	p 62	Perno per cappello 22.5t	p 75
Prodotti molle a balestra	p 63	Anello Lenoir 20t	p 76
Sosp. Anelli - cuscinetto di estremità	p 64	Anello Lenoir 22.5t	p 76
Sosp. Anelli - perno L=221	p 65	Boccola del pressatore	p 77
Sosp. Anelli - perno L=171	p 65	Pressatore senza piastra	p 78
Sosp. Anelli - perno L=134	p 65	Pressatore con piastra	p 79
Sosp. Anelli - cavallotto	p 66	Molle elicoidali carrello Y25 20t	p 80
Sosp. Anelli - anello L=138	p 67	Molle elicoidali carrello Y25 22,5t	p 80
Sosp. Anelli - anello L=140	p 67	Molle elicoidali carrello MD1	p 81
Sosp. Anelli - anello L=171	p 67	Molle elicoidali carrello MD2	p 81
Sosp. Anelli - anello trapezoidale	p 68	Molle elicoidali carrello MD36	p 81
Sosp. Anelli - cuscinetto intermedio	p 69	Guida angolare sospensione primaria MD	p 82
Sosp. Anelli - boccola reg. balestre H=5	p 70	Guida lineare sospensione primaria MD	p 83
Sosp. Anelli - boccola reg. balestre H=8	p 70	Molle sosp. primaria carrello Y32	p 84
Sosp. Anelli - boccola reg. balestre H=10	p 70	Molle sosp. secondaria carrello Y32 - dx/sx	p 85
Parasala Y25	p 71	Molle sosp. secondaria carrello Y32RS - dx/sx	p 85
Parasala Y25 (valvola pesatura)	p 72	Molla assiale tipo chevron	p 86
Perno per parasala 20t	p 73	Cuscino ad aria per sospensioni	p 87
Perno per parasala 22.5t	p 73	Prodotti molle elicoidali e sospensioni	p 88
Cappello della molla 20t	p 74	Prodotti piastre di usura	p 89
Cappello della molla 22.5t	p 74		

Gruppo pattino

Pattino - parte inferiore	p 91
Pattino - parte superiore con piastra	p 92
Pattino - rivetto	p 93
Pattino - molle	p 94
Pattino - arresto	p 95

Gruppo ralla

Ralla - parte inferiore	p 97	Ralla - contrappoggio	p 101
Ralla - parte superiore	p 98	Ralla - cuscinetto usura 110	p 102
Ralla - perno	p 99	Ralla - cuscinetto usura 180	p 103
Ralla - cavallotto	p 100	Ralla - guarnizione antipolvere	p 104

Timoneria del freno

Ceppo ghisa P10 250	p 106	Tirante a triangolo 60kN braccetto int	p 120
Ceppo sintetico LL 250	p 107	Tirante a triangolo 60kN braccetto est	p 121
Ceppo ghisa P10 320	p 108	Tirante a triangolo 120kN	p 122
Ceppo sintetico LL 320	p 109	Leva freno 150	p 123
Prodotti ceppo e suole	p 110	Leva freno 180	p 123
Portaceppo Bg per ghisa	p 111	Supporto leva freno a S 175/65	p 124
Portaceppo Bg per sintetico	p 111	Connettore 470 ø51	p 125
Portaceppo Bgu ø 70	p 112	Connettore 470 ø61	p 125
Portaceppo Bgu ø 85	p 112	Connettore 470 con gobba ø51	p 126
Prodotti portaceppo	p 113	Connettore 470 con gobba ø61	p 126
Chiavetta fermaceppo singolo	p 114	Regolatore freno DRV 2A 450	p 127
Chiavetta fermaceppo doppio	p 115	Regolatore freno DRV 2A 600	p 127
Chiavetta fermaceppo ripiegata	p 116	Occhiello fissaggio regolatore freno	p 128
Perno collegamento portaceppo pendino	p 117	Disco freno ventilato tram	p 129
Pendino 225	p 118	Prodotti perno timoneria del freno	p 130
Pendino 240	p 118	Prodotti cavo comando freno a mano	p 131
Pendino 250	p 118	Prodotti disco freno	p 132
Boccola del pendino	p 119		

Dispositivi del freno

Volantino freno a mano foro 26x26	p 134	Maniglia AUTOM con asta	p 141
Piastra G/P	p 135	Piastra vuoto/carico	p 142
Leva G/P	p 136	Leva vuoto/carico	p 143
Piastra dx isolamento	p 137	Ingranaggio inversore	p 144
Piastra sx isolamento	p 138	Leva di rinvio	p 145
Leva isolamento	p 139	Supporto inversore	p 146
Maniglia AUTOM	p 140		

Pneumatica del freno

Regolatore di pressione LDR 150 5 bar	p 148	Rubinetto di testata dx 1" 1/4	p 157
Semiaccoppiamento L=620 rosso	p 149	Rubinetto di testata sx 1"	p 158
Semiaccoppiamento L=620 giallo	p 150	Rubinetto di testata sx 1" 1/4	p 158
Testina semiaccoppiamento	p 151	Flangia per rubinetto di testata 1"	p 159
Guarnizione testina semiaccoppiamento	p 152	Flangia per rubinetto di testata 1" 1/4	p 159
Tubo per semiaccoppiamento	p 153	Guarnizione di tenuta rubinetto	p 160
Raccordo semiaccoppiamento	p 154	Guarnizione tenuta rubinetto 26x50x8	p 161
Rubinetto di testata dx UIC 1"	p 155	Rubinetto FV4A-05 (var. FAUR FV4aH14E1)	p 162
Rubinetto di testata dx UIC 1" 1/4	p 155	Cilindro del freno	p 163
Rubinetto di testata sx UIC 1"	p 156	Guarnizione cilindro del freno	p 164
Rubinetto di testata sx UIC 1" 1/4	p 156	Prodotti comando del freno e valvole	p 165
Rubinetto di testata dx 1"	p 157	Prodotti serbatoi dell'aria	p 166

Ammortizzatori

Ammortizzatore sosp. primaria vert.	p 168
Ammortizzatore sosp. secondaria vert.	p 168
Ammortizzatore sosp. secondaria orizz.	p 168
Anti serpeggio	p 168

Sovrastrutture

Ancorina d'alaggio	p 170	Caviglia a saldare	p 181
Portadocumenti	p 171	Maniglia di testa 330	p 182
Stante laterale girevole UIC	p 172	Maniglia di testa 350	p 182
Stante scorrevole UIC	p 173	Maniglione manovratore	p 183
Chiocciola inferiore portellone	p 174	Predellino 270	p 184
Chiocciola superiore portellone	p 175	Predellino 350	p 184
Golfara inferiore portellone	p 176	Piastra di trazione laterale	p 185
Gancio supporto semiaccoppiamento	p 177	Treccia messa a terra L=350	p 186
Bocchetta guida per gancio di trazione	p 178	Treccia messa a terra L=700	p 186
Sede caviglia pieghevole 28	p 179	Pedana centrale per carri articolati	p 187
Sede caviglia pieghevole 20	p 179	Pedana sinistra per carri articolati	p 188
Caviglia pieghevole	p 180	Pedana destra per carri articolati	p 189

Segnalamento

Tromba M75F/370	p 191
Tromba M75F/660	p 191

Illuminazione

Faro multifunzione 24V TSI	p 193
Spia esterna multi LED porta bloccata	p 194
Luce di esodo con contenitore	p 195
Fanale di coda fisso a LED rosso	p 196
Faretto standard LED 4.000°K	p 197
Faretto standard LED 3.000°K	p 198
Striscia LED 5.000°K con contenitore	p 199

Dotazioni di bordo

Scarpa fermacarro in legno con bandiera	p 201
Scarpa fermacarro in alluminio	p 202
Scarpa fermacarro cat. FS 050/012	p 203

Contatti

p 204

ACCOPPIAMENTO

2024



Nome articolo

TENDITORE A VITE

Codice articolo

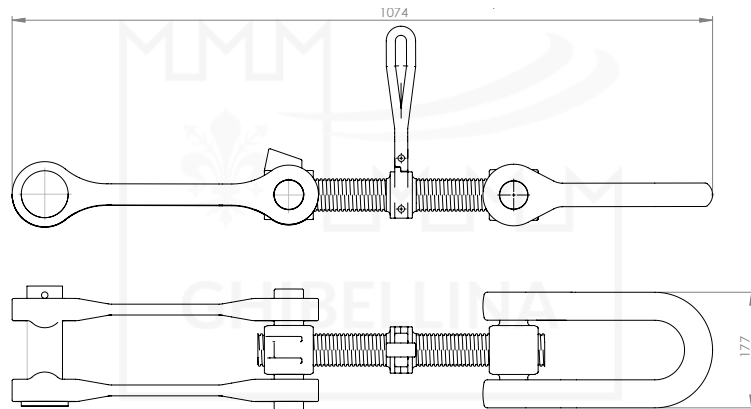
A1.1.*

Assieme di riferimento

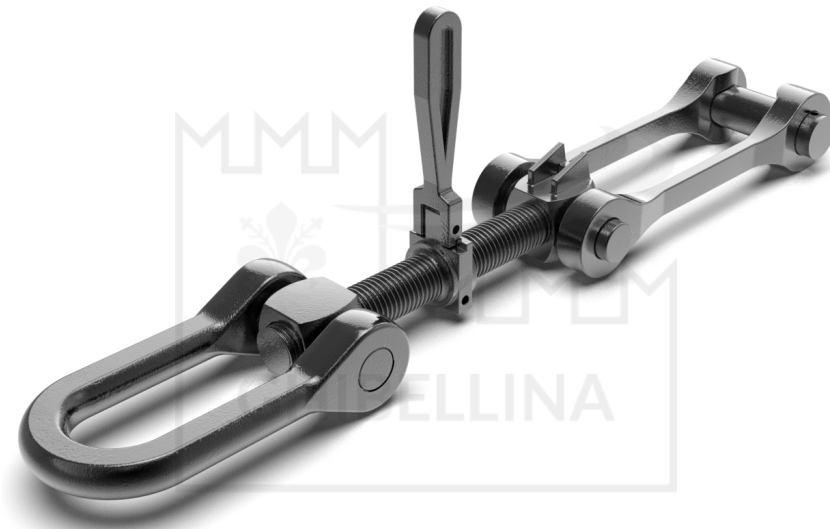
Accoppiamento

Materiale
42CrMo4

Peso
37 kg



Disegno disponibile su richiesta



CODICE

A1.1.1.1

A1.1.4.1

RESISTENZA

850kN

1350kN

MATERIALE

42CrMo4

42CrMo4+QT



Nome articolo

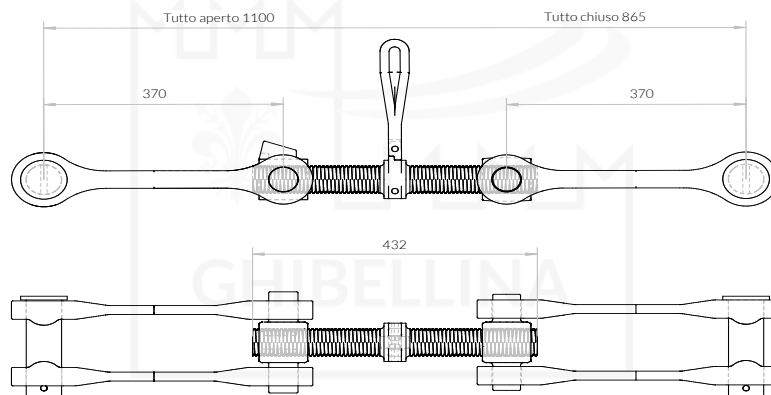
TENDITORE A VITE FISSO

Codice articolo

A1.1.2.1

Assieme di riferimento

Accoppiamento

Materiale
42CrMo4Peso
Vedi disegno

Disegno disponibile su richiesta





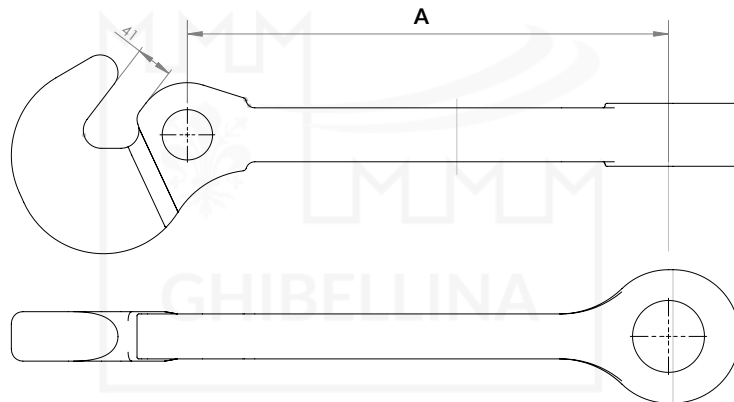
Nome articolo

GANCIO DI TRAZIONE 1MN

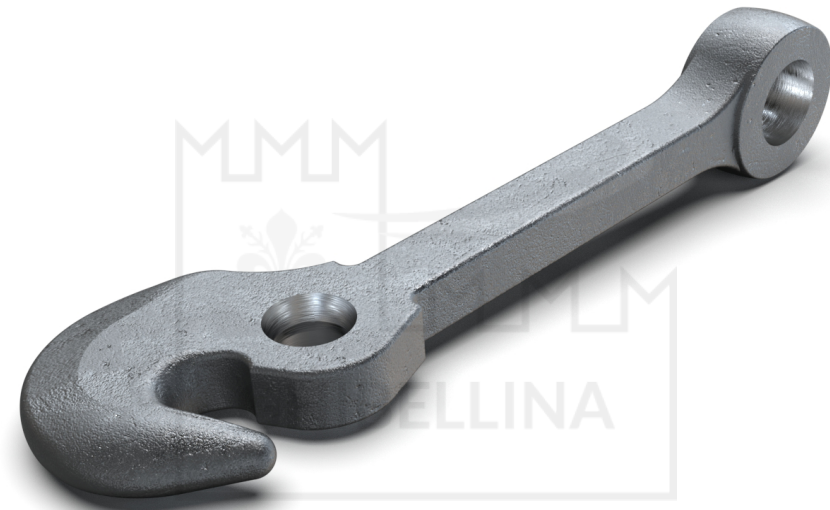
Codice articolo

A1.2.1.*

Assieme di riferimento

AccoppiamentoMateriale
50MnSi4Peso
Vedi tabella

Disegno disponibile su richiesta



CODICE

A

PESO

A1.2.1.1**530 mm****28 kg****A1.2.1.2****330 mm****22 kg**



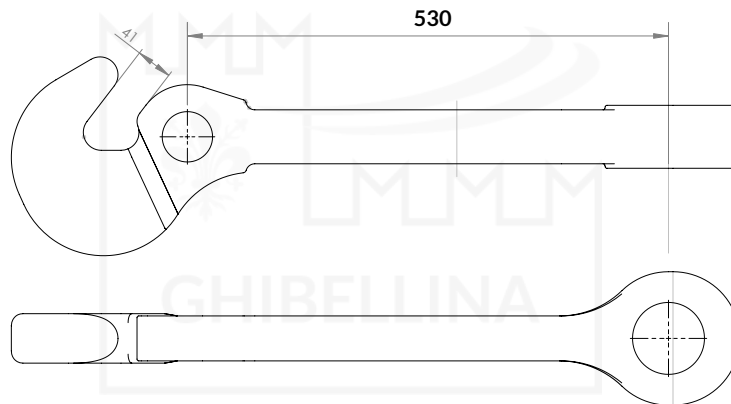
Nome articolo

GANCIO DI TRAZIONE 1.5MN L=530

Codice articolo

A1.2.2.1.1

Assieme di riferimento

AccoppiamentoMateriale
42CrMo4+QTPeso
27 Kg

Disegno disponibile su richiesta





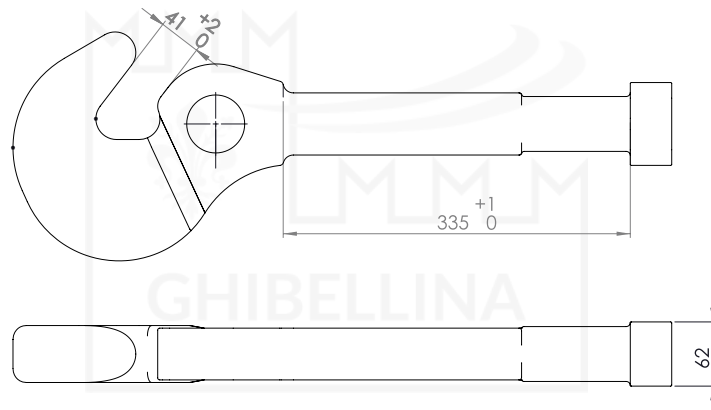
Nome articolo

GANCIO DI TRAZIONE TIPO A

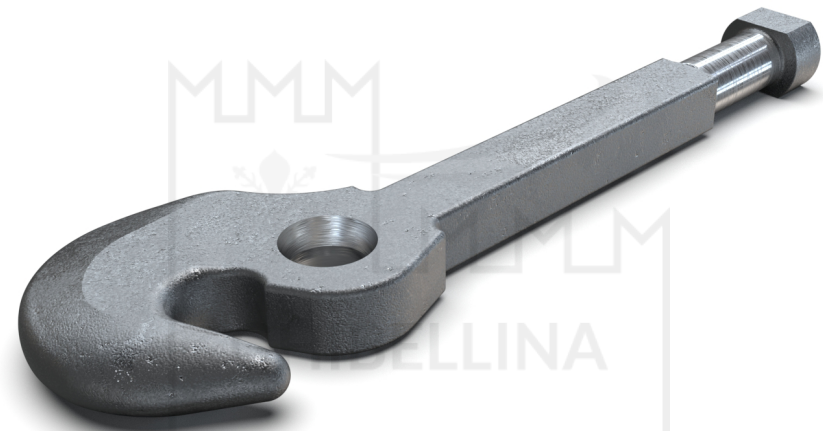
Codice articolo

A1.2.1.3

Assieme di riferimento

AccoppiamentoMateriale
50MnSi4Peso
20.9 Kg

Disegno disponibile su richiesta





GHIBELLINA PUO' OFFRIRE QUALSIASI TIPO DI
GANCIO DI TRAZIONE,
SU RICHIESTA E DISEGNO DEL CLIENTE.





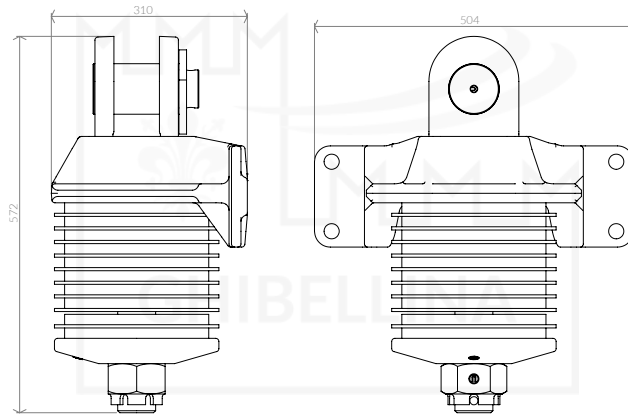
Nome articolo

CASTELLETTO DI TRAZIONE 1MN - 8KJ

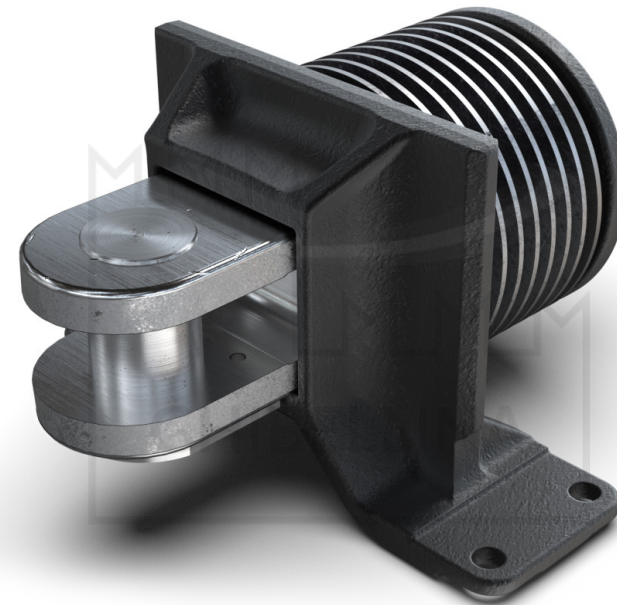
Codice articolo

A1.3.1.1

Assieme di riferimento

AccoppiamentoMateriale
Vedi disegnoPeso
105 Kg

Disegno disponibile su richiesta





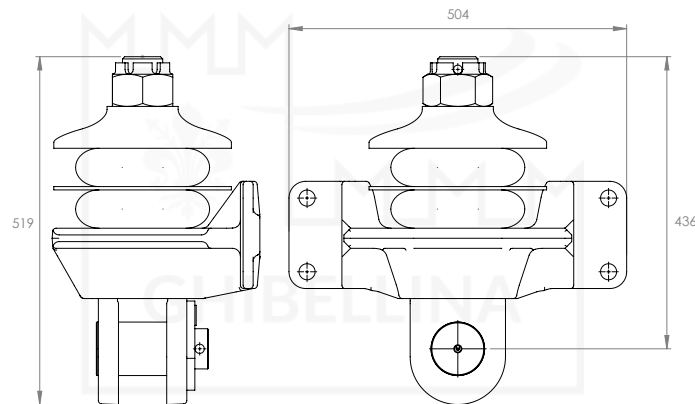
Nome articolo

CASTELLETTO DI TRAZIONE 1MN - 15KJ

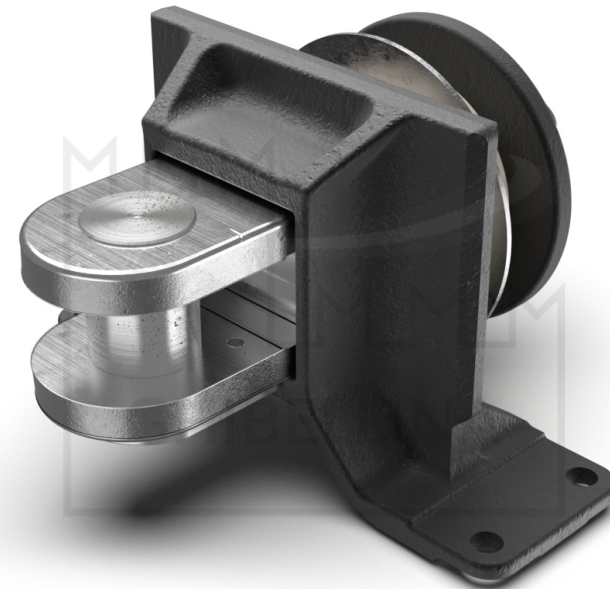
Codice articolo

A1.3.2.1

Assieme di riferimento

AccoppiamentoMateriale
Vedi disegnoPeso
92 Kg

Disegno disponibile su richiesta





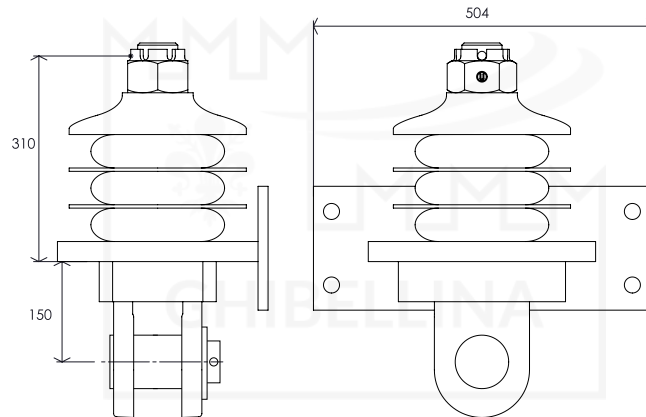
Nome articolo

CASTELLETTO DI TRAZIONE 1MN - 20KJ

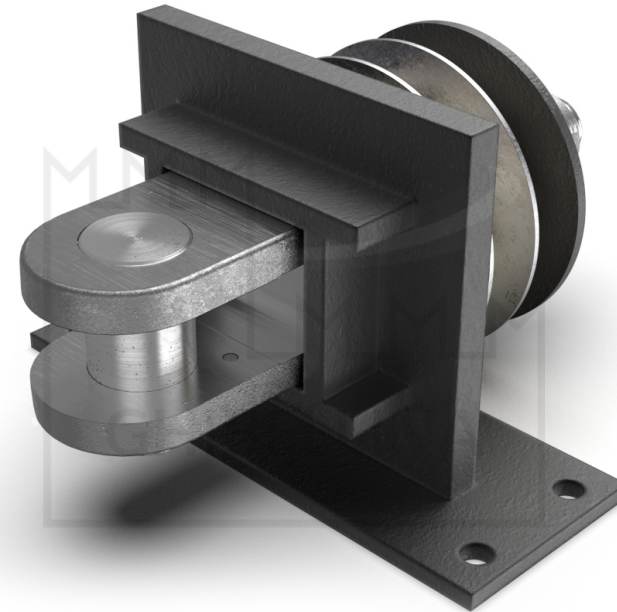
Codice articolo

A1.3.2.2

Assieme di riferimento

AccoppiamentoMateriale
Vedi disegnoPeso
92 Kg

Disegno disponibile su richiesta





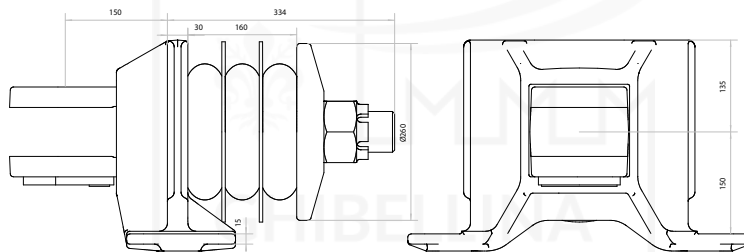
Nome articolo

CASTELLETTO DI TRAZIONE 1.5MN - 20KJ

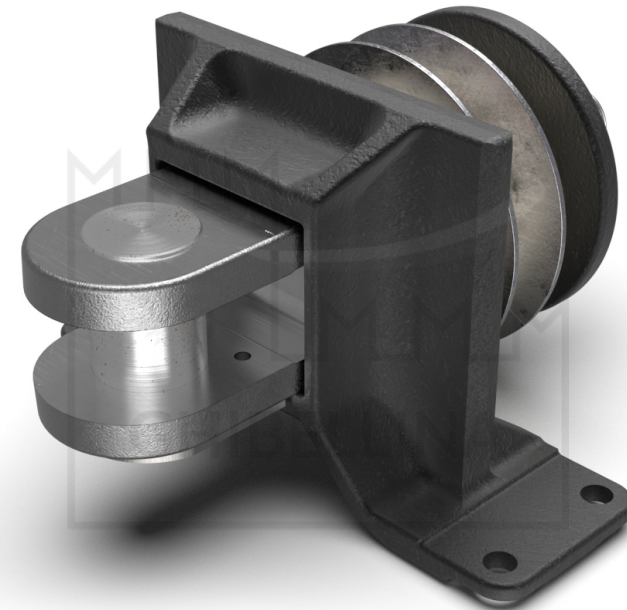
Codice articolo

A1.3.3.1.1

Assieme di riferimento

AccoppiamentoMateriale
Vedi disegnoPeso
85 Kg

Disegno disponibile su richiesta





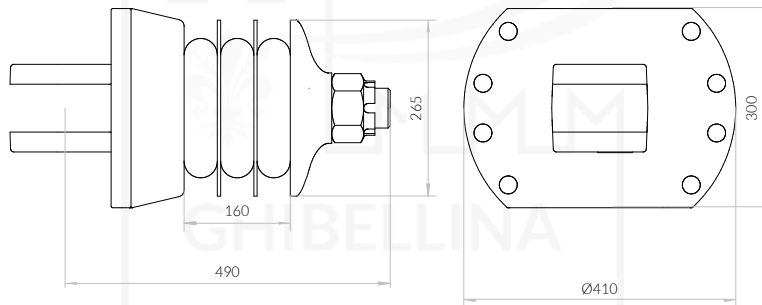
Nome articolo

CASTELLETTO FLANGIATO 1.5MN - 20KJ

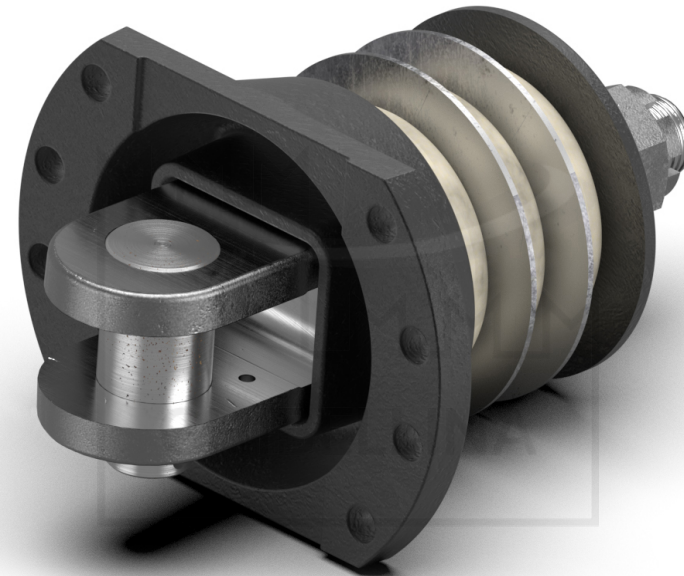
Codice articolo

A1.3.3.2

Assieme di riferimento

AccoppiamentoMateriale
Vedi disegnoPeso
Vedi disegno

Disegno disponibile su richiesta





Nome articolo

ASTA DI TRAZIONE 1MN

Codice articolo

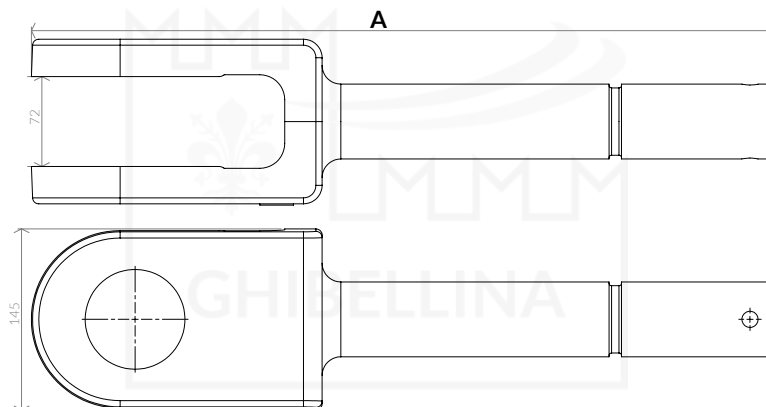
A1.3.a.*

Assieme di riferimento

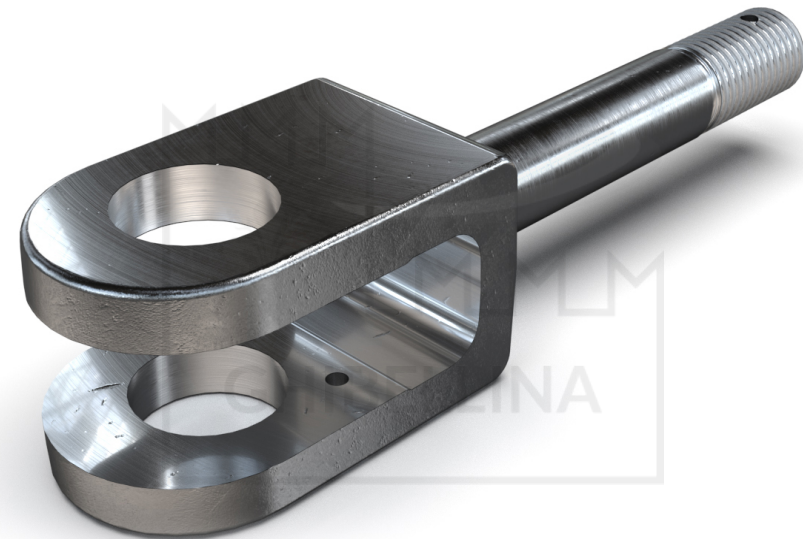
Accoppiamento

Materiale
Vedi disegno

Peso
Vedi tabella



Disegno disponibile su richiesta



CODICE

A

PESO

A1.3.a.1

572 mm

22 kg

A1.3.a.1.1

518 mm

21 kg



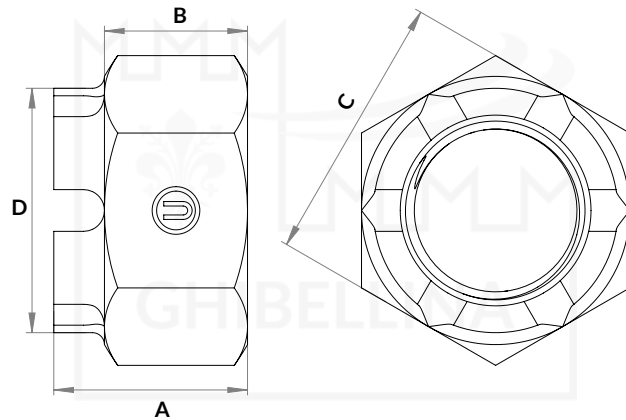
Nome articolo

DADO CASTELLATO

Codice articolo

A1.3.c.*

Assieme di riferimento

AccoppiamentoMateriale
42CrMo4+QTPeso
2 Kg

Disegno disponibile su richiesta



CODICE

A

B

C

D

A1.3.c.1**65 mm****48 mm****90 mm****82 mm****A1.3.c.2****84 mm****64 mm****100 mm****90 mm**



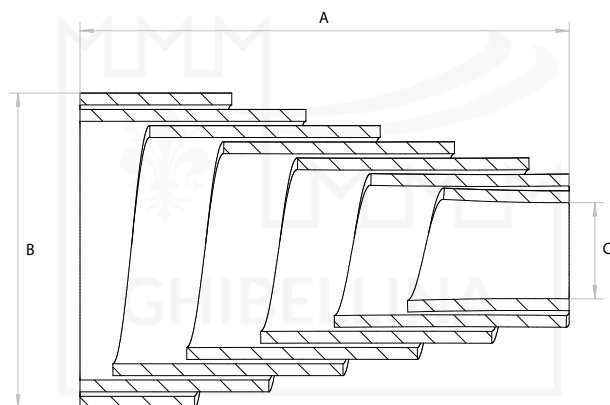
Nome articolo

MOLLA A BOVOLO

Codice articolo

A1.3.d.*

Assieme di riferimento

AccoppiamentoMateriale
Vedi tabellaPeso
Vedi tabella

Disegno disponibile su richiesta



CODICE	A	B	C	MATERIALE	PESO
A1.3.d.4	250	195	65	51CrV4	65
A1.3.d.5	250	167	54	51CrV4	54
A1.3.d.6	250	180	84	51CrV4	84
A1.3.d.7	330	210	65	51CrV4	65
A1.3.d.8	285	168	56	51CrV4	56
A1.3.d.9	250	135	56	51CrV4	56
A1.3.d.10	205	108	52	51CrV4	52



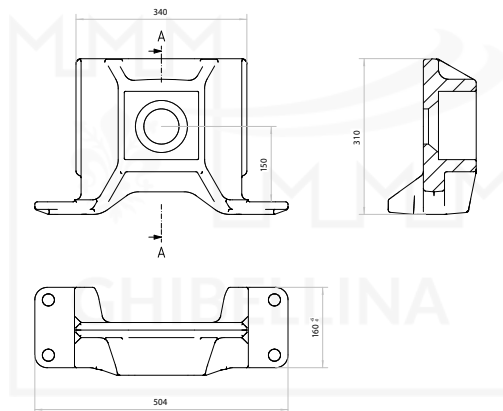
Nome articolo

PIASTRA DI REAZIONE DEL CASTELLETTO

Codice articolo

A1.3.e.1

Assieme di riferimento

AccoppiamentoMateriale
Vedi tabellaPeso
37 Kg

Disegno disponibile su richiesta





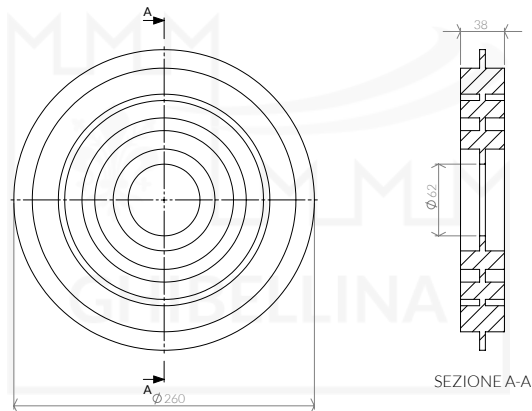
Nome articolo

DISCO CON GOMMA PER CASTELLETTO

Codice articolo

A1.3.f.1

Assieme di riferimento

AccoppiamentoMateriale
Vedi disegnoPeso
2.6 Kg

Disegno disponibile su richiesta





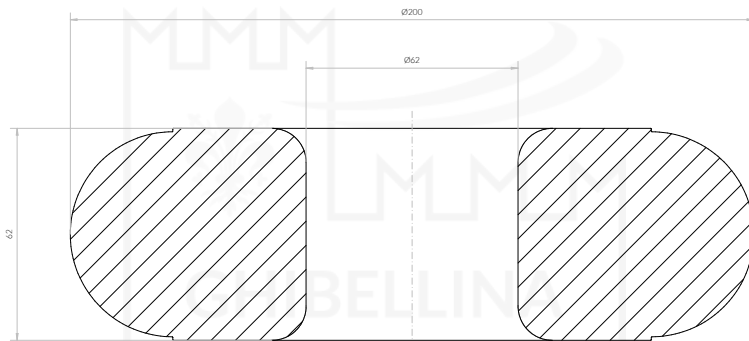
Nome articolo

PAD CASTELLETTO DI TRAZIONE

Codice articolo

A1.3.b.1

Assieme di riferimento

AccoppiamentoMateriale
Vedi disegnoPeso
5.6 Kg

Disegno disponibile su richiesta





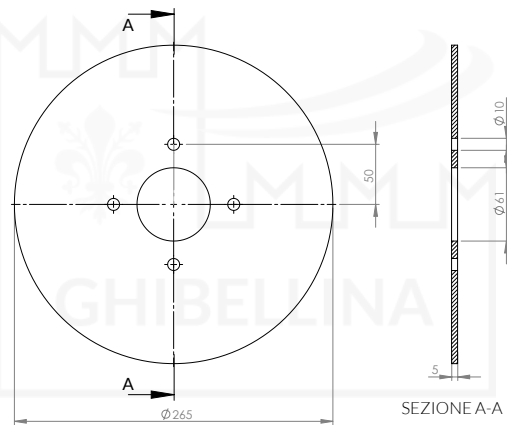
Nome articolo

DISCO INTERCALARE PER CASTELLETTO

Codice articolo

A1.3.f.2

Assieme di riferimento

AccoppiamentoMateriale
Fe/Zn 12mPeso
2.2 Kg

Disegno disponibile su richiesta





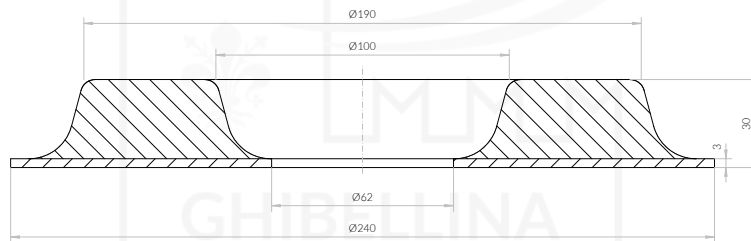
Nome articolo

DISCO GOMMA 240 PER CASTELLETTO

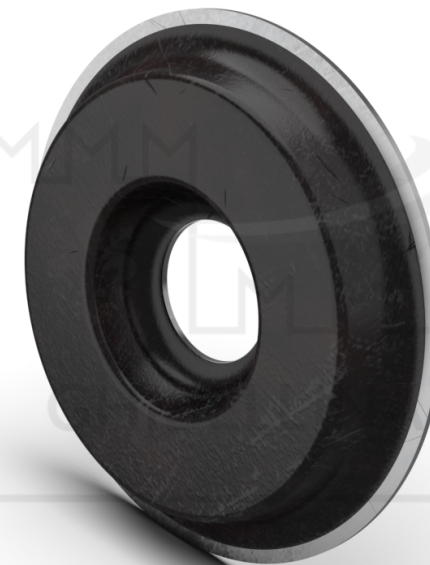
Codice articolo

A1.3.f.3

Assieme di riferimento

AccoppiamentoMateriale
Vedi disegnoPeso
2.4 Kg

Disegno disponibile su richiesta





Nome articolo

COPIGLIA 13X125

Codice articolo

A1.3.g.1

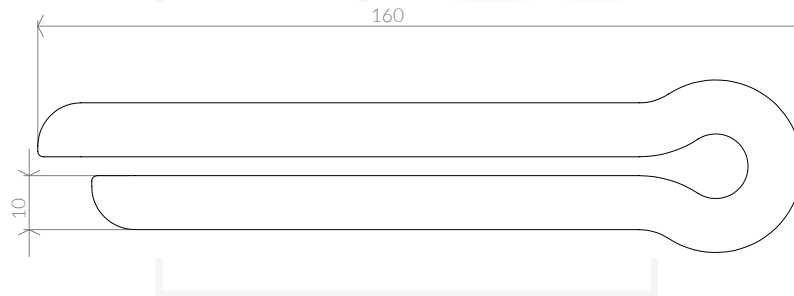
Assieme di riferimento

Accoppiamento

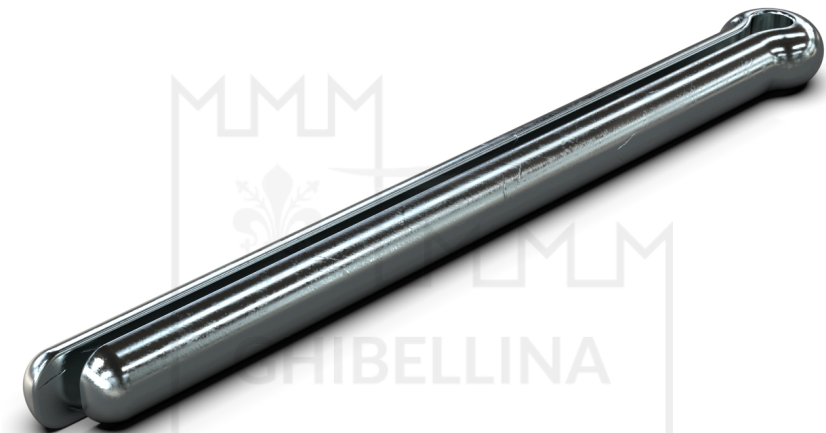
Materiale

Vedi disegno

Peso

0.2 Kg

Disegno disponibile su richiesta





Nome articolo

PERNO DEL CASTELLETTO DI TRAZIONE

Codice articolo

A1.3.h.1

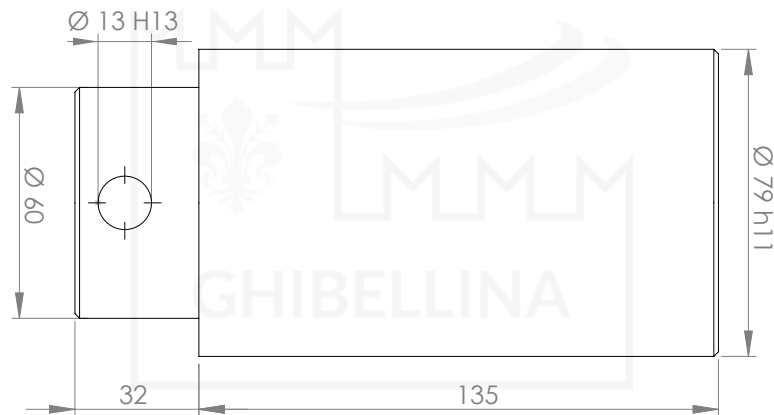
Assieme di riferimento

Accoppiamento

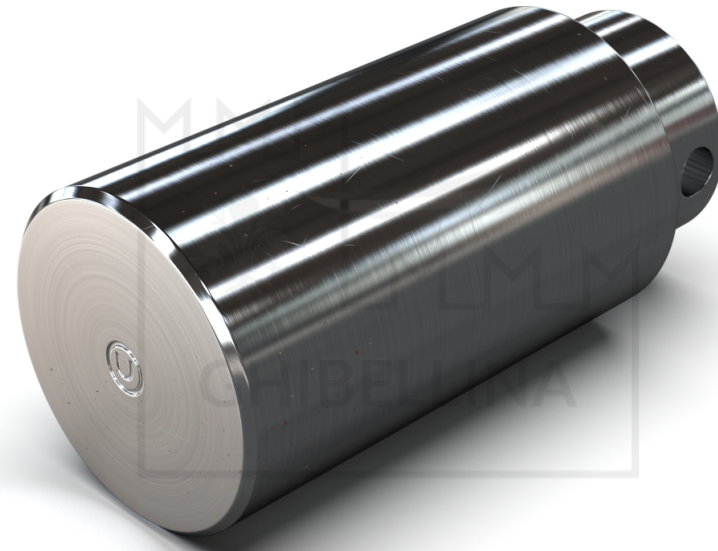
Materiale

Vedi disegno

Peso

Vedi disegno

Disegno disponibile su richiesta





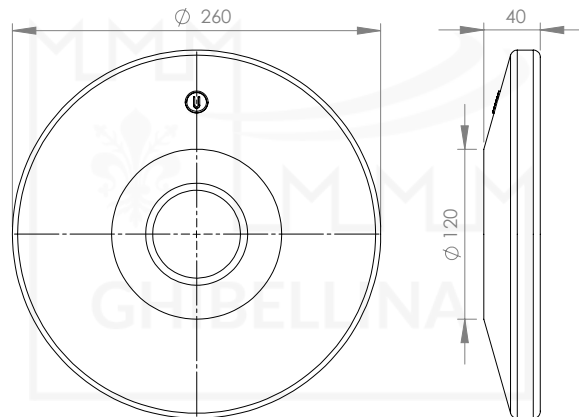
Nome articolo

ANELLO DI SPINTA 260X120X40

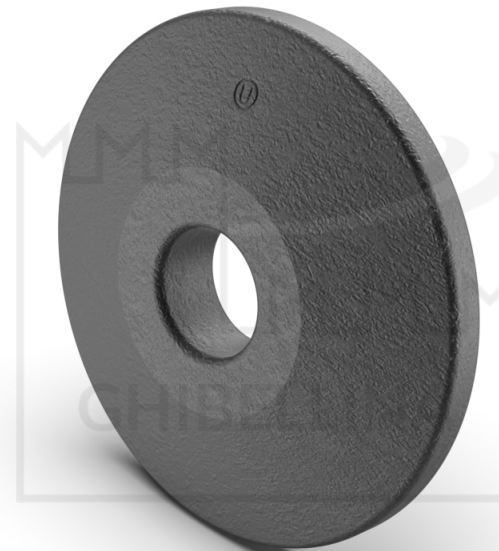
Codice articolo

A1.3.i

Assieme di riferimento

AccoppiamentoMateriale
Vedi disegnoPeso
12 Kg

Disegno disponibile su richiesta



REPULSIONE

2024



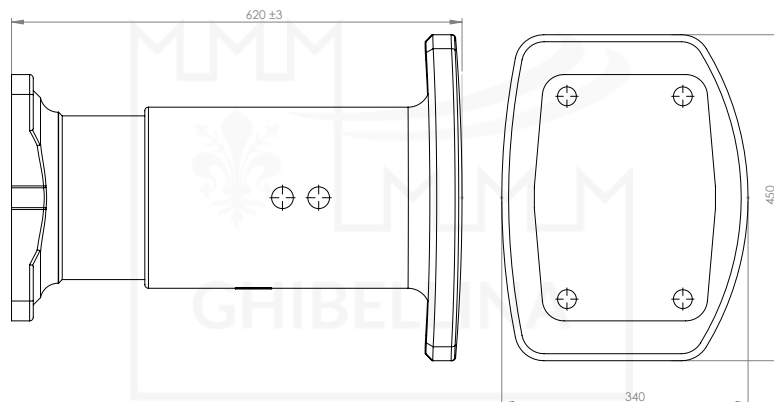
Nome articolo

RESPINGENTE 450mm

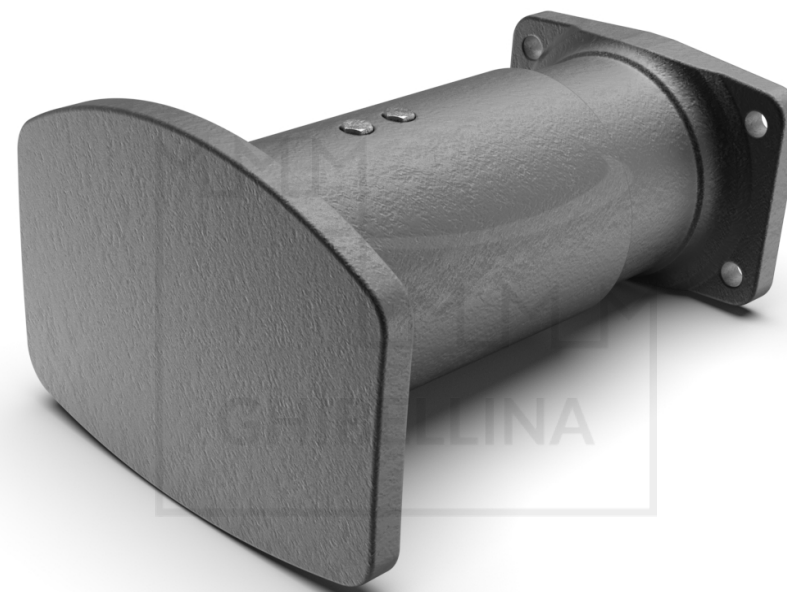
Codice articolo

A2.1.1.1.*

Assieme di riferimento

RepulsioneMateriale
Vedi disegnoPeso
Vedi tabella

Disegno disponibile su richiesta



CODICE

A2.1.1.1.1**A2.1.1.1.2****A2.1.1.1.3****A2.1.1.2**

CATEGORIA

A - 105 mm**A - 105 mm****A - 105 mm****A - 105 mm**

ASSORBIMENTO

40 kJ**40 kJ****40 kJ****30 kJ**

PESO

126 kg**109 kg****117.5 kg****108 kg**



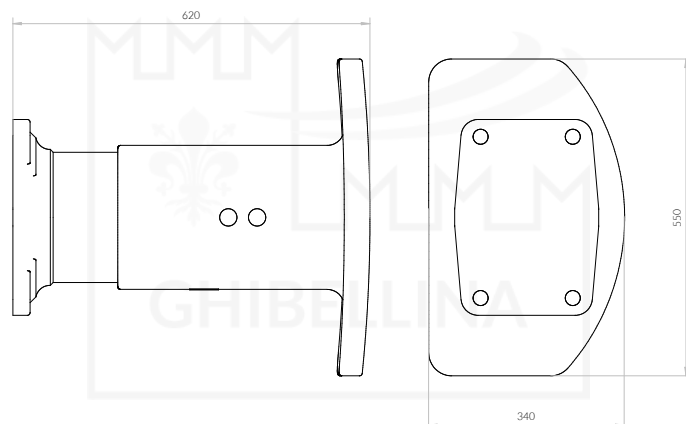
Nome articolo

RESPINGENTE 550mm

Codice articolo

A2.1.1.2.*

Assieme di riferimento

RepulsioneMateriale
Vedi disegnoPeso
Vedi tabella

Disegno disponibile su richiesta



CODICE

CATEGORIA

ASSORBIMENTO

PESO

A2.1.1.2.1.1**A - 105 mm****40kJ****150 kg****A2.1.1.2.1.2****A - 105 mm****40kJ****127.4 kg****A2.1.1.2.2.1****A - 105 mm****30kJ****137 kg**

CARRELLI COMPLETI 2024



GHIBELLINA PUO' OFFRIRE
CARRELLI PORTANTI (Y25, Y27, 1XTA, MD, GP, ETC..) E MOTORIZZATI,
SIA NUOVI CHE USATI REVISIONATI.



RODIGGIO

2024



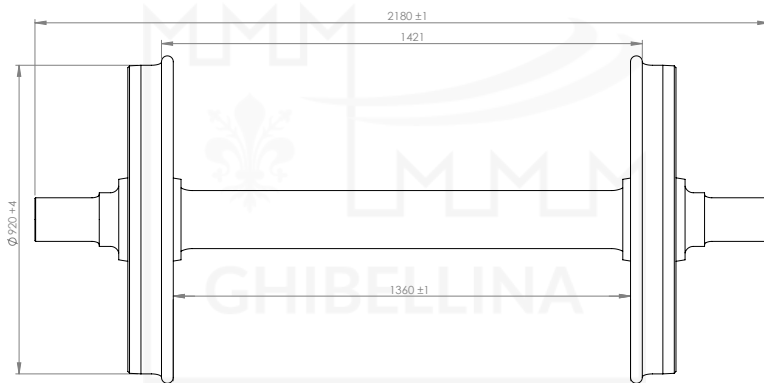
Nome articolo

SALA MONTATA BA004

Codice articolo

A3.4.1.1

Assieme di riferimento

RodiggioMateriale
Vedi disegnoPeso
1270 kg

Disegno disponibile su richiesta



PORTATA

Ø DI ROTOLAMENTO

NORMA

22.5 t

920 mm

EN 13260, TSI



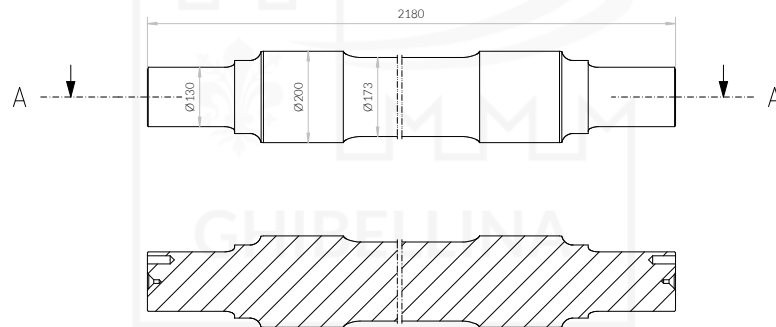
Nome articolo

ASSILE BA002

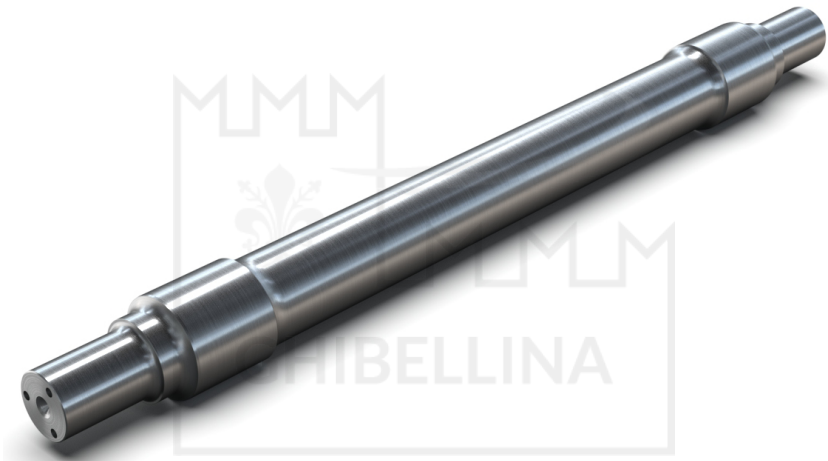
Codice articolo

A3.3.1

Assieme di riferimento

RodiggioMateriale
EA1N Cat.2Peso
Vedi disegno

Disegno disponibile su richiesta



PORTATA

22.5 t

NORMA

EN 13261, TSI



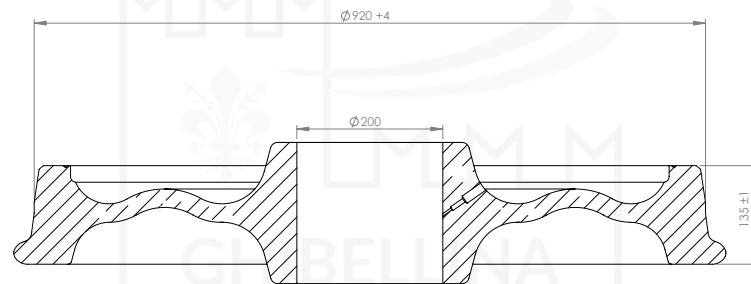
Nome articolo

RUOTA BA004

Codice articolo

A3.1.1.1.1

Assieme di riferimento

RodiggioMateriale
ER7 Cat.2Peso
Vedi disegno

Disegno disponibile su richiesta



PORTATA

22.5 t

Ø DI ROTOLAMENTO

920 mm

PROFILO

EN 13715

NORMA

EN 13262, TSI



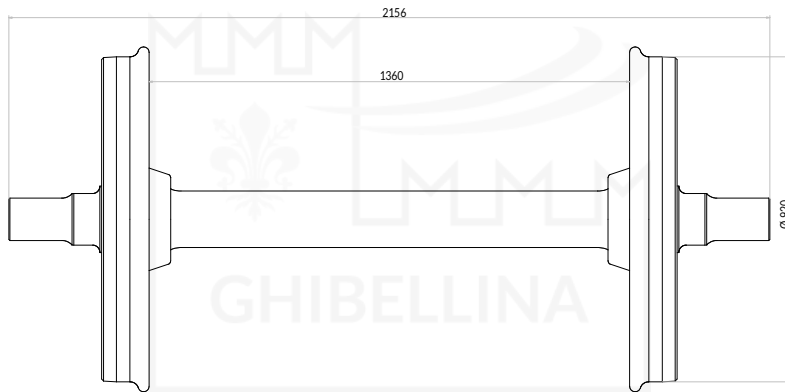
Nome articolo

SALA MONTATA BA409

Codice articolo

A3.4.1.4

Assieme di riferimento

RodiggioMateriale
Vedi disegnoPeso
1110 kg

Disegno disponibile su richiesta



PORTATA

20 t

Ø DI ROTOLAMENTO

920 mm

NORMA

EN 13260



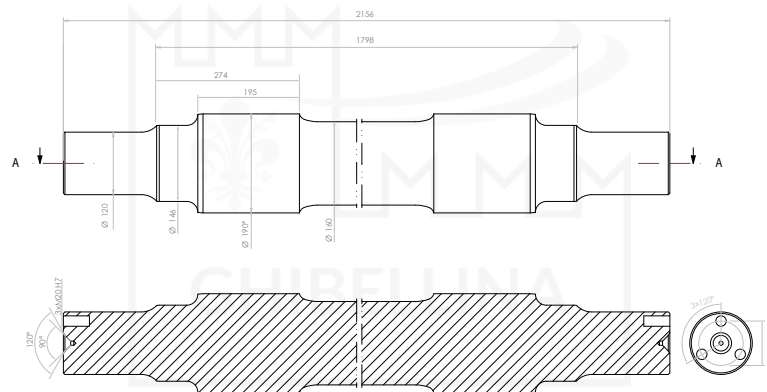
Nome articolo

ASSILE BA188

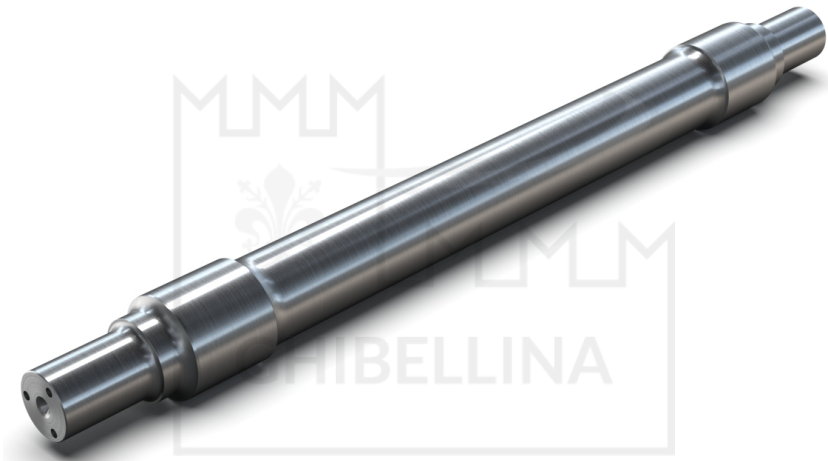
Codice articolo

A3.3.1.1

Assieme di riferimento

RodiggioMateriale
EA1N Cat.2Peso
Vedi disegno

Disegno disponibile su richiesta



PORTATA

20 t

NORMA

EN 13261



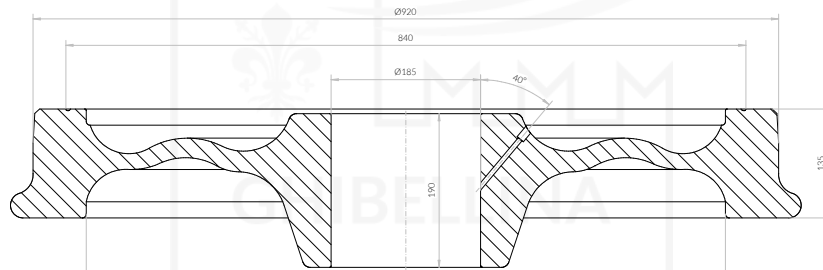
Nome articolo

RUOTA BA409

Codice articolo

A3.1.1.2

Assieme di riferimento

RodiggioMateriale
ER7 Cat.2Peso
Vedi disegno

Disegno disponibile su richiesta



PORTATA

20 t

Ø DI ROTOLAMENTO

920 mm

PROFILO

EN 13715

NORMA

EN 13262



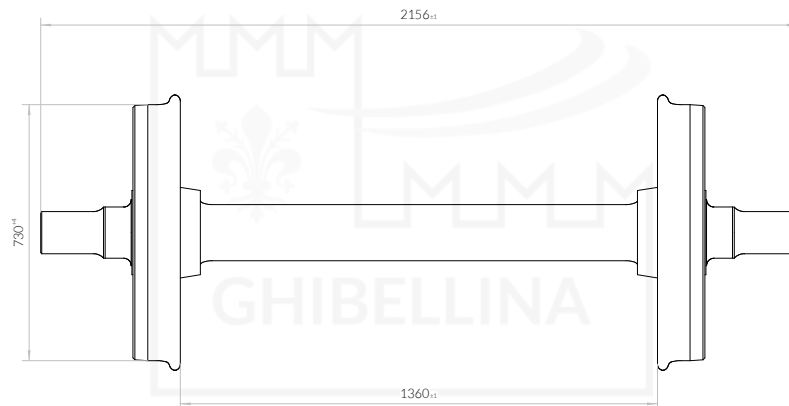
Nome articolo

SALA MONTATA BA375

Codice articolo

A3.4.1.7

Assieme di riferimento

RodiggioMateriale
Vedi disegnoPeso
861 kg

Disegno disponibile su richiesta



PORTATA

20 t

Ø DI ROTOLAMENTO

730 mm

NORMA

EN 13260



Nome articolo

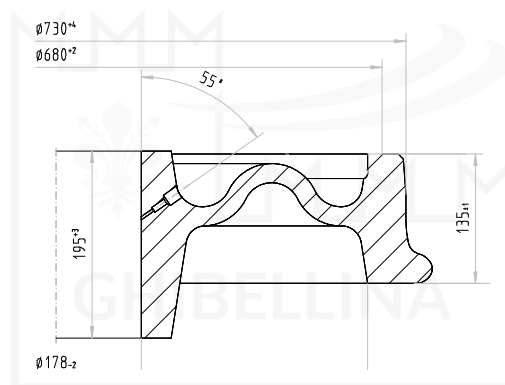
RUOTA MERCI \varnothing 730MM

Codice articolo

A3.1.1.3

Assieme di riferimento

Rodiggio

Materiale
ER7 Cat.2Peso
218 kg

Disegno disponibile su richiesta



PORTATA

20 t

 \varnothing DI ROTOLAMENTO

730 mm

PROFILO

EN 13715

NORMA

EN 13262



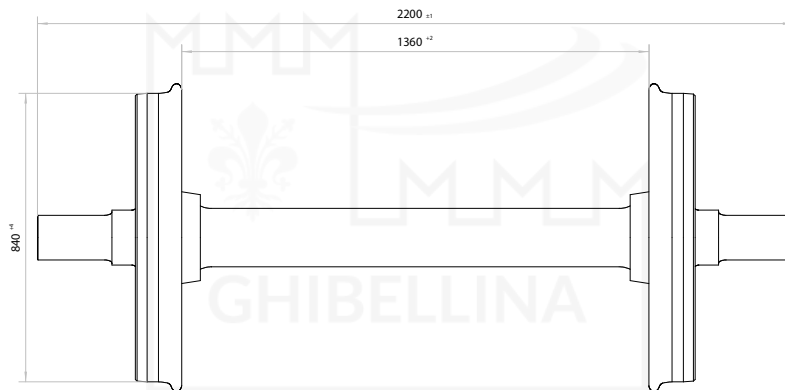
Nome articolo

SALA MONTATA Ø 840MM

Codice articolo

A3.4.1.8

Assieme di riferimento

RodiggioMateriale
Vedi disegnoPeso
951 kg

Disegno disponibile su richiesta



PORTATA

20 t

Ø DI ROTOLAMENTO

840 mm

NORMA

EN 13260, TSI



GHIBELLINA PUO' OFFRIRE QUALSIASI TIPO DI
**RUOTA, ASSE E SALA MONTATA, SIA MERCI CHE
PASSEGGERI,**

SU RICHIESTA E DISEGNO DEL CLIENTE.

GHIBELLINA OFFRE INOLTRE UN **SERVIZIO DI REVISIONE**
DELLE SALE MONTATE SECONDO STANDARD **VPI IS1, IS2 E
IS3.**





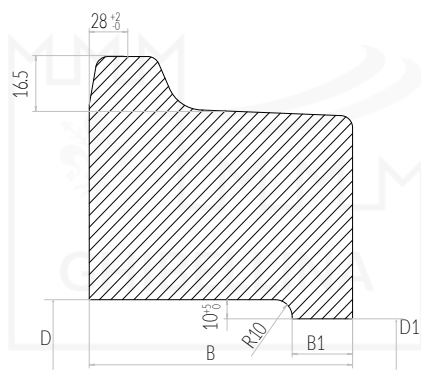
Nome articolo

CERCHIONE

Codice articolo

A3.2.2

Assieme di riferimento

Rodiggio

NR.O	STANDARD	GRADO ACCIAIO
1	PN-H-84027-6:1984	P54, P55A, P60
2	UIC 810 -1	B1 ÷ B6
3	BS 5892 cz.4/92 r.	B1 ÷ B7
4	GOST 398-2010	2
5	ASTM A 551 - 08	Class DHT

MISURA (MM)	D (MM) +8/-0	D1 (MM) +0/-10	B (MM) +3/-1	B1 (MM) +3/-0	PESO (KG)
850	855	690	139	40	265
920	925	760	139	40	295
940	945	800	139	40	265
960	965	800	139	40	310
1000	1005	840	139	40	320
1040	1045	880	144	30	330
1100	1105	940	144	30	360
1250	1255	1090	144	30	415



GHIBELLINA PUO' OFFRIRE QUALSIASI TIPO DI
CERCHIONE
SU RICHIESTA E/O DISEGNO DEL CLIENTE.
GHIBELLINA OFFRE INOLTRE UN **SERVIZIO DI**
SOSTITUZIONE DI
CERCHIONI NUOVI SU SALE MONTATE USATE.





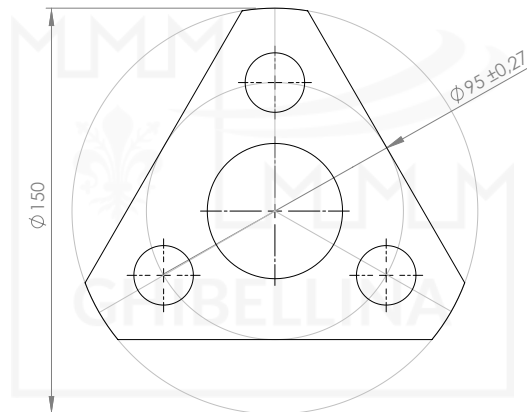
Nome articolo

PIASTRINA DI SICUREZZA

Codice articolo

A3.3.a.1

Assieme di riferimento

RodiggioMateriale
St12Peso
0.1 kg

Disegno disponibile su richiesta





Nome articolo

PIASTRINA DI SICUREZZA LK95

Codice articolo

A3.3.a.2.3

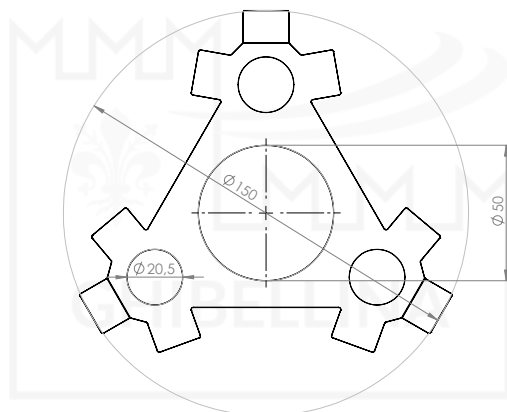
Assieme di riferimento

Rodiggio

Materiale

Vedi disegno

Peso

Vedi disegno

Disegno disponibile su richiesta





Nome articolo

BOCCOLA BA182 22.5T

Codice articolo

A3.5.1.1.1

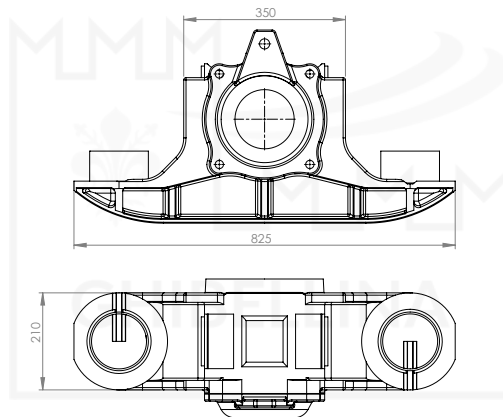
Assieme di riferimento

Rodiggio

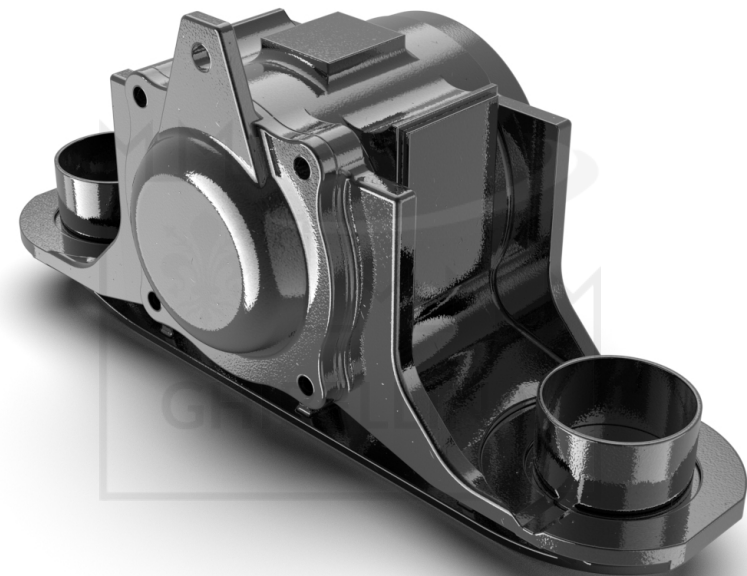
Materiale

EN-GJS-400-18-LT

Peso

70 kg

Disegno disponibile su richiesta





Nome articolo

BOCCOLA BA386 25T

Codice articolo

A3.5.1.1.2

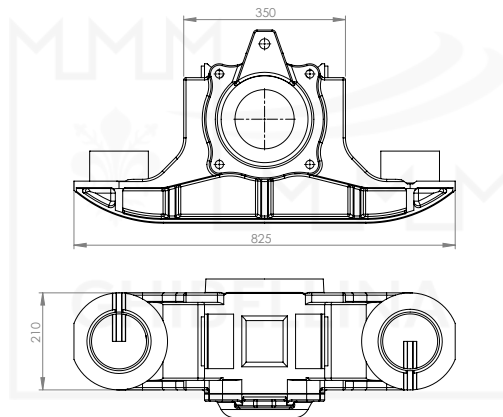
Assieme di riferimento

Rodiggio

Materiale

EN-GJS-400-18-LT

Peso

91 kg

Disegno disponibile su richiesta





Nome articolo

BOCCOLA BA381 22.5T

Codice articolo

A3.5.1.2.1

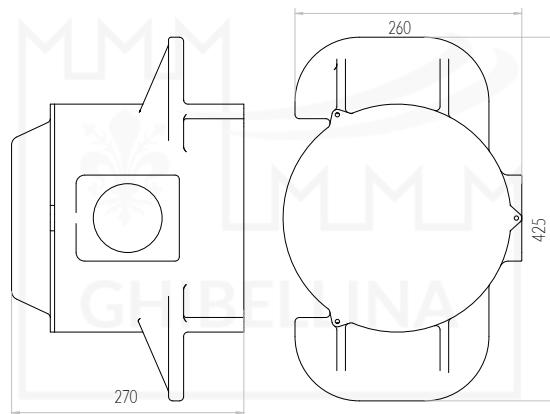
Assieme di riferimento

Rodiggio

Materiale

EN-GJS-400-18-LT

Peso

47 kg

Disegno disponibile su richiesta





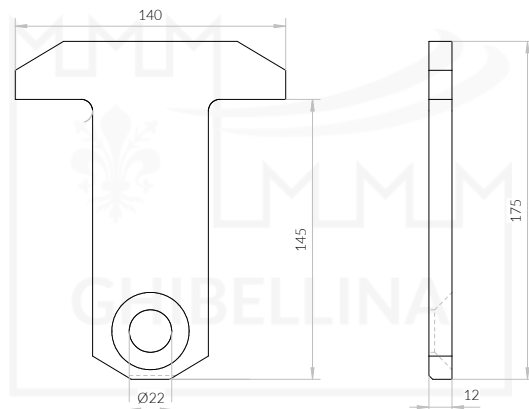
Nome articolo

STAFFA A T PER BOCCOLA

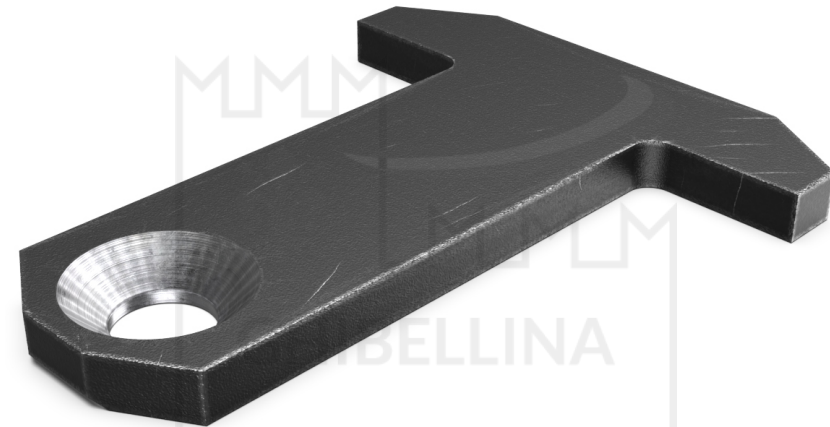
Codice articolo

A3.5.1.1.a

Assieme di riferimento

RodiggioMateriale
S235JRG2Peso
1.1 kg

Disegno disponibile su richiesta





Nome articolo

TARGHETTA IDENTIFICATIVA SALA MONTATA

Codice articolo

A3.5.a.1

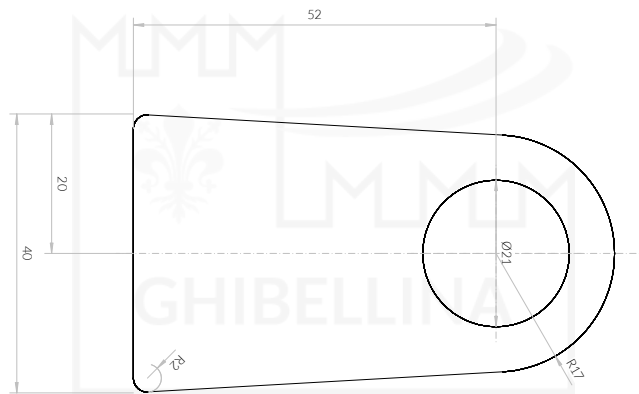
Assieme di riferimento

Rodiggio

Materiale

Lamiera galvanizzata

Peso

0.3 kg

Disegno disponibile su richiesta





Nome articolo

CUSCINETTI WJ/WJP 120X240 20t

Codice articolo

A3.6.1.1

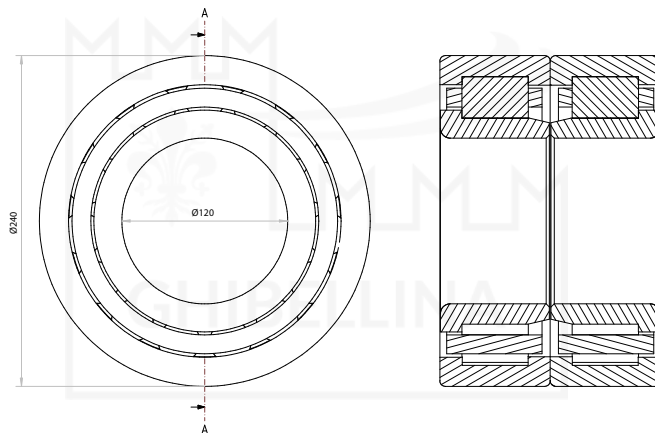
Assieme di riferimento

Rodiggio

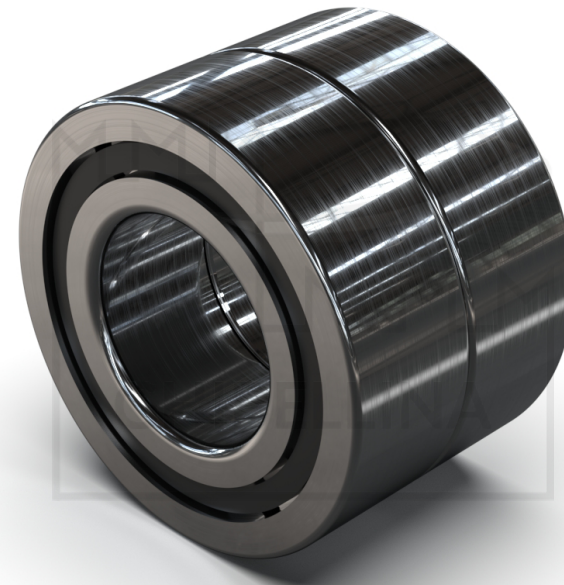
Materiale

Vedi disegno

Peso

32 kg

Disegno disponibile su richiesta





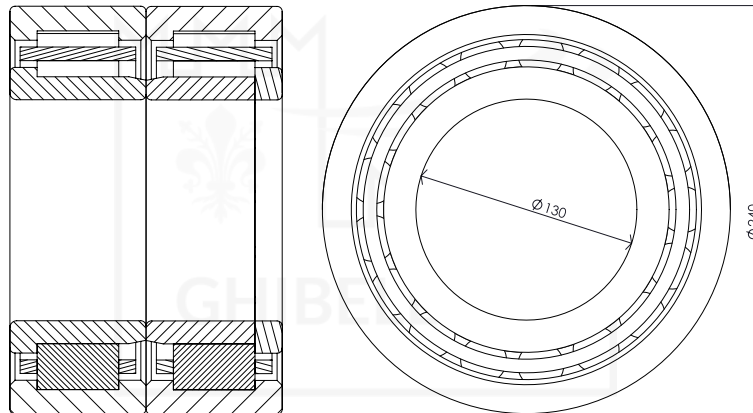
Nome articolo

CUSCINETTI WJ/WJP 130X240 22.5t

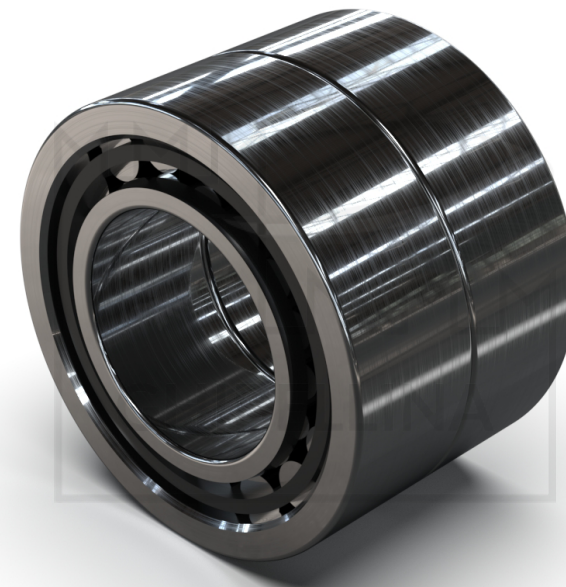
Codice articolo

A3.6.1.2

Assieme di riferimento

RodiggioMateriale
Vedi disegnoPeso
30.6 kg

Disegno disponibile su richiesta





Nome articolo

CUSCINETTI PER CARRELLO Y32

Codice articolo

A3.6.2.1

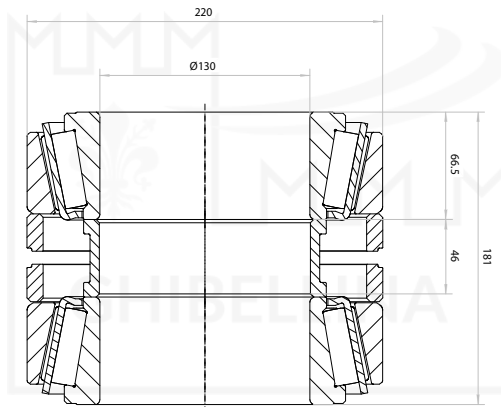
Assieme di riferimento

Rodiggio

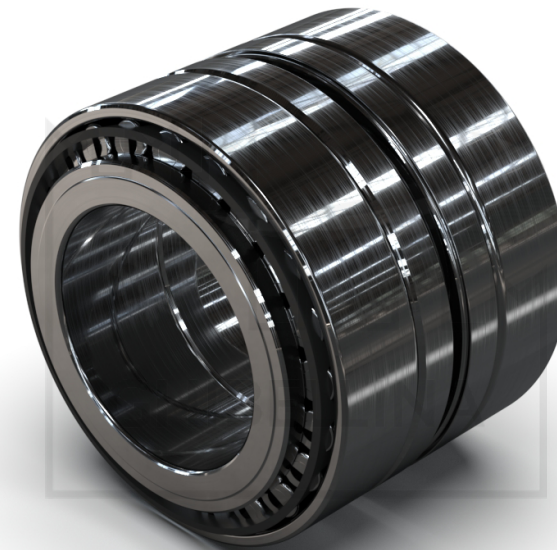
Materiale

Vedi disegno

Peso

23.9 kg

Disegno disponibile su richiesta





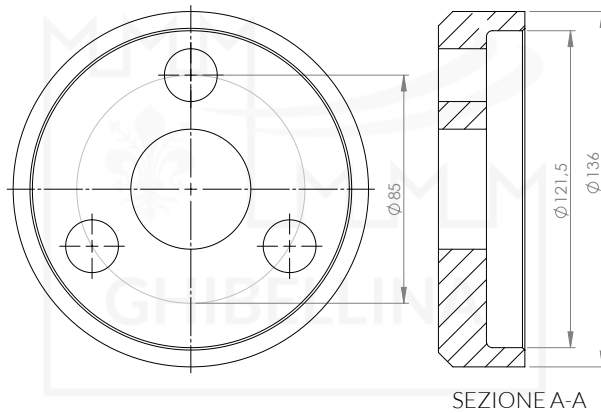
Nome articolo

DISCO PRESSA CUSCINETTO 20t

Codice articolo

A3.6.a.2

Assieme di riferimento

RodiggioMateriale
S355J2Peso
3.2 kg

Disegno disponibile su richiesta





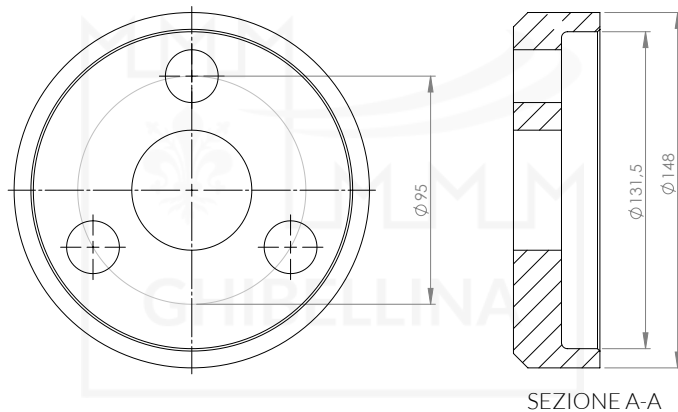
Nome articolo

DISCO PRESSA CUSCINETTO 22.5t

Codice articolo

A3.6.a.1

Assieme di riferimento

RodiggioMateriale
S355J2Peso
3.2 kg

Disegno disponibile su richiesta



SOSPENSIONE

2024



Nome articolo

SOSP. ANELLI - MANOTTO H=340

Codice articolo

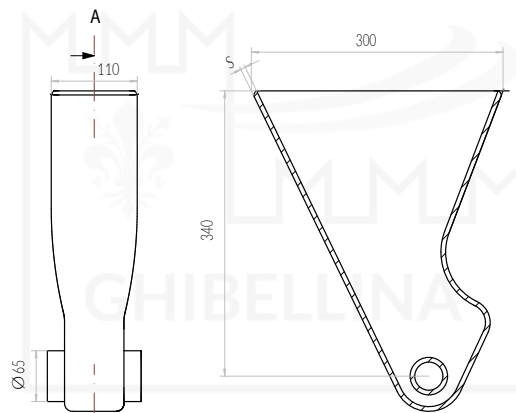
A4.1.2.3.1.1

Assieme di riferimento

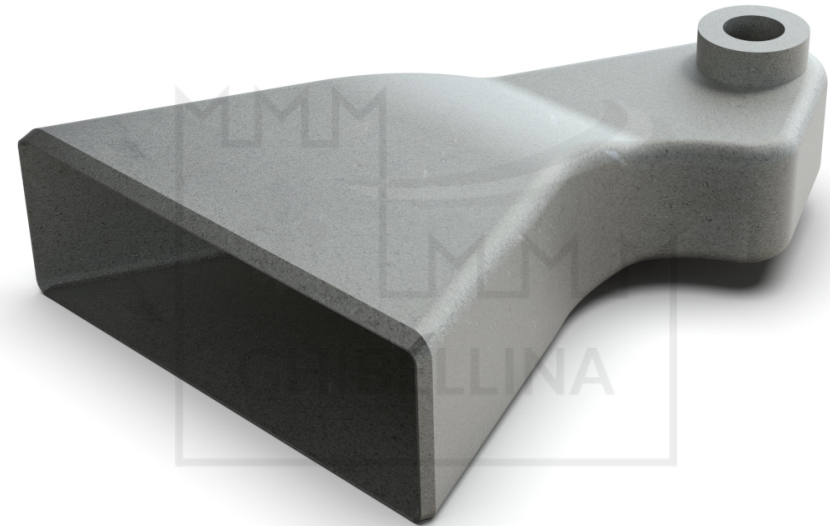
Sospensione primaria

Materiale
S355J0 (St52-3)

Peso
14.4 Kg



Disegno disponibile su richiesta



VARIANTE

S

1**6 mm****2****7 mm**



Nome articolo

SOSP. ANELLI - MANOTTO H=365

Codice articolo

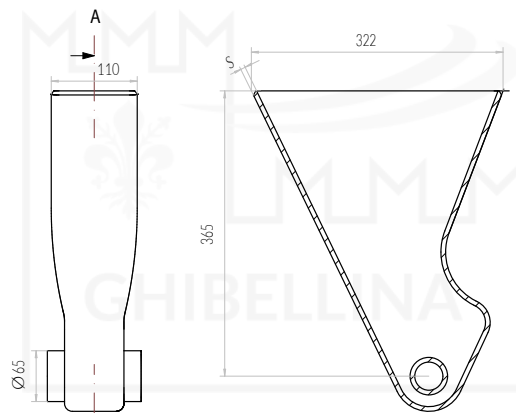
A4.1.2.3.1.3

Assieme di riferimento

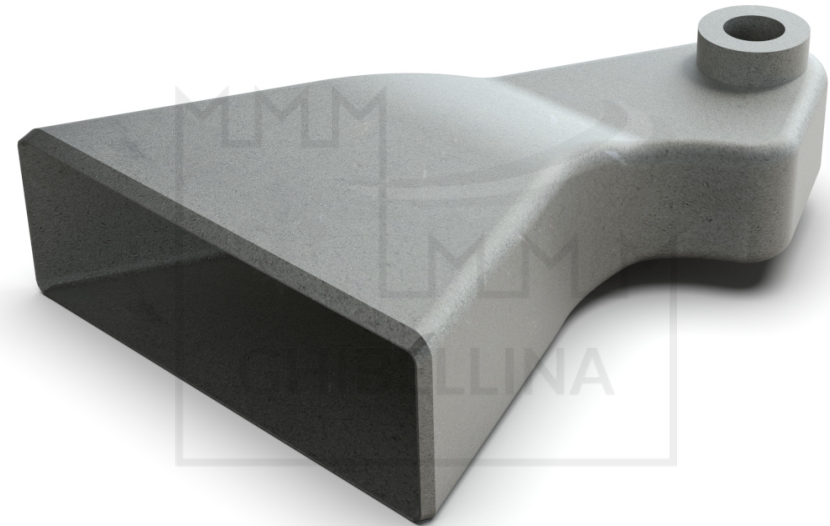
Sospensione primaria

Materiale
S355J0 (St52-3)

Peso
14.4 Kg



Disegno disponibile su richiesta



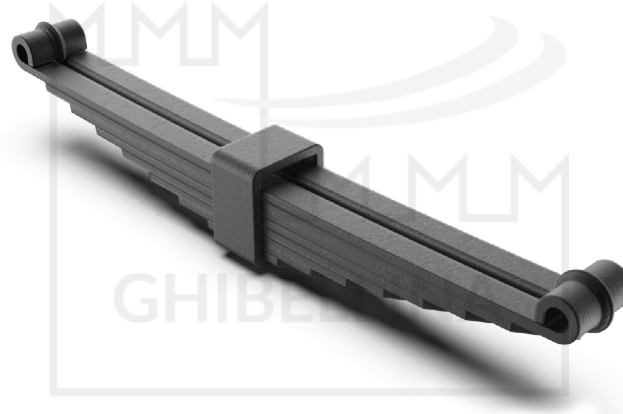
VARIANTE

S

1**6 mm****2****7 mm**



GHIBELLINA PUO' OFFRIRE QUALSIASI TIPO DI
MOLLA A BALESTRA
SU RICHIESTA E/O DISEGNO DEL CLIENTE.





Nome articolo

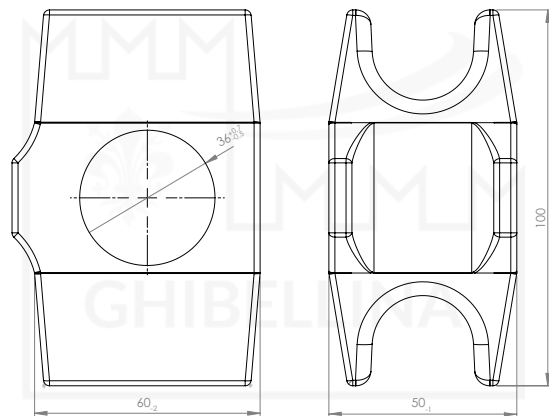
SOSP. ANELLI - CUSCINETTO DI ESTREMITÀ

Codice articolo

A4.1.2.2.1.1

Assieme di riferimento

Sospensione primaria

Materiale
EN-GJS-700-2Peso
1.2 kg

Disegno disponibile su richiesta





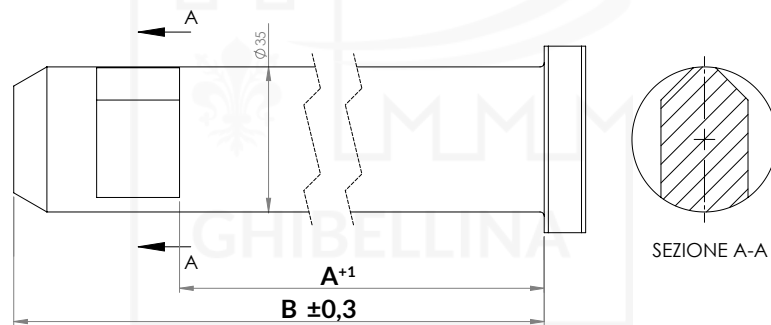
Nome articolo

SOSP. ANELLI - PERNO

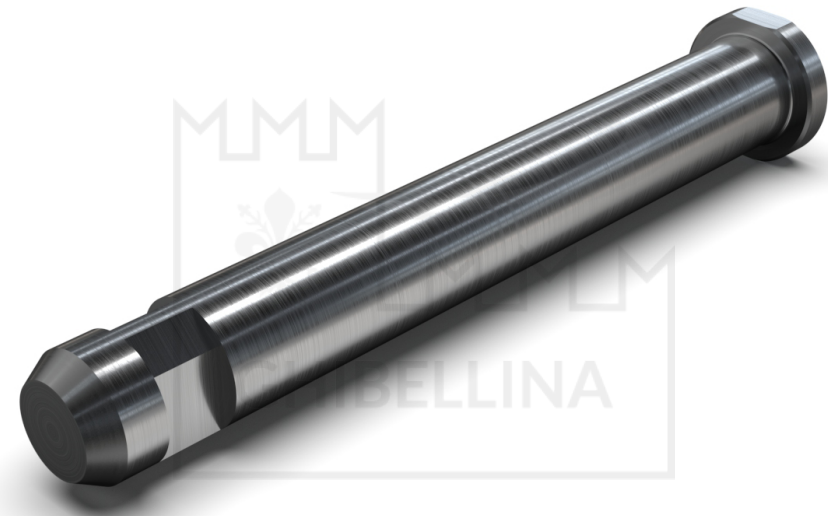
Codice articolo

A4.1.2.2.2.*

Assieme di riferimento

Sospensione primariaMateriale
E360Peso
Vedi tabella

Disegno disponibile su richiesta



CODICE

A

B

PESO

A4.1.2.2.1**221 mm****271 mm****2.1 kg****A4.1.2.2.2****171 mm****221 mm****1.7 kg****A4.1.2.2.3****134 mm****174 mm****1.5 kg**



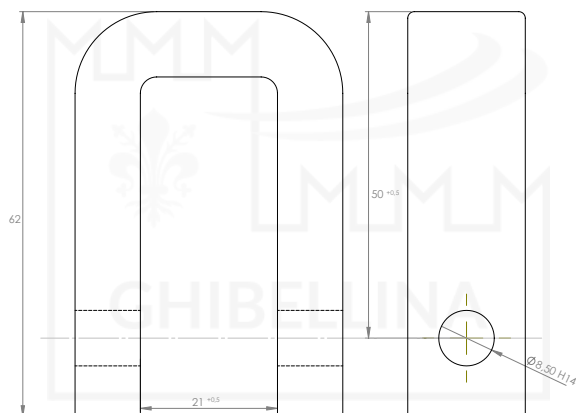
Nome articolo

SOSP. ANELLI - CAVALLOTTO

Codice articolo

A4.1.2.2.3

Assieme di riferimento

Sospensione primariaMateriale
E360Peso
0.2 Kg

Disegno disponibile su richiesta





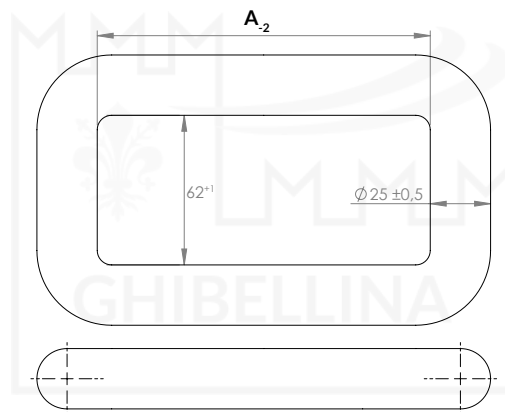
Nome articolo

SOSP. ANELLI - ANELLO

Codice articolo

A4.1.2.2.4.*

Assieme di riferimento

Sospensione primariaMateriale
E360Peso
Vedi tabella

Disegno disponibile su richiesta



CODICE

A

PESO

A4.1.2.2.4.1**138 mm****1.75 kg****A4.1.2.2.4.2****140 mm****1.75 kg****A4.1.2.2.4.3****171 mm****2.90 kg**



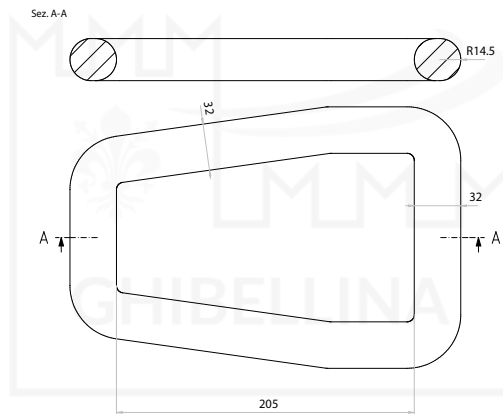
Nome articolo

SOSP. ANELLI - ANELLO TRAPEZOIDALE

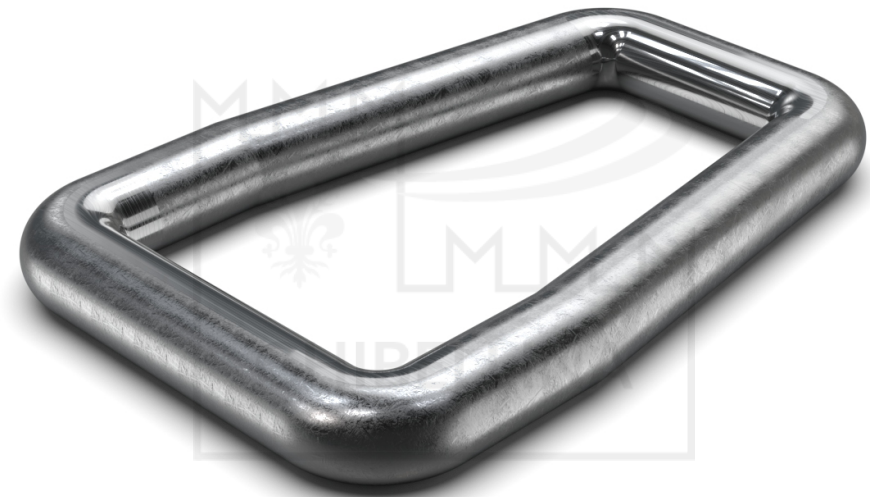
Codice articolo

A4.1.2.2.4.4

Assieme di riferimento

Sospensione primariaMateriale
C55RPeso
Vedi disegno

Disegno disponibile su richiesta





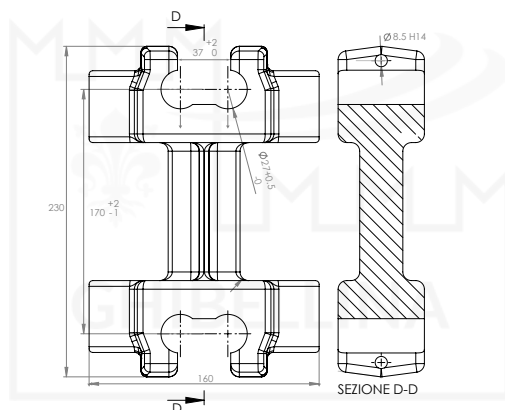
Nome articolo

SOSP. ANELLI - CUSCINETTO INTERMEDIO

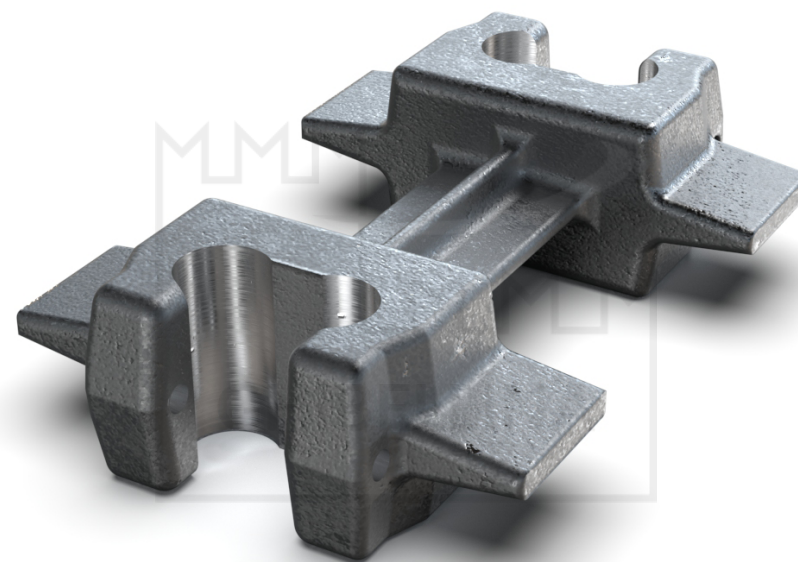
Codice articolo

A4.1.2.2.5

Assieme di riferimento

Sospensione primariaMateriale
E360Peso
4.9 Kg

Disegno disponibile su richiesta





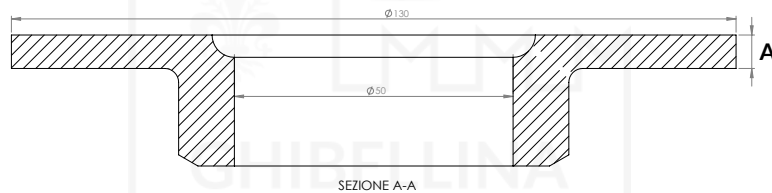
Nome articolo

SOSP. ANELLI - BOCCOLA REG. BALESTRE

Codice articolo

A4.1.2.2.6.*

Assieme di riferimento

Sospensione primariaMateriale
ST37-2Peso
Vedi tabella

Disegno disponibile su richiesta



CODICE

A

PESO

A4.1.2.2.6.1**5 mm****0.7 kg****A4.1.2.2.6.2****8 mm****1.0 kg****A4.1.2.2.6.3****10 mm****1.1 kg**



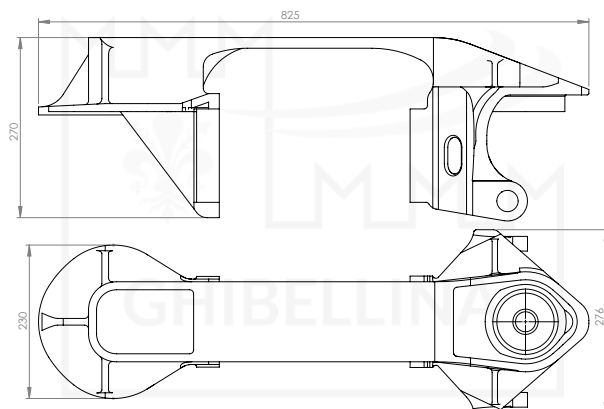
Nome articolo

PARASALA Y25

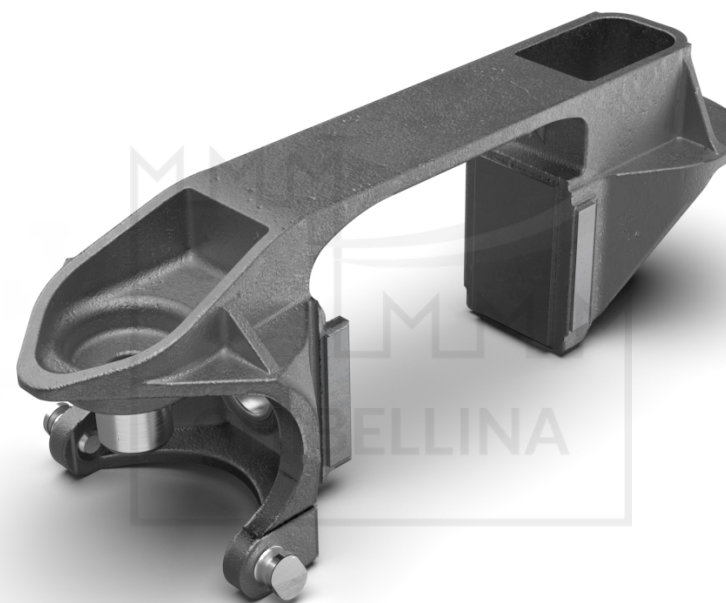
Codice articolo

A5.1.1.1.1

Assieme di riferimento

Sospensione primariaMateriale
E260 450MPeso
42.5 Kg

Disegno disponibile su richiesta





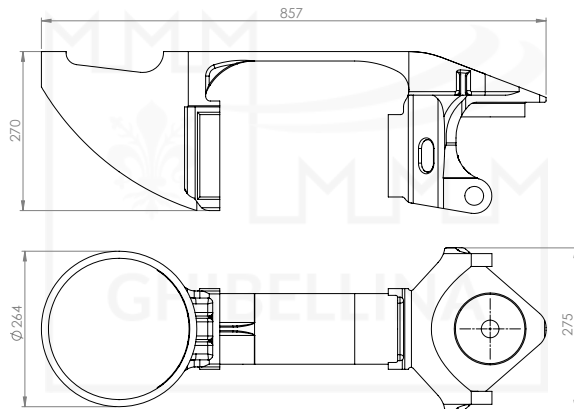
Nome articolo

PARASALA Y25 (VALVOLA PESATURA)

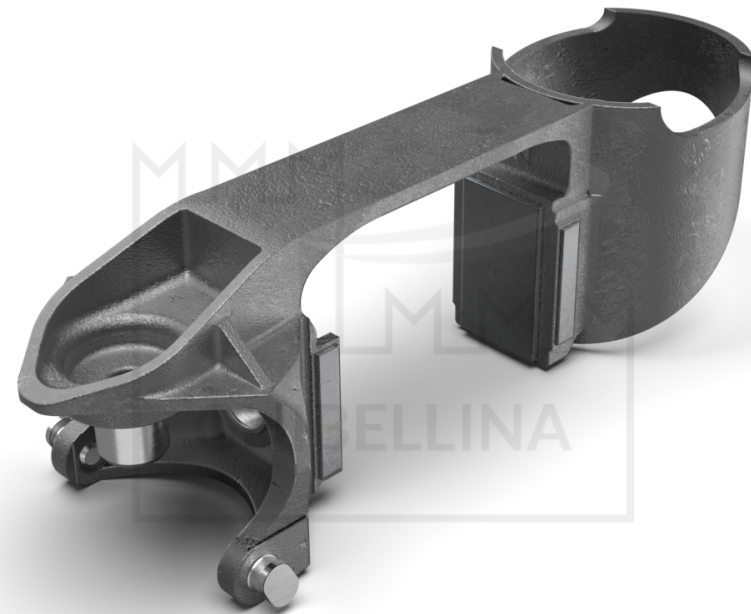
Codice articolo

A5.1.1.1.2

Assieme di riferimento

Sospensione primariaMateriale
E260 450MPeso
42.5 Kg

Disegno disponibile su richiesta





Nome articolo

PERNO PER PARASALA

Codice articolo

A5.1.1.1.*

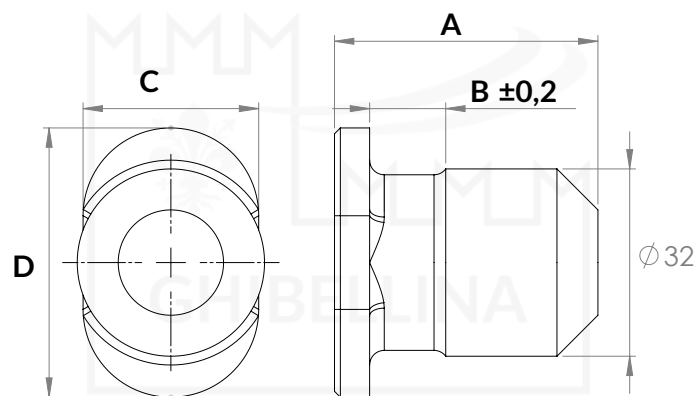
Assieme di riferimento

Sospensione primaria

Materiale

Vedi disegno

Peso

0.21 Kg

Disegno disponibile su richiesta



CODICE

A

B

C

D

PORTATA

A5.1.1.1.a**41 mm****13 mm****24 mm****40 mm****20 t****A5.1.1.1.b****45 mm****17 mm****30 mm****46 mm****22.5 t**



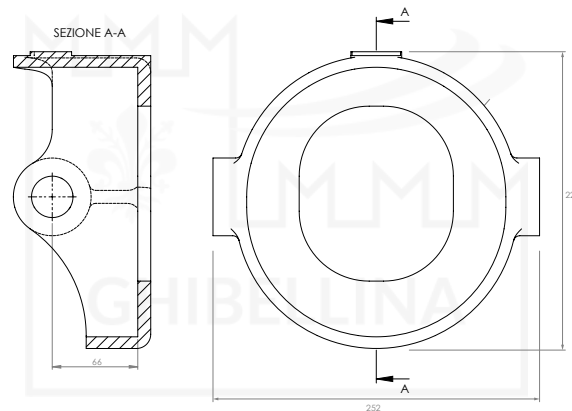
Nome articolo

CAPPELLO DELLA MOLLA

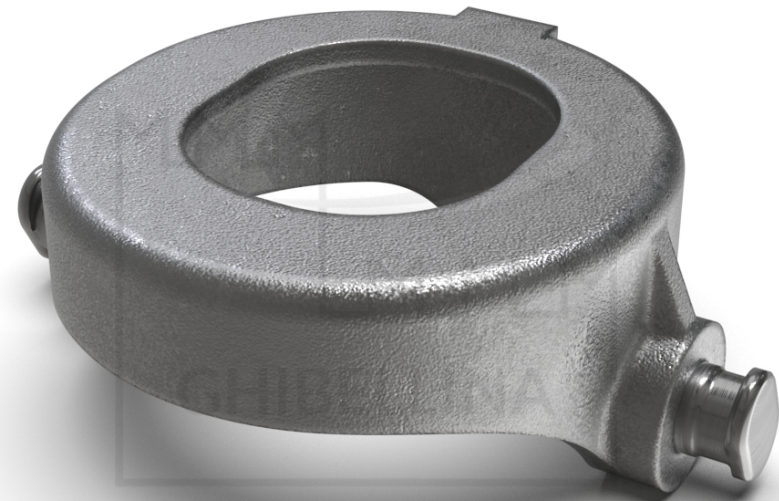
Codice articolo

A5.2.1.1.*

Assieme di riferimento

Sospensione primariaMateriale
E260 450 MSPeso
5.9 Kg

Disegno disponibile su richiesta



CODICE

A5.2.1.1.1**A5.2.1.1.2**

PORTATA

20t**22.5 t**



Nome articolo

PERNO PER CAPPELLO

Codice articolo

A5.2.1.1.*

Assieme di riferimento

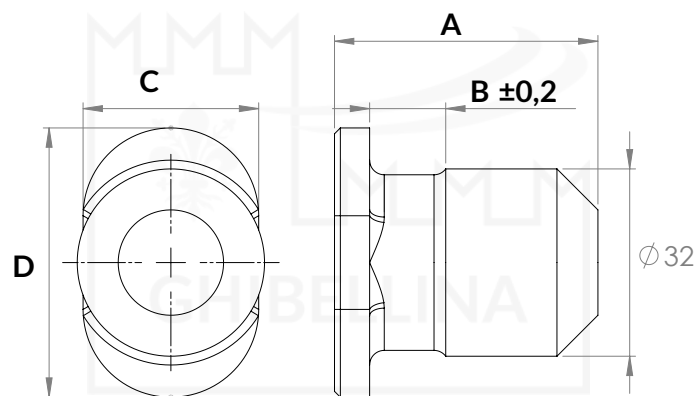
Sospensione primaria

Materiale

Vedi disegno

Peso

0.21 Kg



Disegno disponibile su richiesta



CODICE

A

B

C

D

PORTATA

A5.2.1.1.1.a

47 mm

13 mm

24 mm

40 mm

20 t

A5.2.1.1.2.a

51 mm

19 mm

30 mm

46 mm

22.5 t



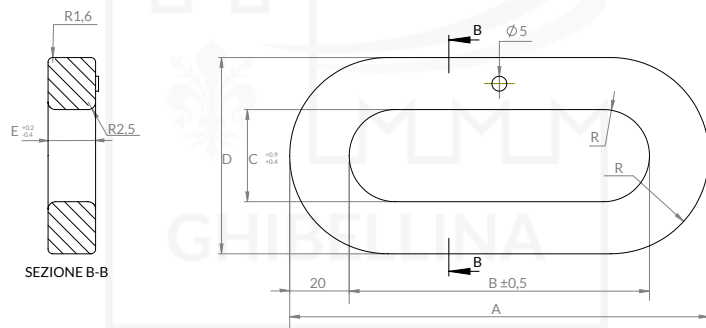
Nome articolo

ANELLO LENOIR

Codice articolo

A5.2.2.*

Assieme di riferimento

Sospensione primariaMateriale
E360Peso
0.6 Kg

Disegno disponibile su richiesta



CODICE

A

B

C

D

E

PORTATA

A5.2.2.3**137 mm****97 mm****25 mm****60 mm****12 mm****20 t****A5.2.2.2****143 mm****103 mm****31 mm****66 mm****16 mm****22.5 t**



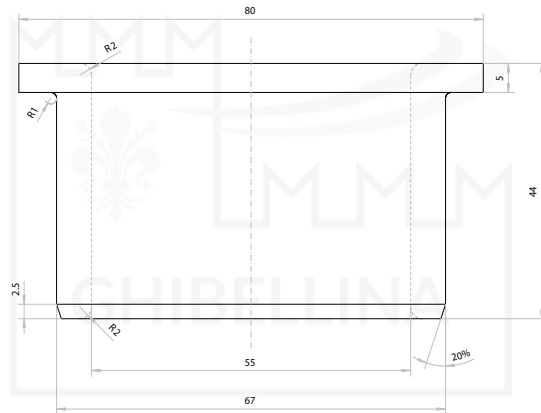
Nome articolo

BOCCOLA DEL PRESSATORE

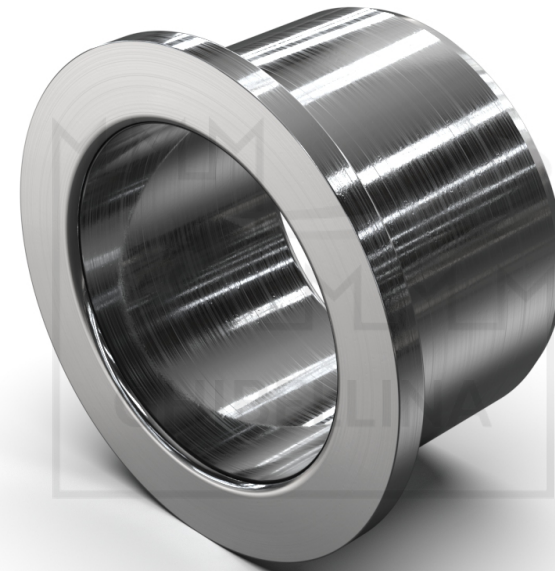
Codice articolo

A5.2.3.a

Assieme di riferimento

Sospensione primariaMateriale
C55EPeso
0.25 Kg

Disegno disponibile su richiesta





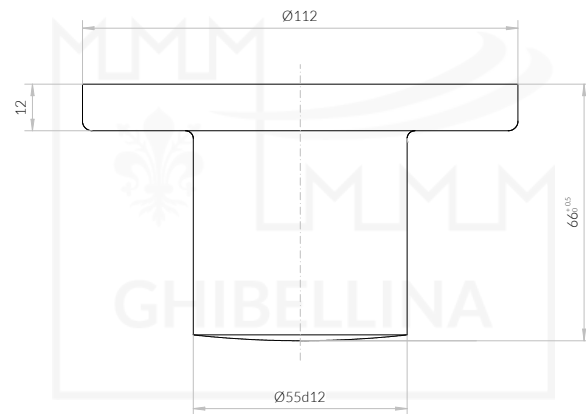
Nome articolo

PRESSATORE SENZA PIASTRA

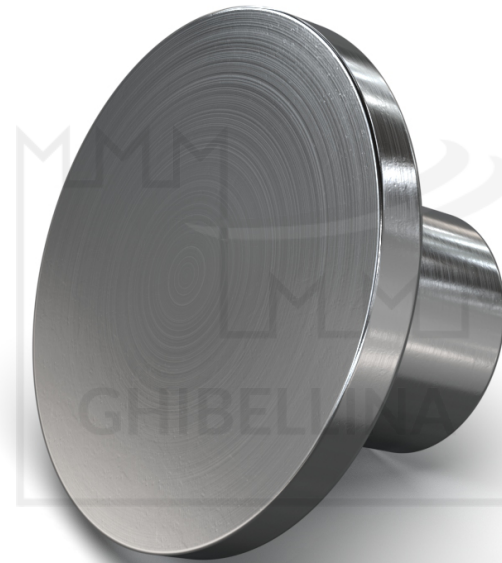
Codice articolo

A5.2.3.b.

Assieme di riferimento

Sospensione primariaMateriale
16MnCr5Peso
1.9 Kg

Disegno disponibile su richiesta





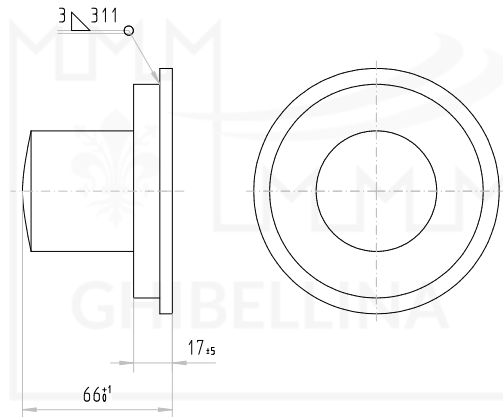
Nome articolo

PRESSATORE CON PIASTRA

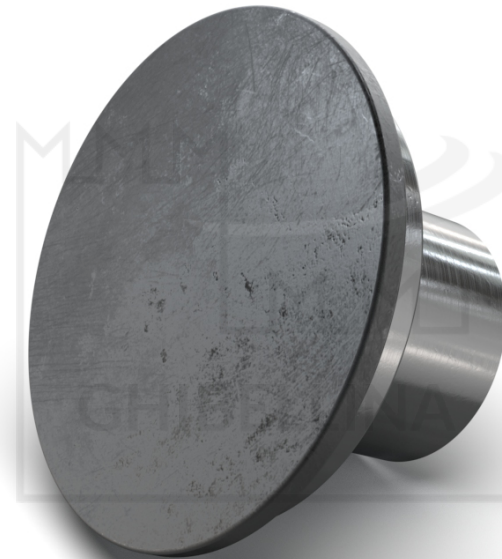
Codice articolo

A5.2.3.b.1

Assieme di riferimento

Sospensione primariaMateriale
Vedi disegnoPeso
2 Kg

Disegno disponibile su richiesta





Nome articolo

MOLLE ELICOIDALI CARRELLO Y25

Codice articolo

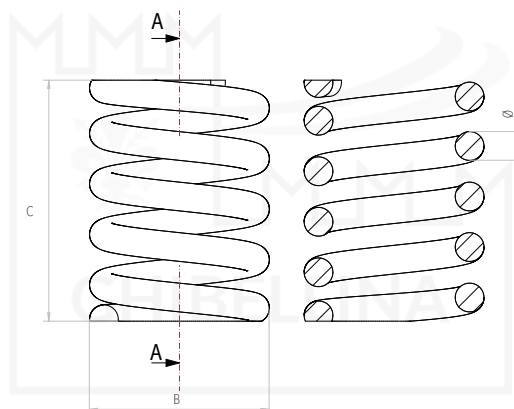
A4.1.1.*

Assieme di riferimento

Sospensione

Materiale
Vedi disegno

Peso
Vedi disegno



Disegno disponibile su richiesta



CODICE

A4.1.1.1.2
A4.1.1.1.1
A4.1.1.2.2
A4.1.1.2.1

PORTATA

20 t
20 t
22.5 t
22.5 t

TIPOLOGIA

Tara
Carico
Tara
Carico



Nome articolo

MOLLE ELICOIDALI CARRELLO MD

Codice articolo

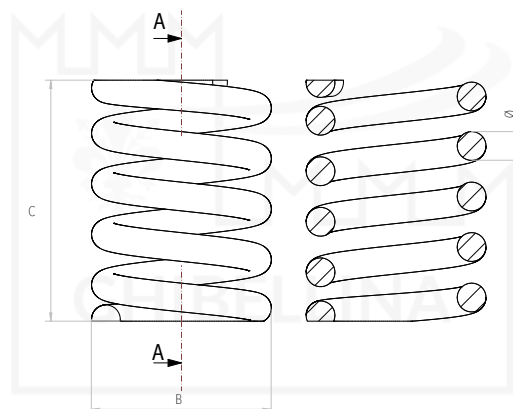
A4.*

Assieme di riferimento

Sospensione

Materiale
Vedi disegno

Peso
Vedi disegno



Disegno disponibile su richiesta



CODICE

A4.1.1.6.2
A4.1.1.6.1
A4.2.1.2.2
A4.2.1.2.1
A4.1.1.6.2
A4.1.1.6.1
A4.1.1.8.2
A4.1.1.8.1

SOSPENSIONE

Primaria
Primaria
Secondaria
Secondaria
Primaria
Primaria
Primaria
Primaria

CARRELLO

MD1
MD1
MD1
MD1
MD2
MD2
MD36
MD36

TIPOLOGIA

Tara
Carico
Tara
Carico
Tara
Carico
Tara
Carico



Nome articolo

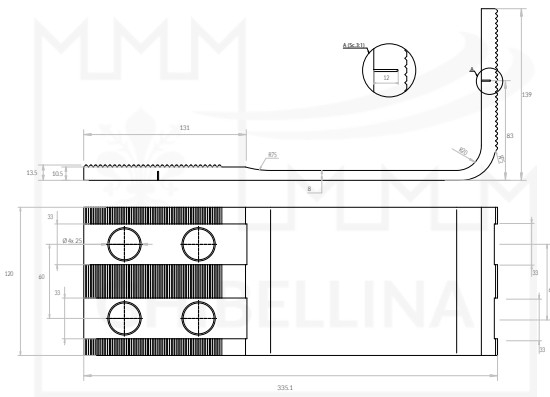
GUIDA ANGOLARE SOSP. PRIMARIA MD

Codice articolo

A4.1.1.8.3

Assieme di riferimento

Sospensione primaria

Materiale
50CrV4Peso
3.9 kg

Disegno disponibile su richiesta





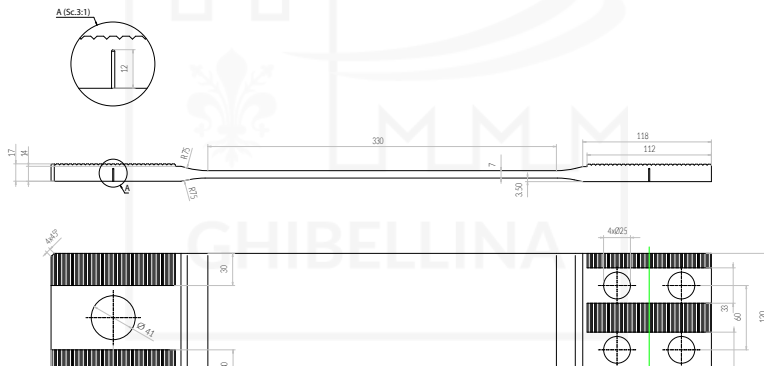
Nome articolo

GUIDA LINEARE SOSP. PRIMARIA MD

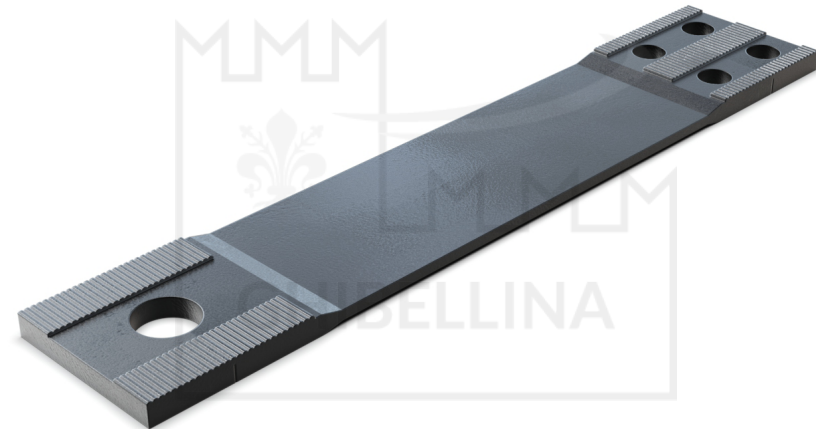
Codice articolo

A4.1.1.8.4

Assieme di riferimento

Sospensione primariaMateriale
50CrV4Peso
5.6 kg

Disegno disponibile su richiesta





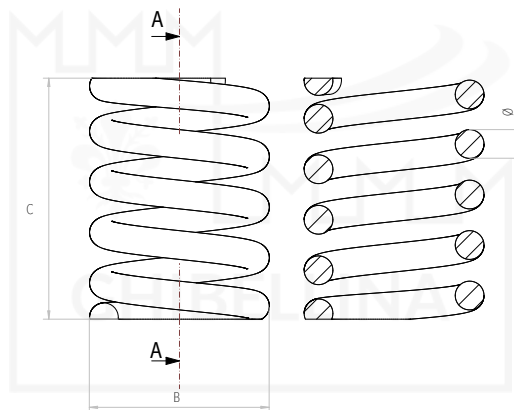
Nome articolo

MOLLE SOSP. PRIMARIA CARRELLO Y32

Codice articolo

A4.1.1.9.*

Assieme di riferimento

SospensioneMateriale
Vedi disegnoPeso
Vedi disegno

Disegno disponibile su richiesta



CODICE

A4.1.1.9.2**A4.1.1.9.1**

TIPOLOGIA

Tara**Carico**



Nome articolo

MOLLE SOSP. SECONDARIA CARRELLO Y32

Codice articolo

A4.2.1.5.*

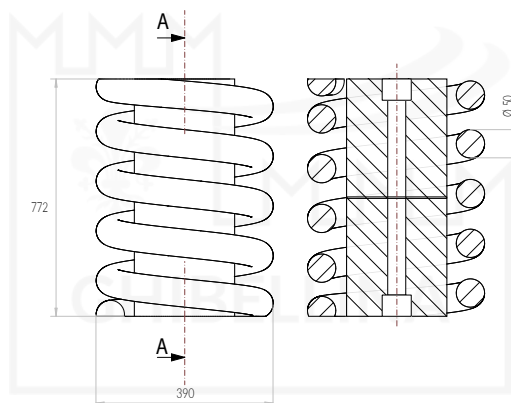
Assieme di riferimento

Sospensione secondaria

Materiale

Vedi disegno

Peso

Vedi disegno

Disegno disponibile su richiesta



CODICE

A4.2.1.5.1**A4.2.1.5.1.1****A4.2.1.5.2****A4.2.1.5.2.2**

VARIANTE CARRELLO

Y32**Y32RS****Y32****Y32RS**

TIPOLOGIA

Dx**Dx****Sx****Sx**



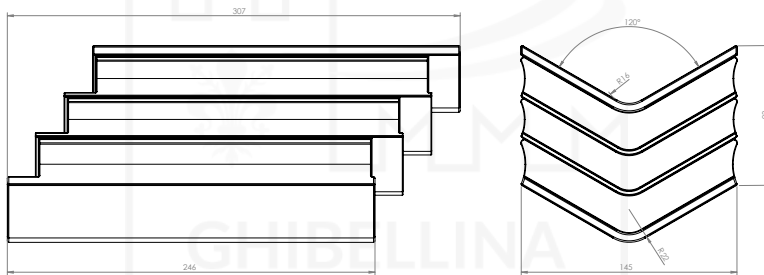
Nome articolo

MOLLA ASSIALE TIPO CHEVRON

Codice articolo

A4.1.3.1

Assieme di riferimento

Sospensione primariaMateriale
Vedi disegnoPeso
9 kg

Disegno disponibile su richiesta





Nome articolo

CUSCINO AD ARIA PER SOSPENSIONI

Codice articolo

A4.2.3.1.1

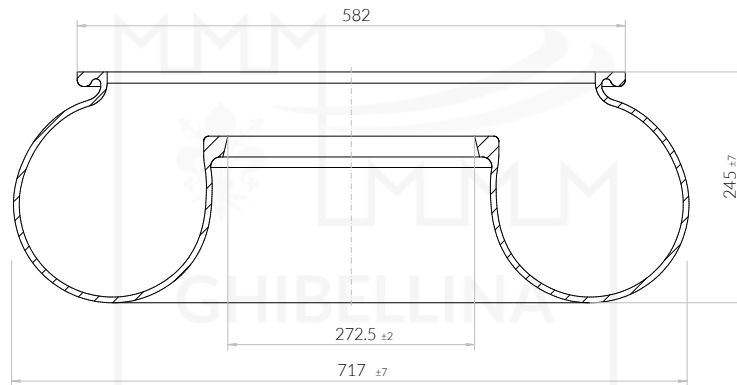
Assieme di riferimento

Sospensione secondaria

Materiale

Vedi disegno

Peso

10.5

Disegno disponibile su richiesta



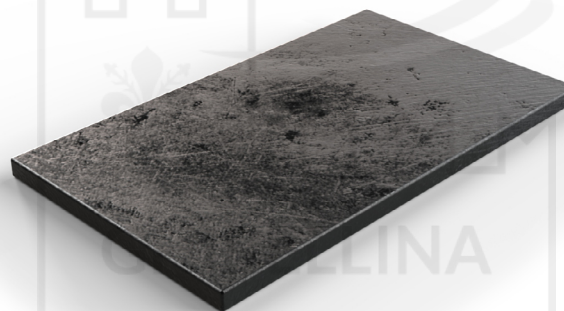


GHIBELLINA PUO' OFFRIRE QUALSIASI TIPO DI
MOLLA ELICOIDALE E SOSPENSIONE
SU RICHIESTA E/O DISEGNO DEL CLIENTE.





GHIBELLINA PUO' OFFRIRE QUALSIASI TIPO DI
PIASTRA DI USURA IN MANGANESE O IN ALTRO MATERIALE
SU RICHIESTA E/O DISEGNO DEL CLIENTE.



GRUPPO PATTINO

2024



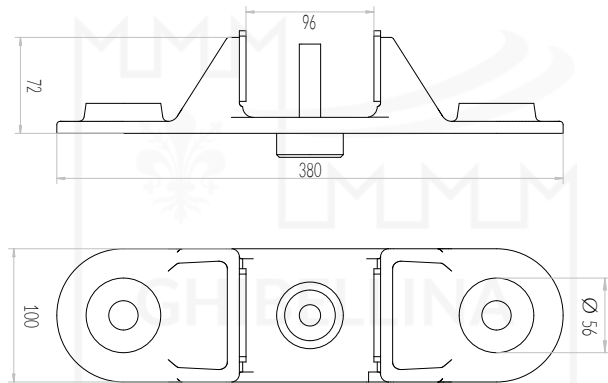
Nome articolo

PATTINO - PARTE INFERIORE

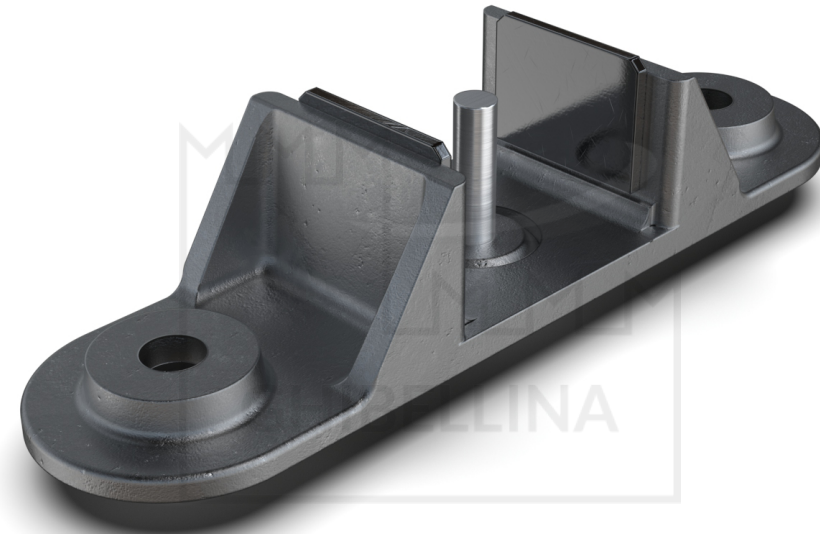
Codice articolo

A4.2.2.1.1.1

Assieme di riferimento

Gruppo pattinoMateriale
Vedi disegnoPeso
5.7 Kg

Disegno disponibile su richiesta





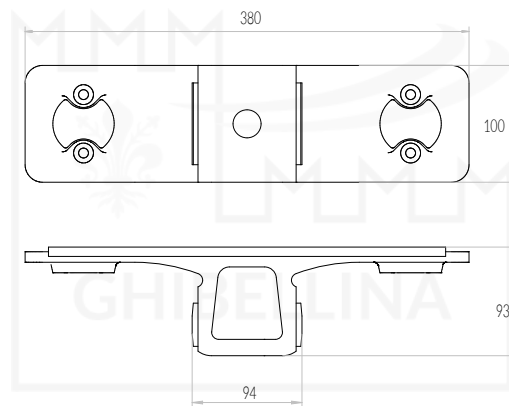
Nome articolo

PATTINO - PARTE SUPERIORE CON PIASTRA

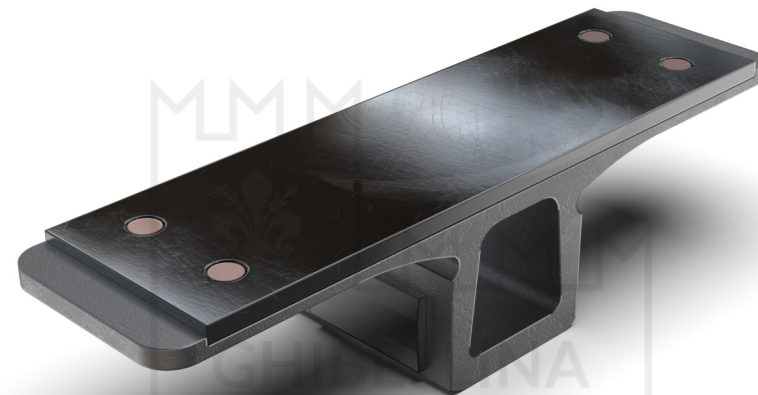
Codice articolo

A4.2.2.1.1.3.1

Assieme di riferimento

Gruppo pattinoMateriale
Vedi disegnoPeso
8.6 Kg

Disegno disponibile su richiesta





Nome articolo

PATTINO - RIVETTO

Codice articolo

A4.2.2.1.1.5

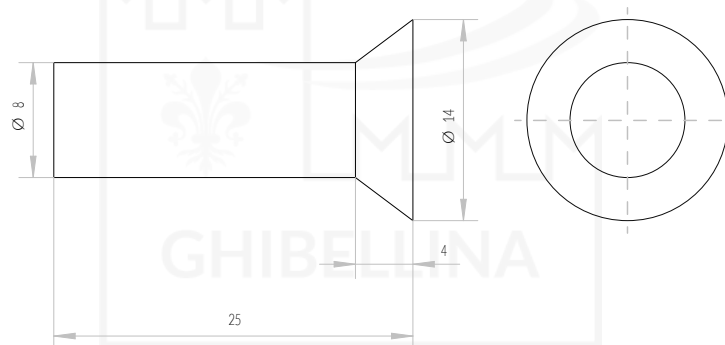
Assieme di riferimento

Gruppo pattino

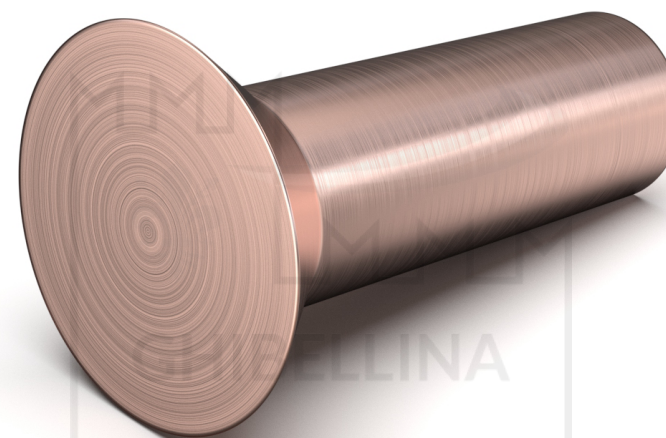
Materiale

Vedi disegno

Peso

0.05 Kg

Disegno disponibile su richiesta





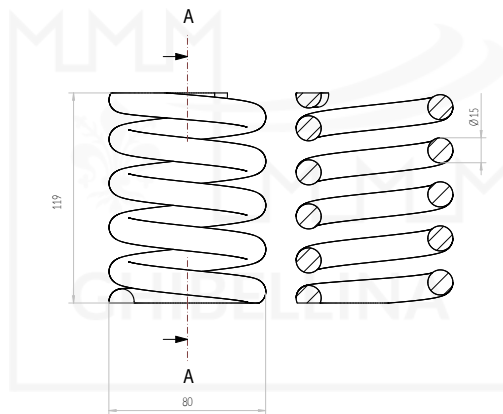
Nome articolo

PATTINO - MOLLE

Codice articolo

A4.2.2.1.1.6

Assieme di riferimento

Gruppo pattinoMateriale
51CrV4Peso
1.5 Kg

Disegno disponibile su richiesta





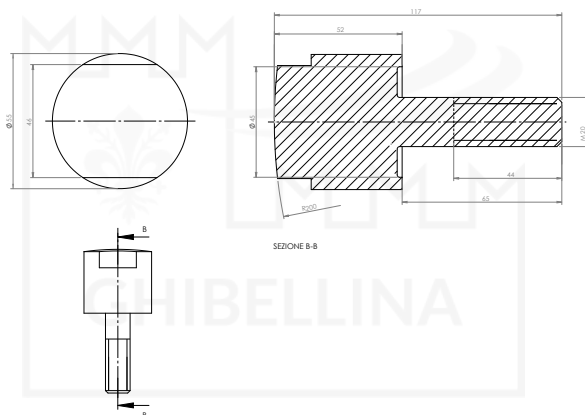
Nome articolo

PATTINO - ARRESTO

Codice articolo

A4.2.2.1.1.7

Assieme di riferimento

Gruppo pattinoMateriale
C45EPeso
1.2 Kg

Disegno disponibile su richiesta



GRUPPO RALLA

2024



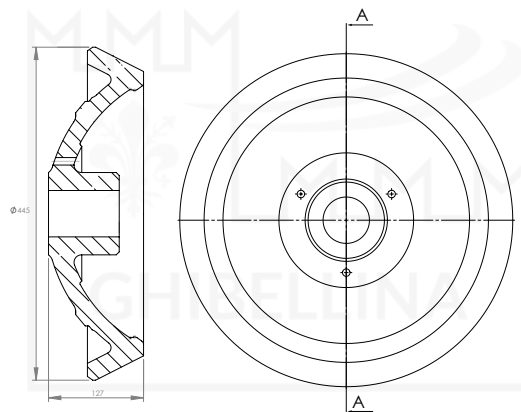
Nome articolo

RALLA - PARTE INFERIORE

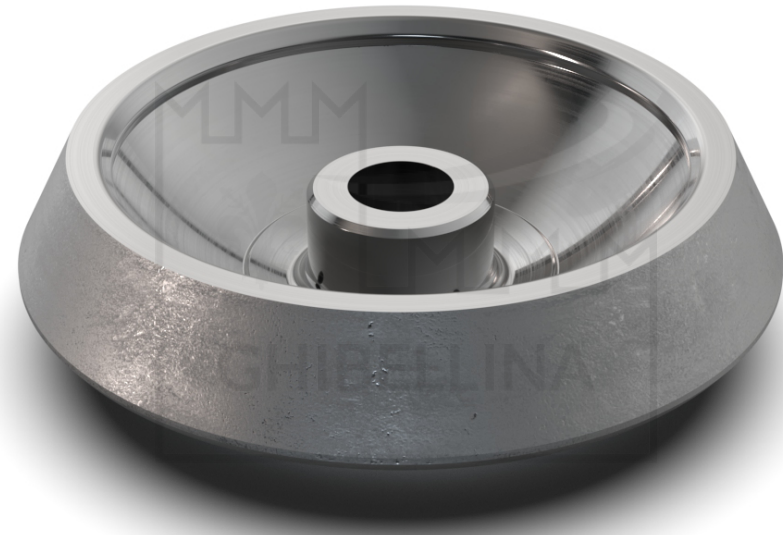
Codice articolo

A5.3.1.1

Assieme di riferimento

Gruppo rallaMateriale
S355J2+NPeso
43.35 Kg

Disegno disponibile su richiesta





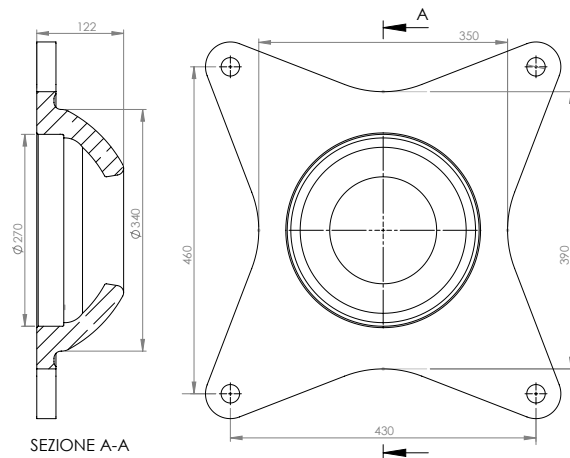
Nome articolo

RALLA - PARTE SUPERIORE

Codice articolo

A5.3.1.2

Assieme di riferimento

Gruppo rallaMateriale
S355J2+NPeso
48.4 Kg

Disegno disponibile su richiesta





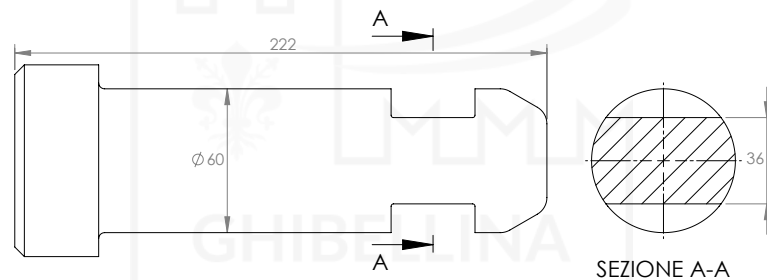
Nome articolo

RALLA - PERNO

Codice articolo

A5.3.1.3

Assieme di riferimento

Gruppo rallaMateriale
St6Peso
5.3 Kg

Disegno disponibile su richiesta





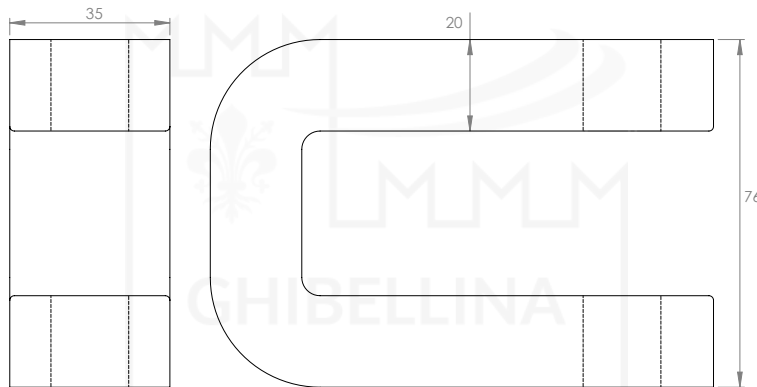
Nome articolo

RALLA - CAVALLOTTO

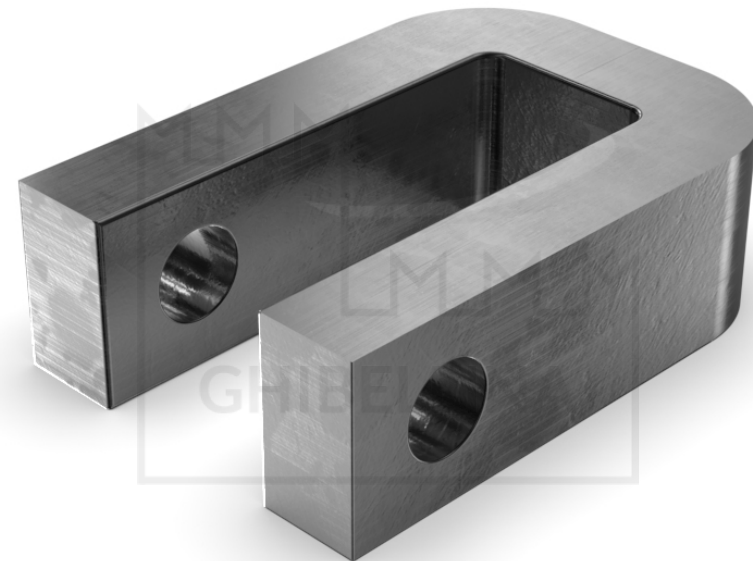
Codice articolo

A5.3.1.4

Assieme di riferimento

Gruppo rallaMateriale
Fe510CPeso
1.2 Kg

Disegno disponibile su richiesta





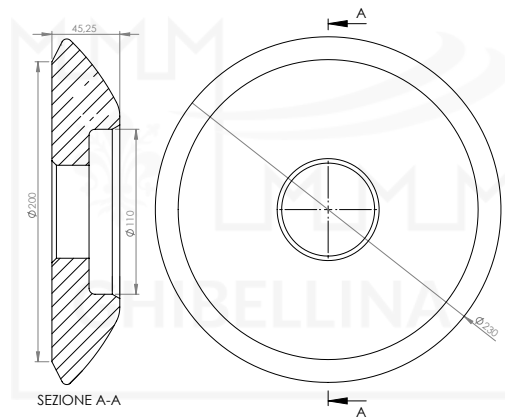
Nome articolo

RALLA - CONTRAPPOGGIO

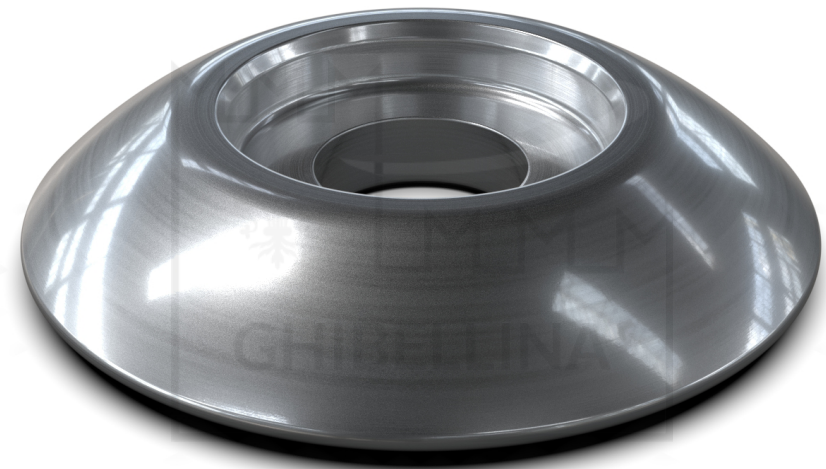
Codice articolo

A5.3.1.5

Assieme di riferimento

Gruppo rallaMateriale
S355J2Peso
8.85 Kg

Disegno disponibile su richiesta





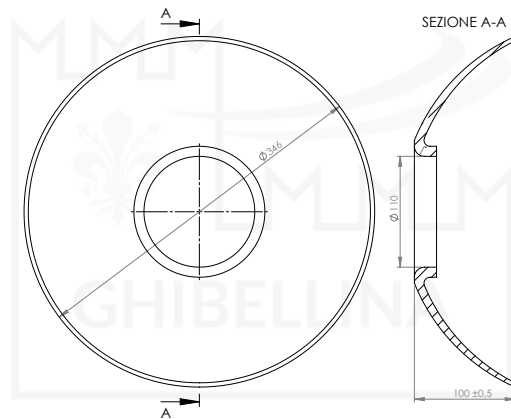
Nome articolo

RALLA - CUSCINETTO USURA 110

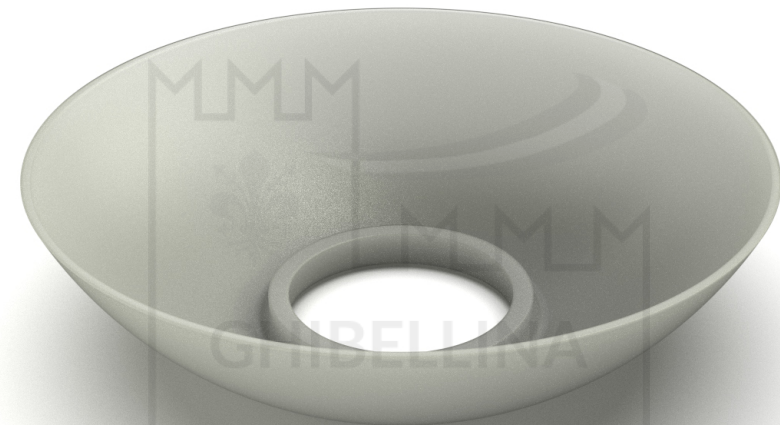
Codice articolo

A5.3.1.6.1

Assieme di riferimento

Gruppo rallaMateriale
PAS-60XPeso
0.9 Kg

Disegno disponibile su richiesta





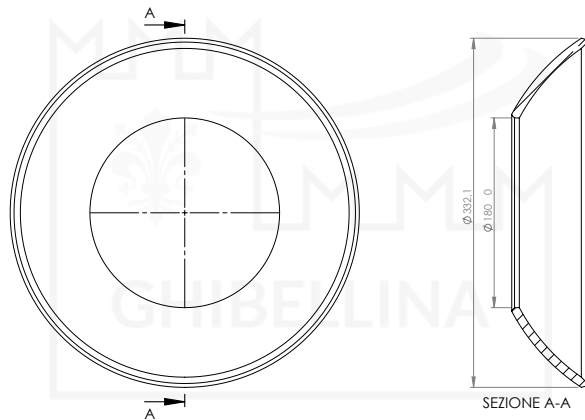
Nome articolo

RALLA - CUSCINETTO USURA 180

Codice articolo

A5.3.1.6.2

Assieme di riferimento

Gruppo rallaMateriale
PAS-60XPeso
1.2 Kg

Disegno disponibile su richiesta





Nome articolo

RALLA - GUARNIZIONE ANTIPOLVERE

Codice articolo

A5.3.1.7

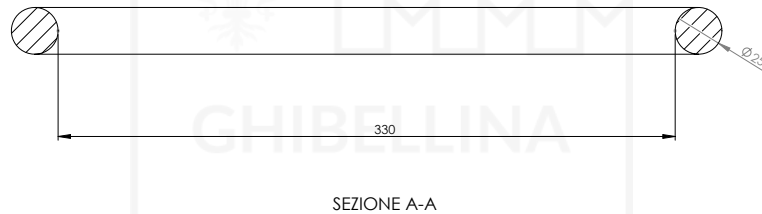
Assieme di riferimento

Gruppo ralla

Materiale

Vedi disegno

Peso

0.8 Kg

Disegno disponibile su richiesta



TIMONERIA DEL FRENO 2024



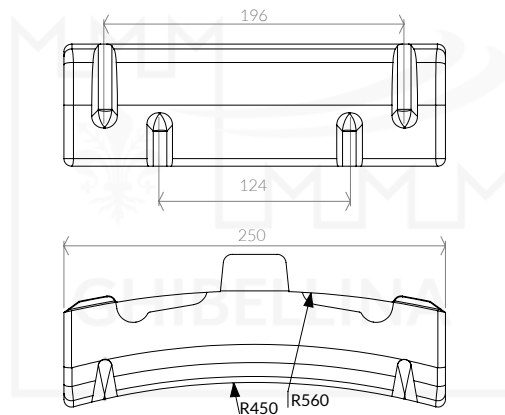
Nome articolo

CEPPO GHISA P10 250

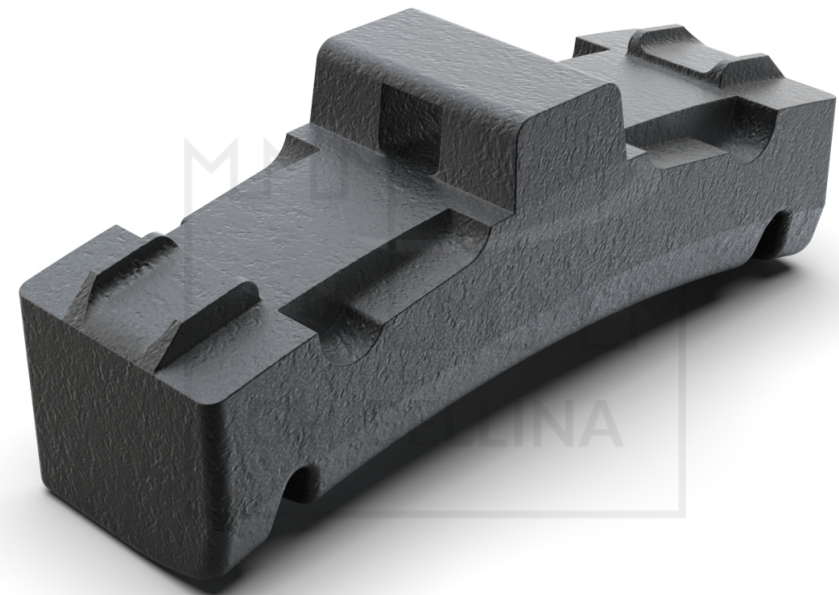
Codice articolo

A6.1.1.1

Assieme di riferimento

Timoneria del frenoMateriale
P10Peso
7.4 kg

Disegno disponibile su richiesta





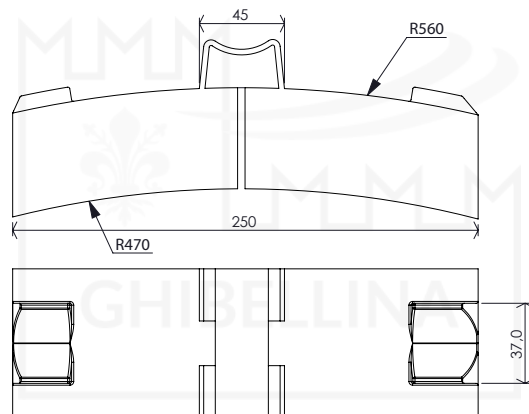
Nome articolo

CEPPO SINTETICO LL 250

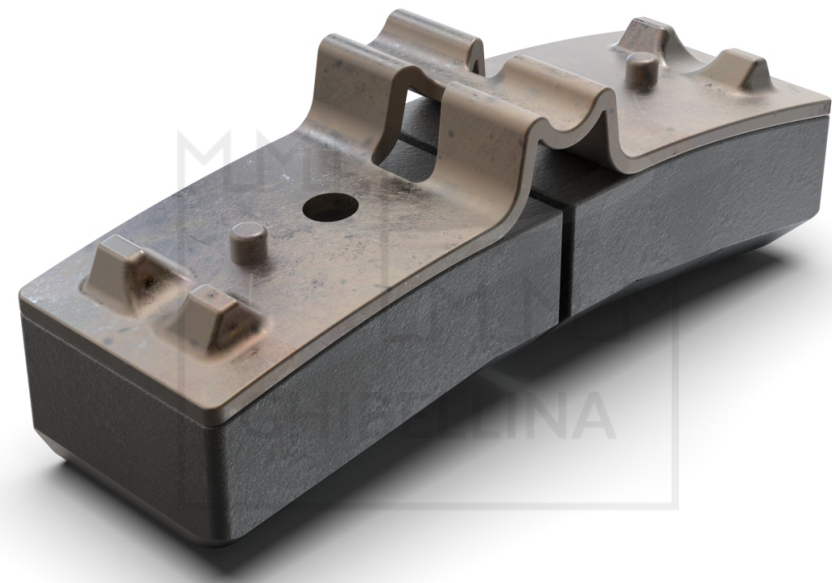
Codice articolo

A6.1.1.*

Assieme di riferimento

Timoneria del frenoMateriale
SinteticoPeso
Vedi disegno

Disegno disponibile su richiesta





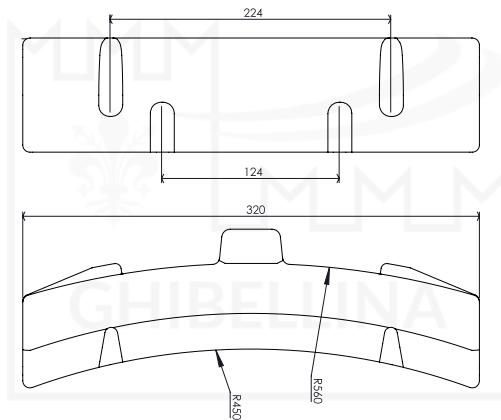
Nome articolo

CEPPO GHISA P10 320

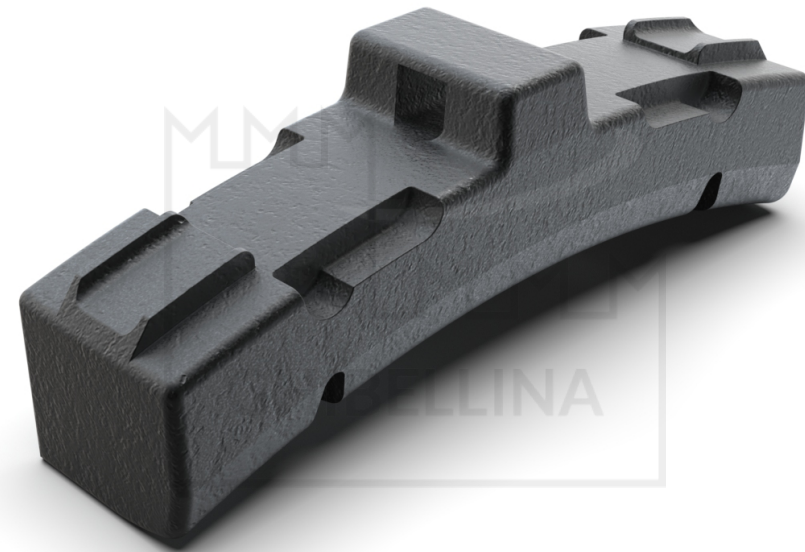
Codice articolo

A6.1.2.1

Assieme di riferimento

Timoneria del frenoMateriale
P10Peso
10 kg

Disegno disponibile su richiesta





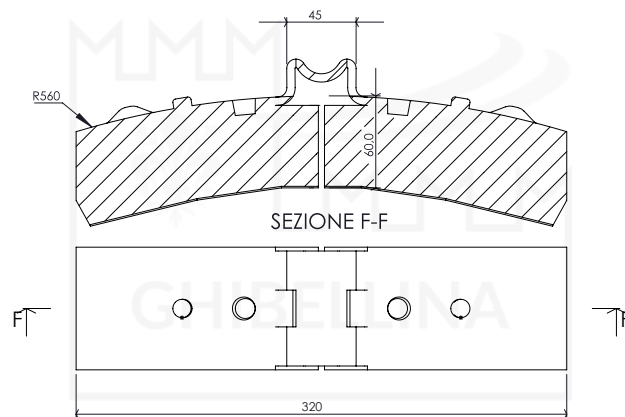
Nome articolo

CEPPO SINTETICO LL 320

Codice articolo

A6.1.2.*

Assieme di riferimento

Timoneria del frenoMateriale
SinteticoPeso
Vedi disegno

Disegno disponibile su richiesta





GHIBELLINA PUO' OFFRIRE QUALSIASI TIPO DI
CEPPO E SUOLA IN GHISA, SINTETICO O ORGANICO
SU RICHIESTA E/O DISEGNO DEL CLIENTE.





Nome articolo

PORTACEPPO Bg

Codice articolo

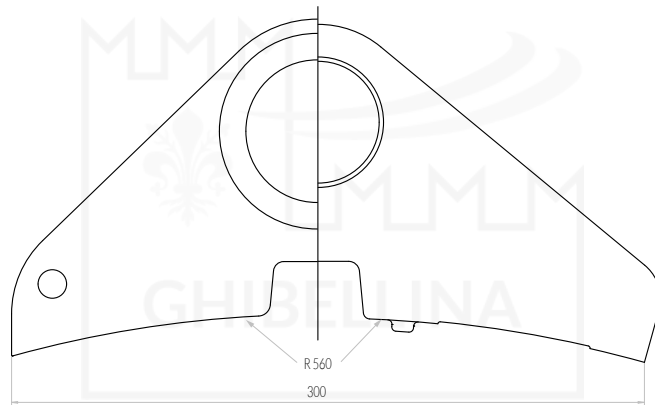
A6.2.1.*

Assieme di riferimento

Timoneria del freno

Materiale
EN-GJS-400-18-LT

Peso
5.3 kg



Disegno disponibile su richiesta



CODICE

A6.2.1.5**A6.2.1.6**

NOTE

Per ceppo in ghisa**Per ceppo in sintetico**



Nome articolo

PORTACEPPO Bgu

Codice articolo

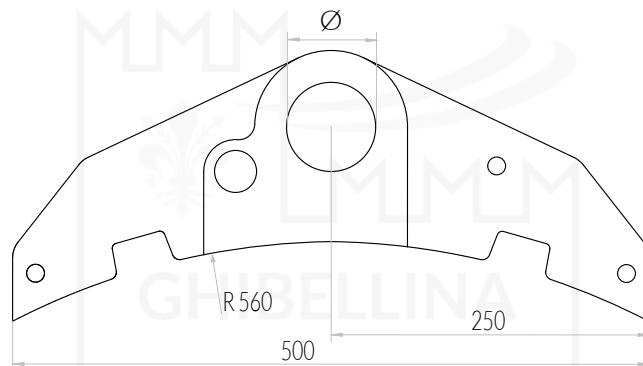
A6.2.2.1.*

Assieme di riferimento

Timoneria del freno

Materiale
EN-GJS-400-18-LT

Peso
9 kg



Disegno disponibile su richiesta



CODICE

A6.2.2.1.1**A6.2.2.1.2**

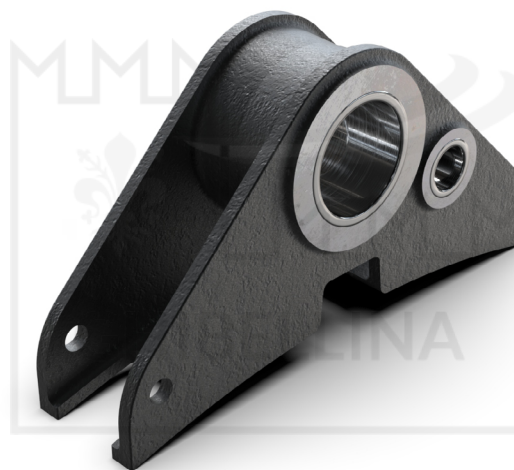
DIAMETRO (Ø)

70 mm**85 mm**



GHIBELLINA PUO' OFFRIRE QUALSIASI TIPO DI
**PORTACEPPO PER CEPPI E SUOLE IN GHISA, SINTETICO O
ORGANICO**

SU RICHIESTA E/O DISEGNO DEL CLIENTE.





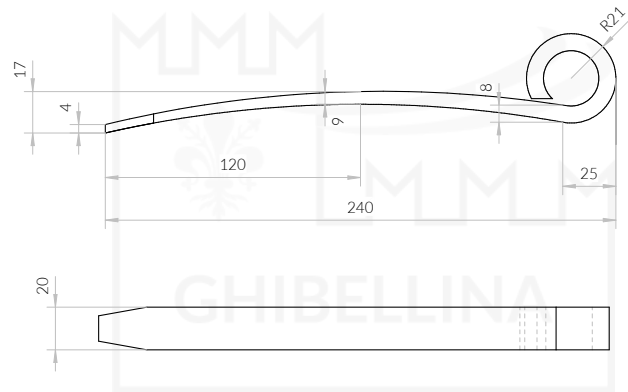
Nome articolo

CHIAVETTA FERMACEPPO SINGOLO

Codice articolo

A6.3.1.2.2

Assieme di riferimento

Timoneria del frenoMateriale
AISI9255Q+TPeso
0.3 kg

Disegno disponibile su richiesta



ALTRE VARIANTI SONO DISPONIBILI SU RICHIESTA DEL CLIENTE



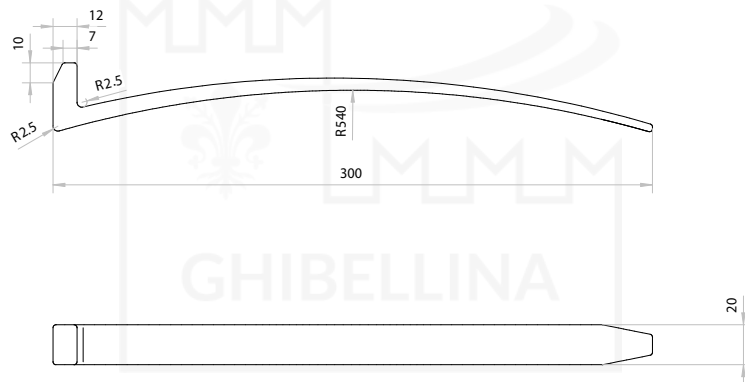
Nome articolo

CHIAVETTA FERMACEPPO DOPPIO

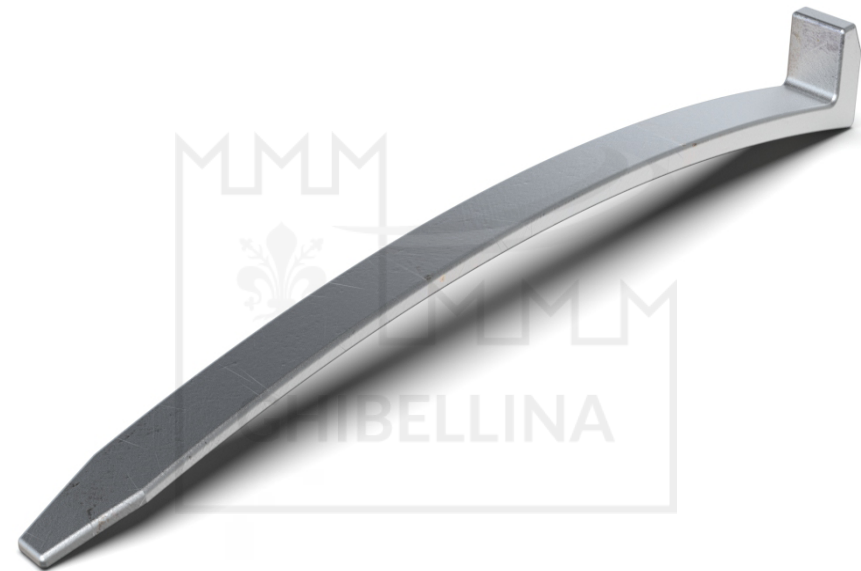
Codice articolo

A6.3.1.2.3

Assieme di riferimento

Timoneria del frenoMateriale
60SiCr7Peso
0.3 kg

Disegno disponibile su richiesta



ALTRE VARIANTI SONO DISPONIBILI SU RICHIESTA DEL CLIENTE



Nome articolo

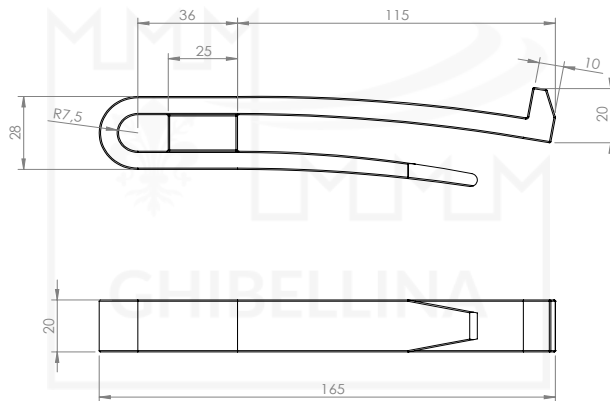
CHIAVETTA FERMACEPPO RIPIEGATA

Codice articolo

A6.3.1.2.8

Assieme di riferimento

Timoneria del freno

Materiale
Vedi disegnoPeso
Vedi disegno

Disegno disponibile su richiesta





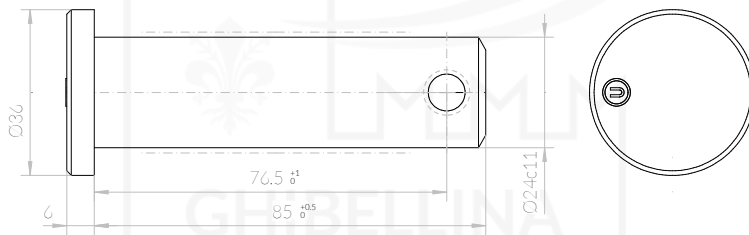
Nome articolo

PERNO COLLEGAM. PORTACEPPO PENDINO

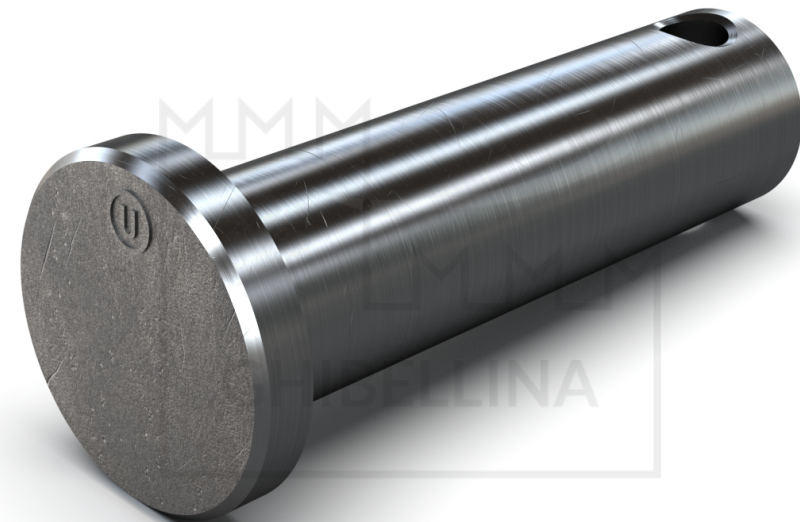
Codice articolo

A6.10.1

Assieme di riferimento

Timoneria del frenoMateriale
C55R+NPeso
0.3 kg

Disegno disponibile su richiesta





Nome articolo

PENDINO

Codice articolo

A6.4.*

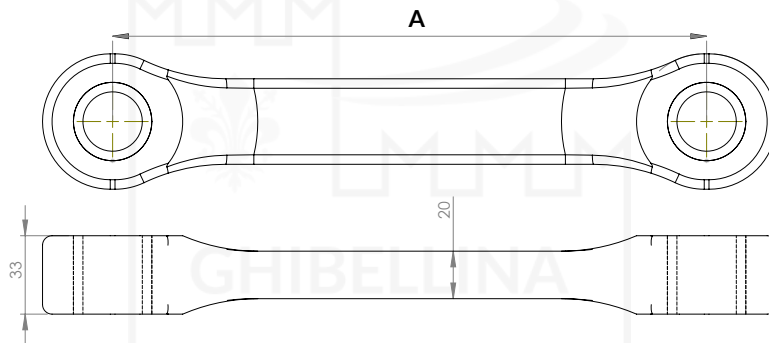
Assieme di riferimento

Timoneria del freno

Materiale

Vedi disegno

Peso

Vedi tabella

Disegno disponibile su richiesta



CODICE

A6.4.1**A6.4.2****A6.4.3**

A

225 mm**240 mm****250 mm**

PESO

1.7 kg**2.0 kg****2.3 kg**



Nome articolo

BOCCOLA DEL PENDINO

Codice articolo

A6.4.a.1

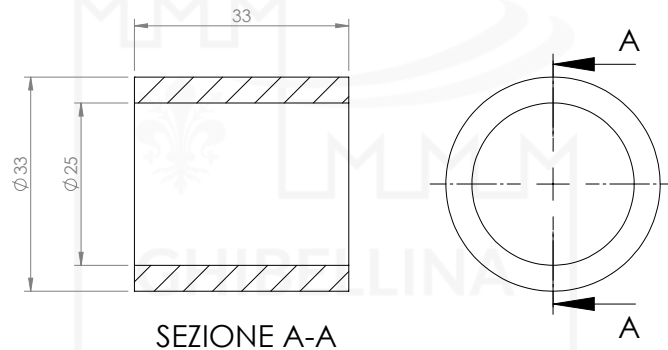
Assieme di riferimento

Timoneria del freno

Materiale

Vedi disegno

Peso

Vedi disegno**SEZIONE A-A**

Disegno disponibile su richiesta





Nome articolo

TIRANTE A TRIANGOLO 60KN BRACCETTO INT

Codice articolo

A6.5.1.1

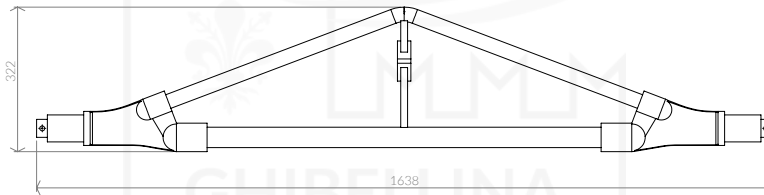
Assieme di riferimento

Timoneria del freno

Materiale

Vedi disegno

Peso

35 Kg

Disegno disponibile su richiesta





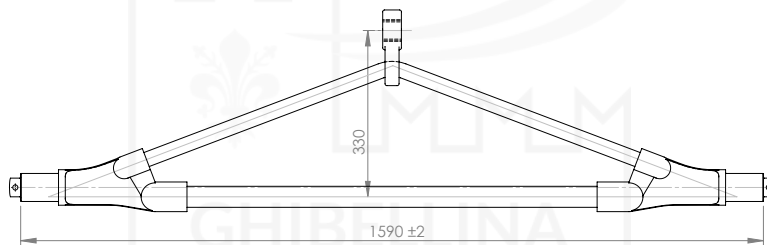
Nome articolo

TIRANTE A TRIANGOLO 60KN BRACCETTO EST

Codice articolo

A6.5.1.2

Assieme di riferimento

Timoneria del frenoMateriale
Vedi disegnoPeso
35 Kg

Disegno disponibile su richiesta





Nome articolo

TIRANTE A TRIANGOLO 120KN

Codice articolo

A6.5.2.1

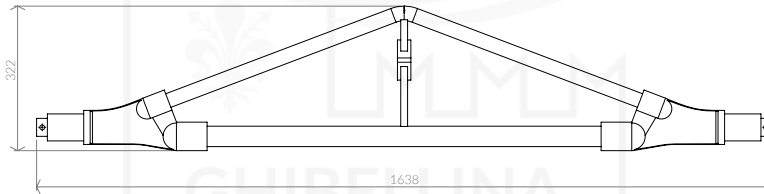
Assieme di riferimento

Timoneria del freno

Materiale

Vedi disegno

Peso

35 Kg

Disegno disponibile su richiesta





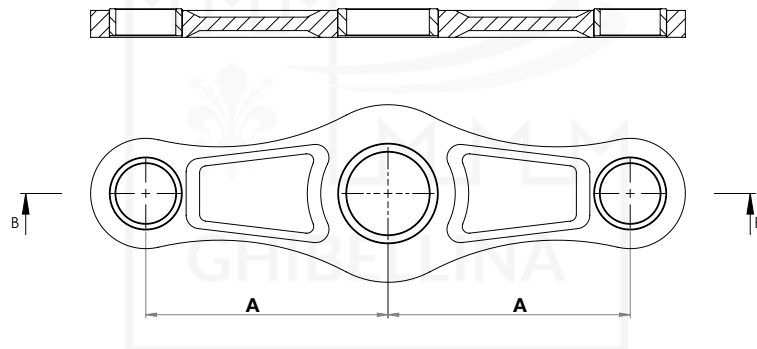
Nome articolo

LEVA FRENO

Codice articolo

A6.6.*

Assieme di riferimento

Timoneria del frenoMateriale
Vedi disegnoPeso
4.3 Kg

Disegno disponibile su richiesta



CODICE

A6.6.1**A6.6.2**

A

150 mm**180 mm**



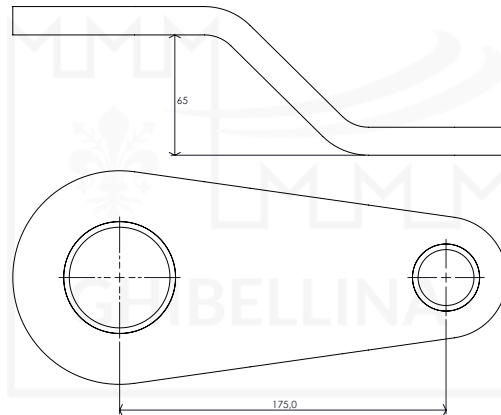
Nome articolo

SUPPORTO LEVA FRENO A S 175/65

Codice articolo

A6.6.3.1

Assieme di riferimento

Timoneria del frenoMateriale
Vedi disegnoPeso
2.7 Kg

Disegno disponibile su richiesta





Nome articolo

CONNETTORE 470

Codice articolo

A6.7.2.1.*

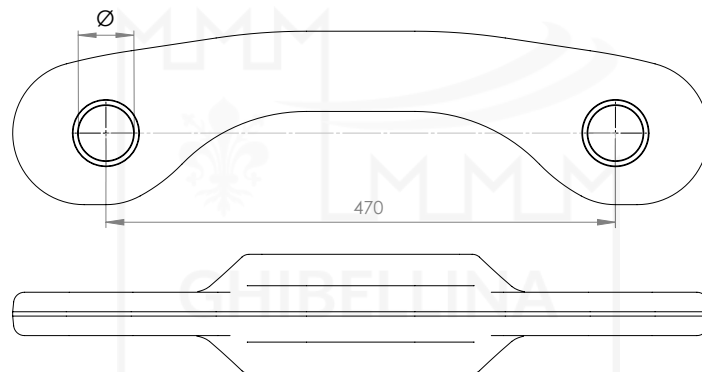
Assieme di riferimento

Timoneria del freno

Materiale

Vedi disegno

Peso

21 kg

Disegno disponibile su richiesta



CODICE

A6.7.2.1.1**A6.7.2.1.2**

DIAMETRO (Ø)

51 mm**61 mm**



Nome articolo

CONNETTORE 470 CON GOBBA

Codice articolo

A6.7.2.2.*

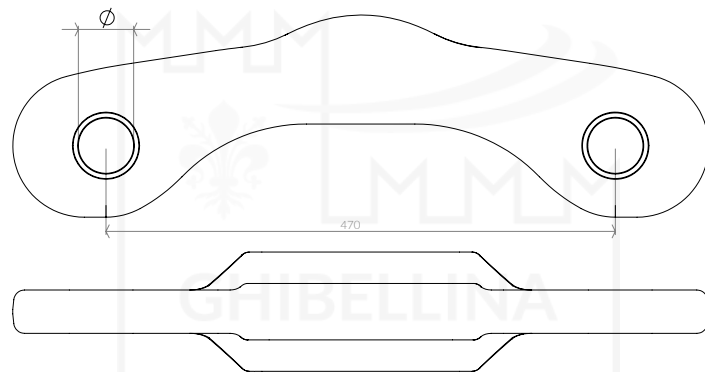
Assieme di riferimento

Timoneria del freno

Materiale

Vedi disegno

Peso

28 kg

Disegno disponibile su richiesta



CODICE

A6.7.2.2.1**A6.7.2.2.2**

DIAMETRO (Ø)

51 mm**61 mm**



Nome articolo

REGOLATORE FRENO DRV 2A

Codice articolo

A6.8.1.1.*

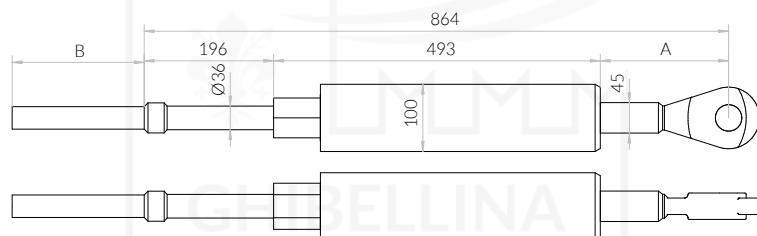
Assieme di riferimento

Timoneria del freno

Materiale

Vedi disegno

Peso

20 kg

Disegno disponibile su richiesta



CODICE

A6.8.1.1.2**A6.8.1.1.3**

MODELLO

DRV 2A 450**DRV 2A 600**

B

450 mm**600 mm**



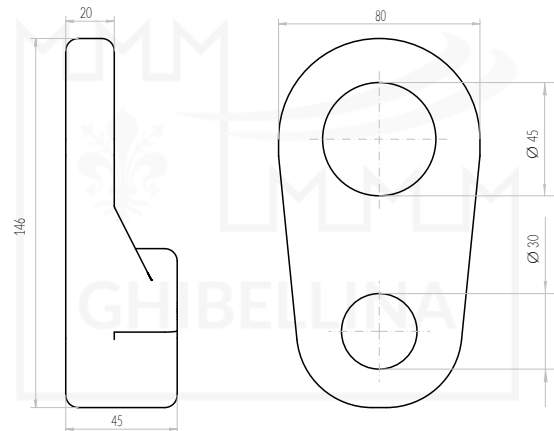
Nome articolo

OCCHIELLO FISSAGGIO REGOLATORE FRENO

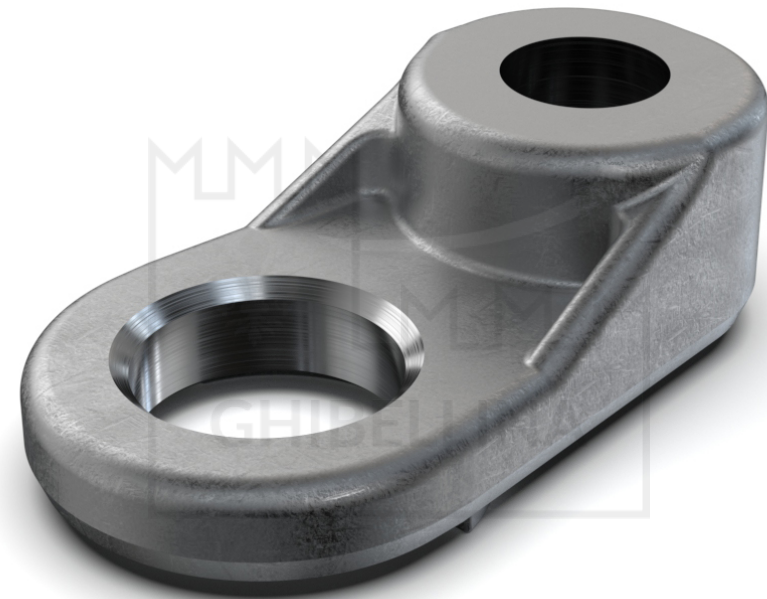
Codice articolo

A6.8.1.a

Assieme di riferimento

Timoneria del frenoMateriale
Vedi disegnoPeso
5 kg

Disegno disponibile su richiesta





Nome articolo

DISCO FRENO VENTILATO TRAM

Codice articolo

A6.0.1.1

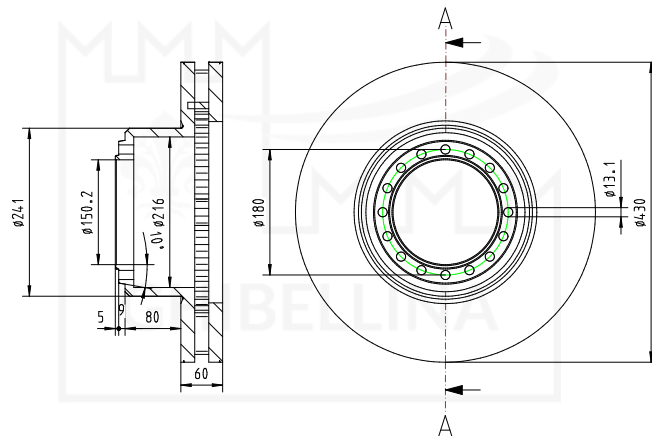
Assieme di riferimento

Timoneria del freno

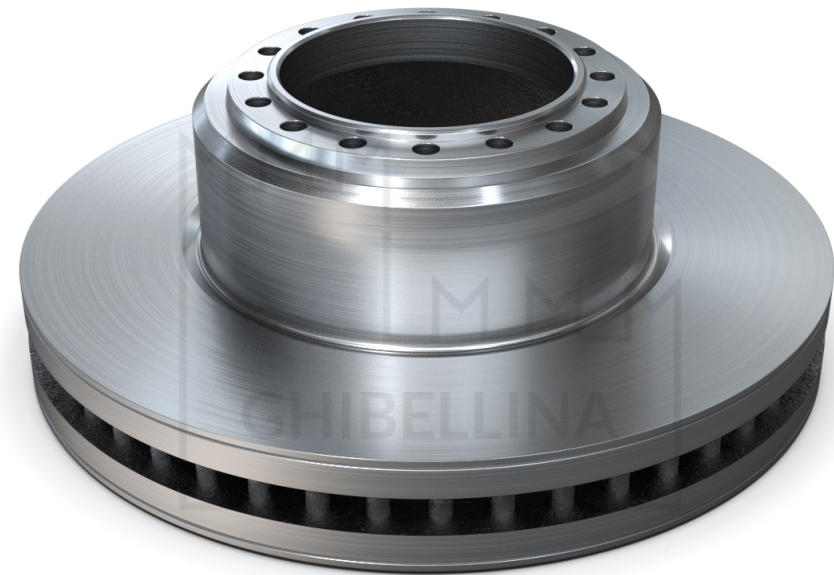
Materiale

Vedi disegno

Peso

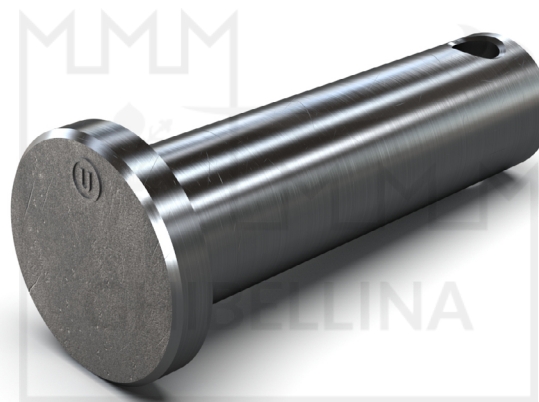
37 kg

Disegno disponibile su richiesta



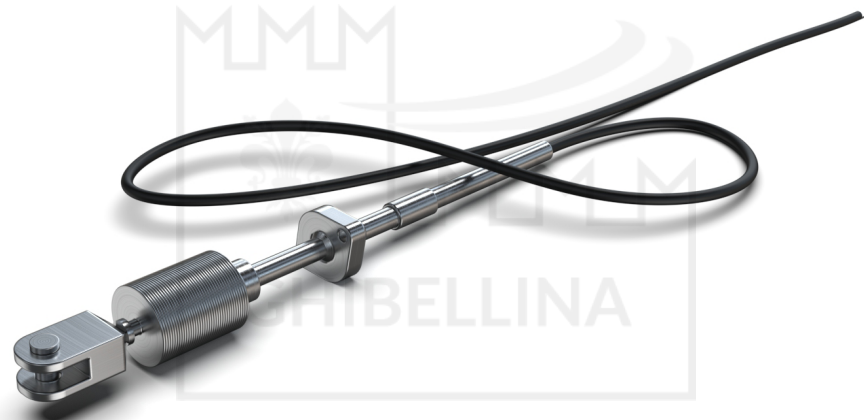


GHIBELLINA PUO' OFFRIRE QUALSIASI TIPO DI
PERNO DELLA TIMONERIA DEL FRENO
SU RICHIESTA E/O DISEGNO DEL CLIENTE.



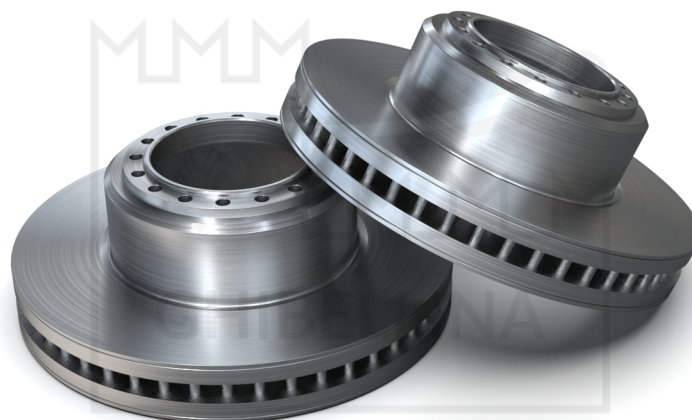


GHIBELLINA PUO' OFFRIRE VARIANTI DI CAVI PER IL COMANDO DEL FRENO A MANO DEI CARRELLI PASSEGGERI





GHIBELLINA PUO' OFFRIRE MODELLI E VARIANTI
DI **DISCHI FRENO**
SU RICHIESTA E/O DISEGNO DEL CLIENTE.



DISPOSITIVI DEL FRENO 2024



Nome articolo

VOLANTINO FRENO A MANO FORO 26X26

Codice articolo

A7.5.1.1

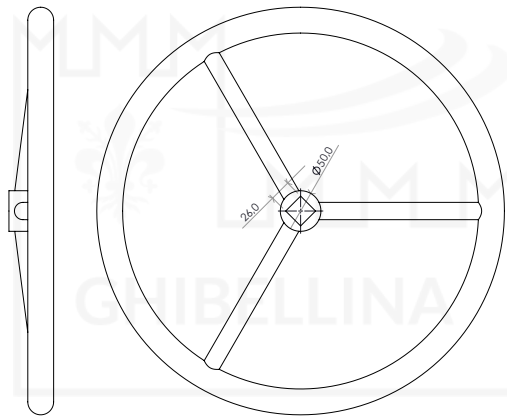
Assieme di riferimento

Dispositivi del freno

Materiale

Vedi disegno

Peso

3 kg

Disegno disponibile su richiesta



ALTRE VARIANTI SONO DISPONIBILI SU RICHIESTA DEL CLIENTE



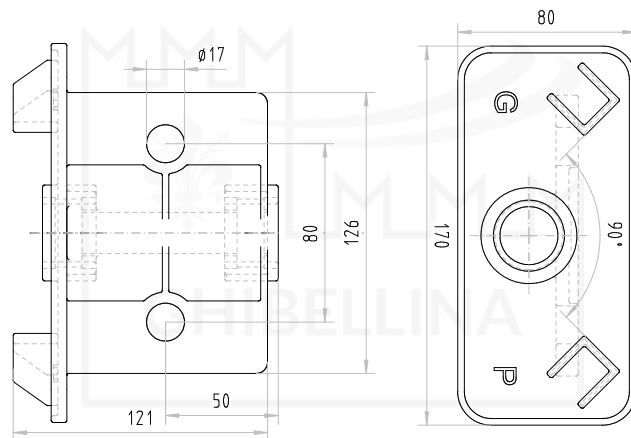
Nome articolo

PIASTRA G/P

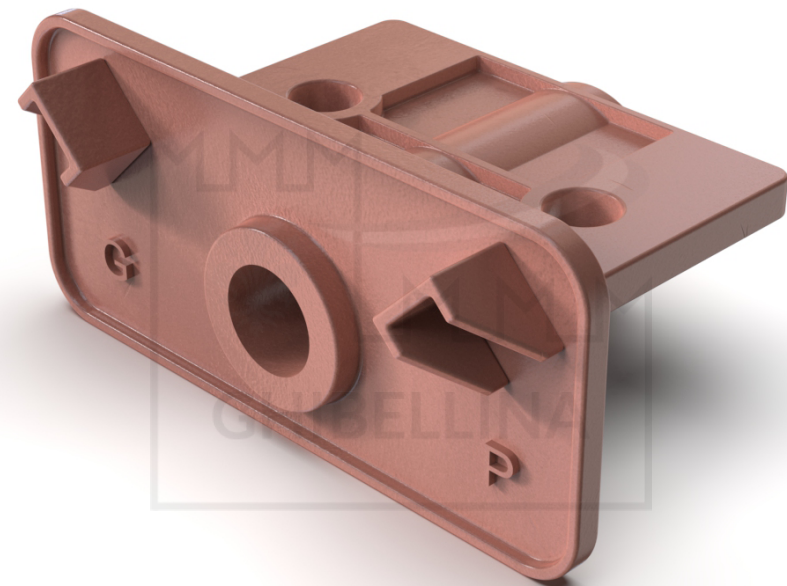
Codice articolo

A7.1.1

Assieme di riferimento

Dispositivi del frenoMateriale
AISIPeso
Vedi disegno

Disegno disponibile su richiesta





Nome articolo

LEVA G/P

Codice articolo

A7.1.2

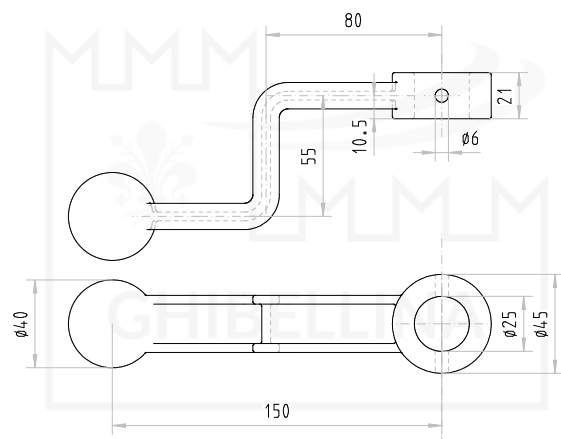
Assieme di riferimento

Dispositivi del freno

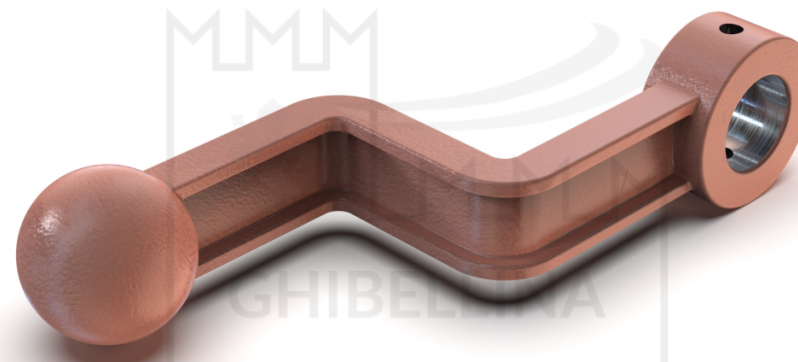
Materiale

Vedi disegno

Peso

Vedi disegno

Disegno disponibile su richiesta





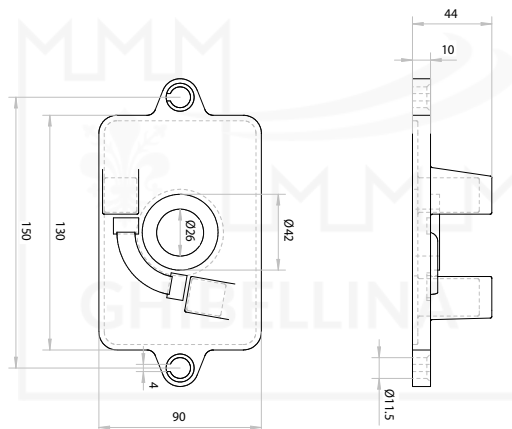
Nome articolo

PIASTRA DI ISOLAMENTO DX

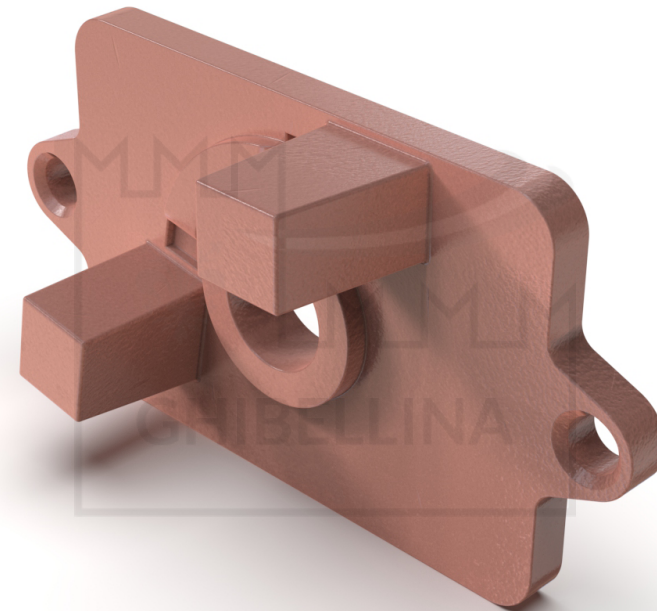
Codice articolo

A7.2.1.1

Assieme di riferimento

Dispositivi del frenoMateriale
AISIPeso
Vedi disegno

Disegno disponibile su richiesta





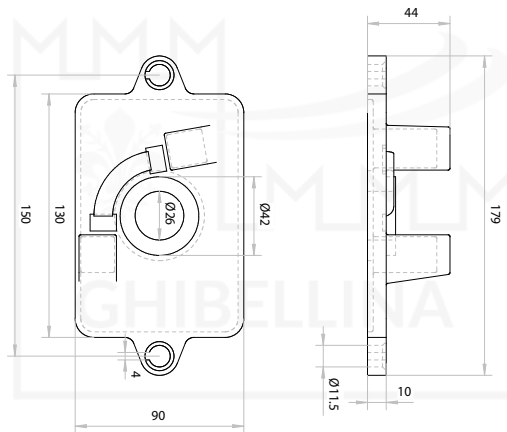
Nome articolo

PIASTRA DI ISOLAMENTO SX

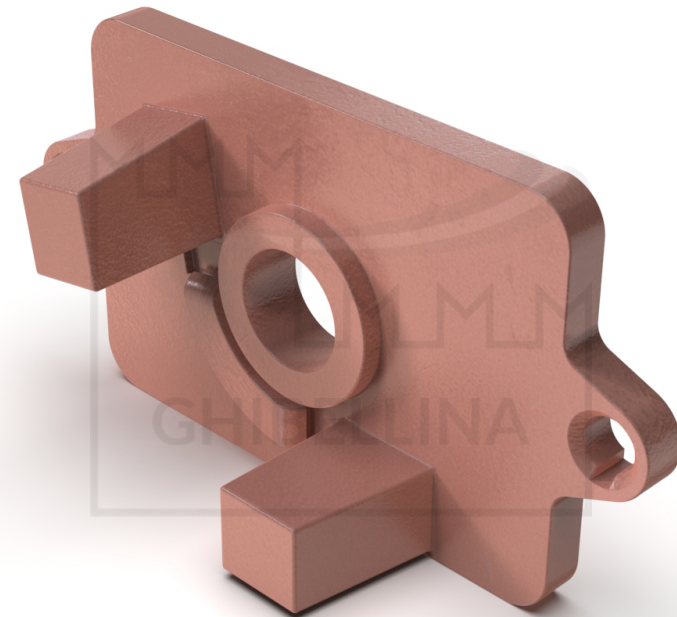
Codice articolo

A7.2.1.2

Assieme di riferimento

Dispositivi del frenoMateriale
AISIPeso
Vedi disegno

Disegno disponibile su richiesta





Nome articolo

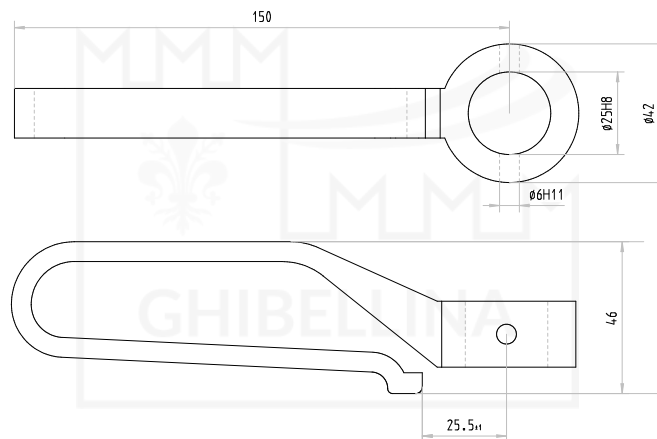
LEVA DI ISOLAMENTO

Codice articolo

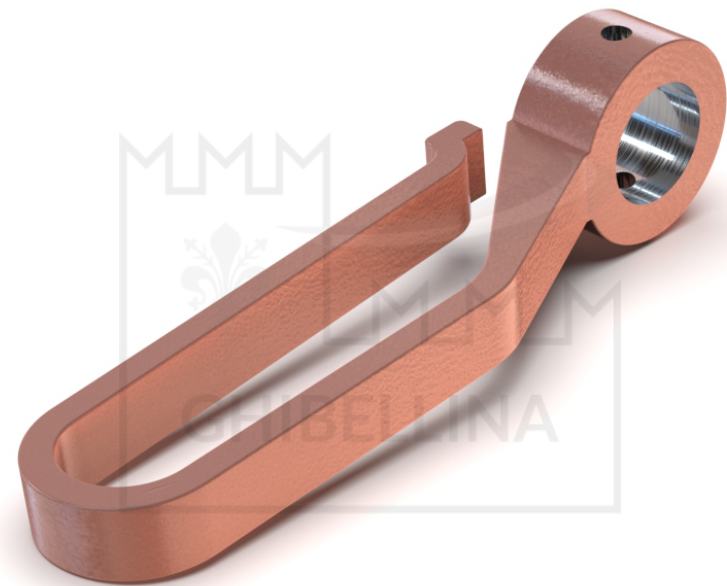
A7.2.2

Assieme di riferimento

Dispositivi del freno

Materiale
Vedi disegnoPeso
Vedi disegno

Disegno disponibile su richiesta





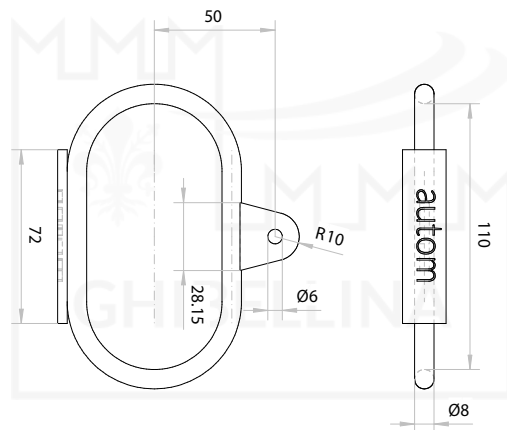
Nome articolo

MANIGLIA AUTOM

Codice articolo

A7.3.1

Assieme di riferimento

Dispositivi del frenoMateriale
S235JOPeso
Vedi disegno

Disegno disponibile su richiesta





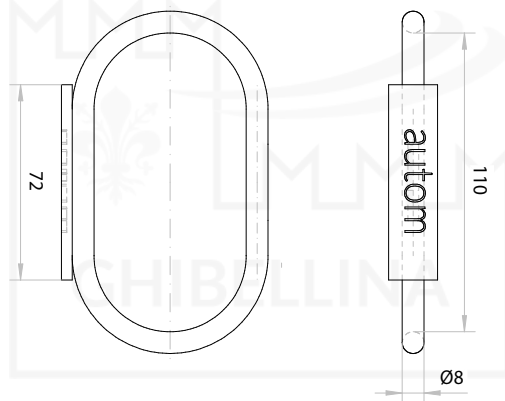
Nome articolo

MANIGLIA AUTOM CON ASTA

Codice articolo

A7.3.1.1

Assieme di riferimento

Dispositivi del frenoMateriale
S235JOPeso
Vedi disegno

Disegno disponibile su richiesta





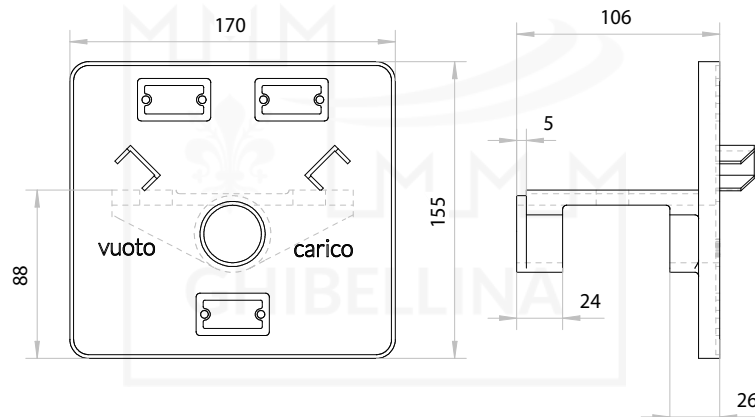
Nome articolo

PIASTRA VUOTO/CARICO

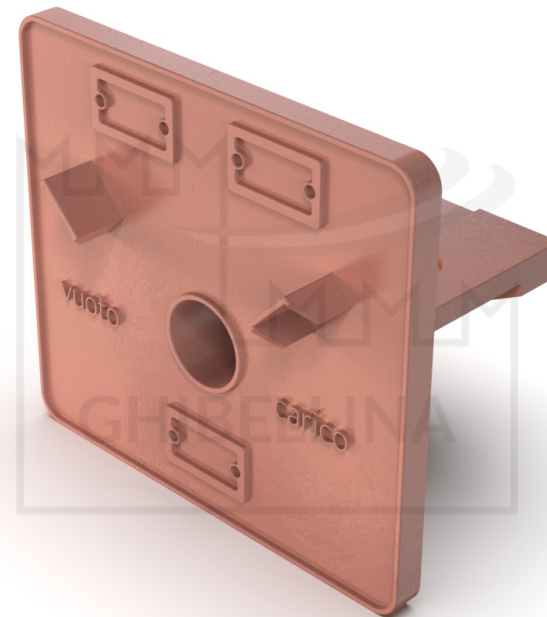
Codice articolo

A7.4.1

Assieme di riferimento

Dispositivi del frenoMateriale
AISIPeso
Vedi disegno

Disegno disponibile su richiesta





Nome articolo

LEVA VUOTO/CARICO

Codice articolo

A7.4.2

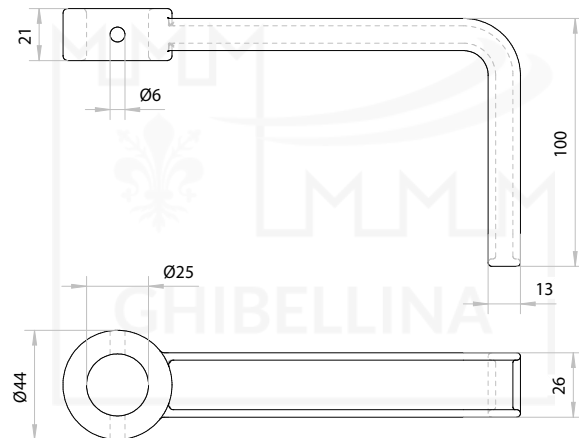
Assieme di riferimento

Dispositivi del freno

Materiale

Vedi disegno

Peso

Vedi disegno

Disegno disponibile su richiesta





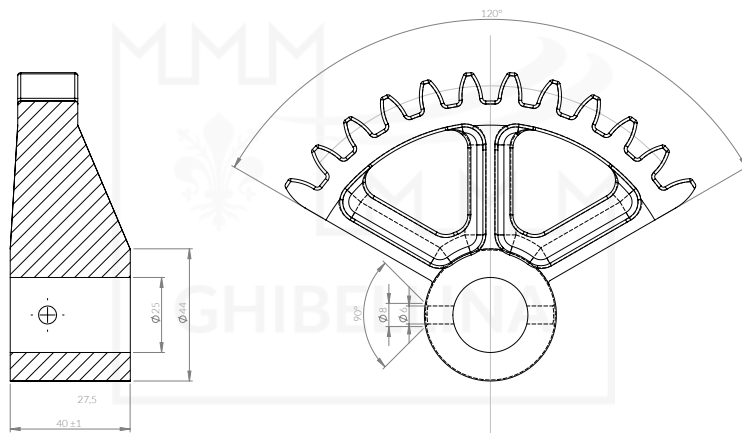
Nome articolo

INGRANAGGIO INVERSO

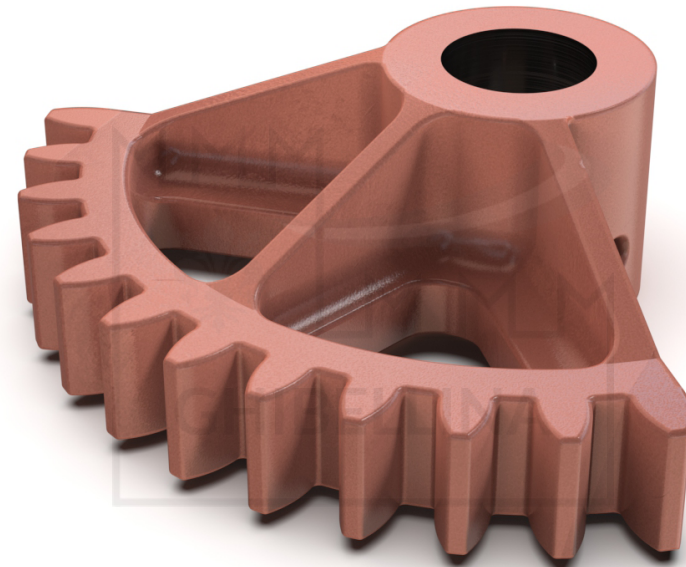
Codice articolo

A7.6.1

Assieme di riferimento

Dispositivi del frenoMateriale
EN-GJL-200Peso
Vedi disegno

Disegno disponibile su richiesta





Nome articolo

LEVA DI RINVIO

Codice articolo

A7.6.2

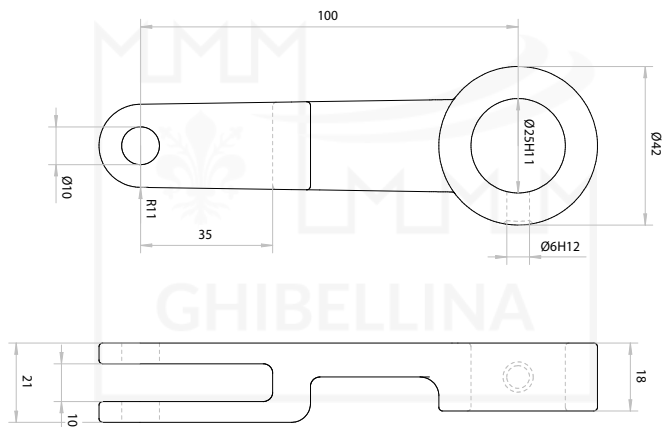
Assieme di riferimento

Dispositivi del freno

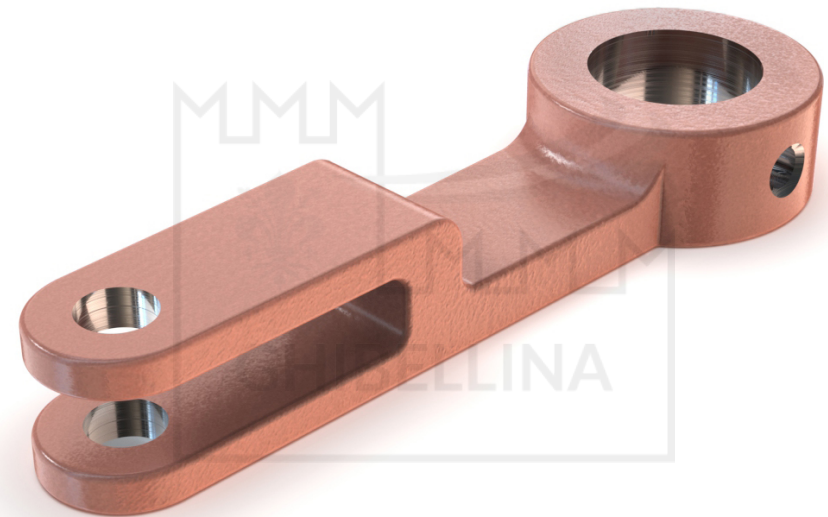
Materiale

Vedi disegno

Peso

Vedi disegno

Disegno disponibile su richiesta





Nome articolo

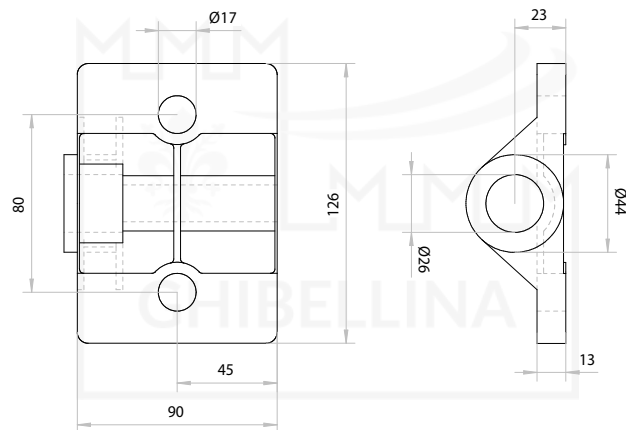
SUPPORTO INVERSO

Codice articolo

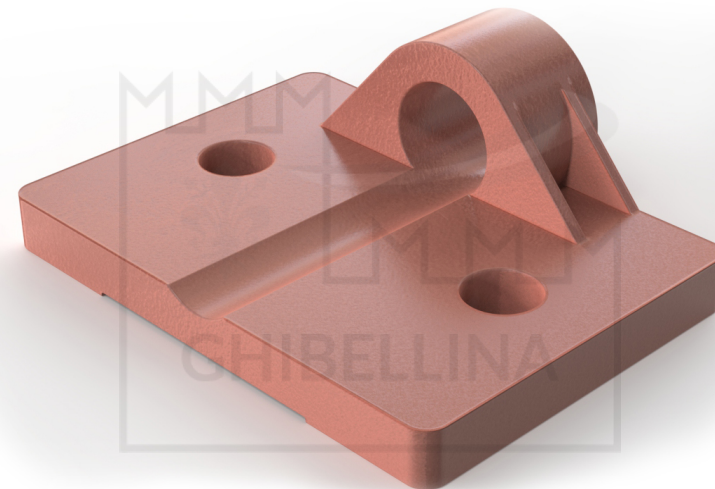
A7.6.3

Assieme di riferimento

Dispositivi del freno

Materiale
AISIPeso
Vedi disegno

Disegno disponibile su richiesta



PNEUMATICA DEL FRENO 2024



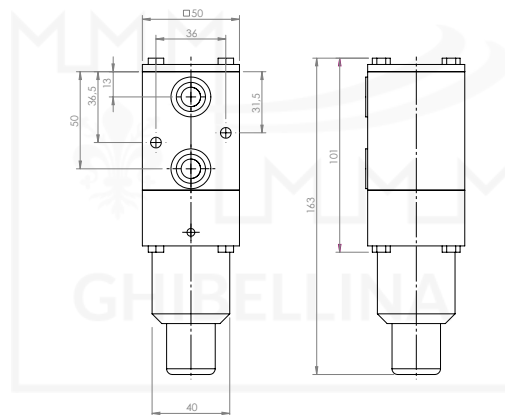
Nome articolo

REGOLATORE PRESSIONE LDR 150 5 BAR

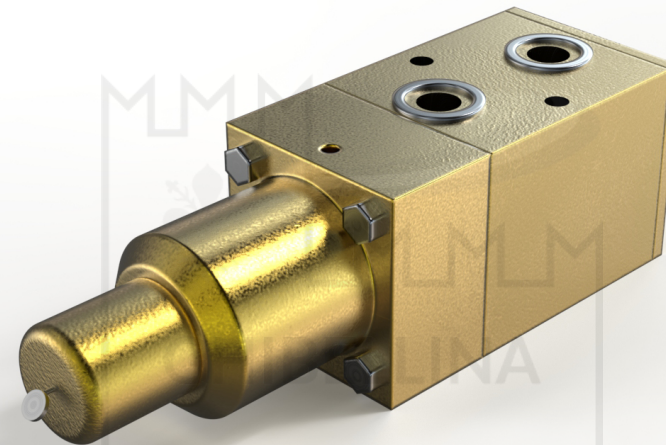
Codice articolo

A8.0.2.1.1

Assieme di riferimento

Pneumatica del frenoMateriale
Vedi disegnoPeso
1 kg

Disegno disponibile su richiesta





Nome articolo

SEMIACCOPIAMENTO L=620 ROSSO

Codice articolo

A8.1.1.1.1

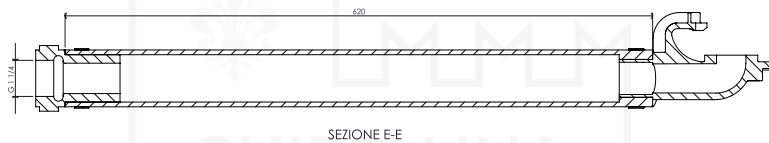
Assieme di riferimento

Pneumatica del freno

Materiale

Vedi disegno

Peso

3 kg

Disegno disponibile su richiesta





Nome articolo

SEMIACCOPIAMENTO L=620 GIALLO

Codice articolo

A8.1.1.1.2

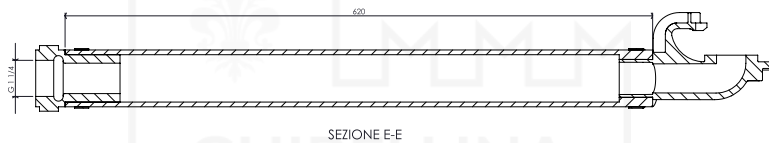
Assieme di riferimento

Pneumatica del freno

Materiale

Vedi disegno

Peso

3 kg

Disegno disponibile su richiesta





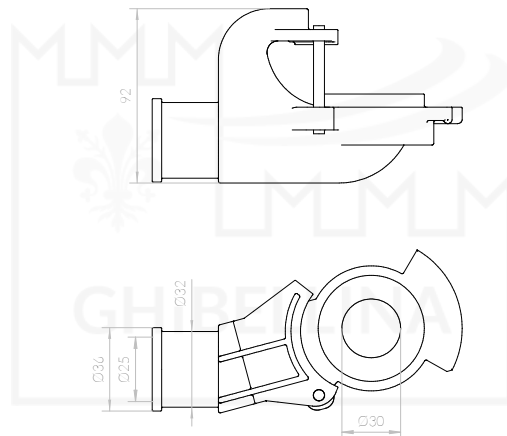
Nome articolo

TESTINA SEMIACCOPIAMENTO

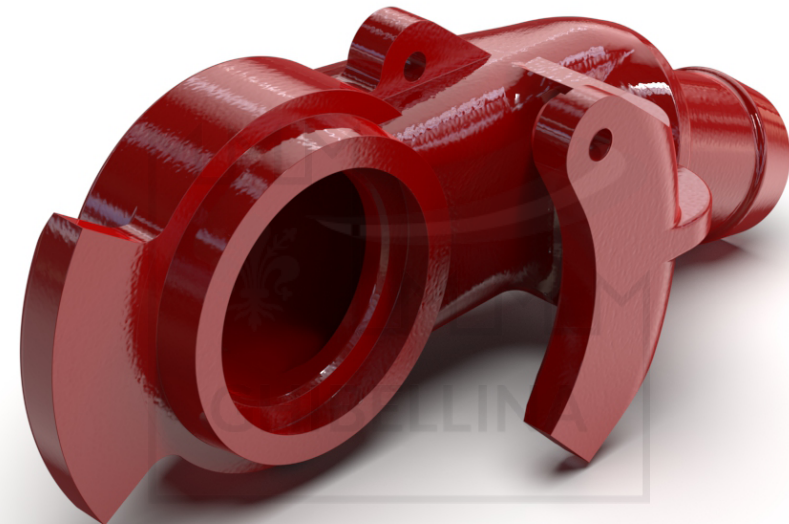
Codice articolo

A8.1.1.a.1

Assieme di riferimento

Pneumatica del frenoMateriale
EN-GJS-400-15Peso
1.1 kg

Disegno disponibile su richiesta





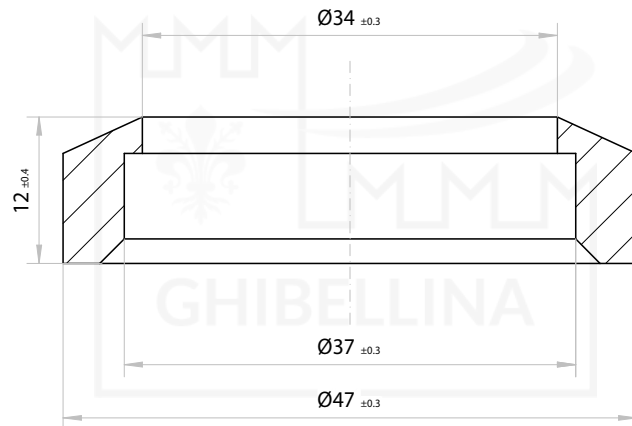
Nome articolo

GUARNIZIONE TESTINA SEMIACCOPIAMENTO

Codice articolo

A8.1.1.a.a

Assieme di riferimento

Pneumatica del frenoMateriale
C710Peso
Vedi disegno

Disegno disponibile su richiesta





Nome articolo

TUBO PER SEMIACCOPIAMENTO

Codice articolo

A8.1.1.b.0

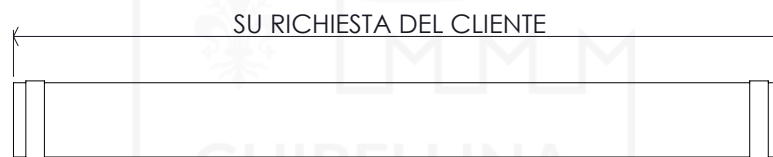
Assieme di riferimento

Pneumatica del freno

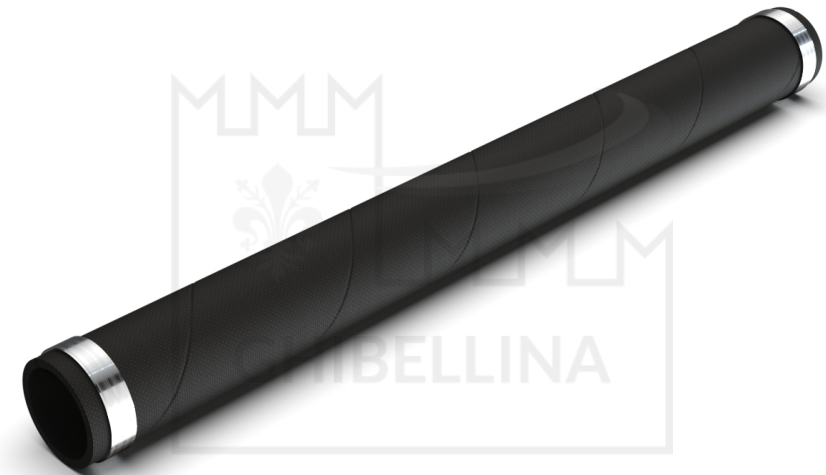
Materiale

Vedi disegno

Peso

Vedi disegno

Disegno disponibile su richiesta





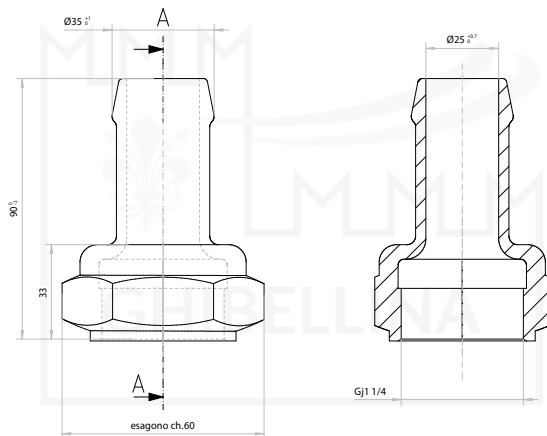
Nome articolo

RACCORDO PER SEMIACCOPPIAMENTO

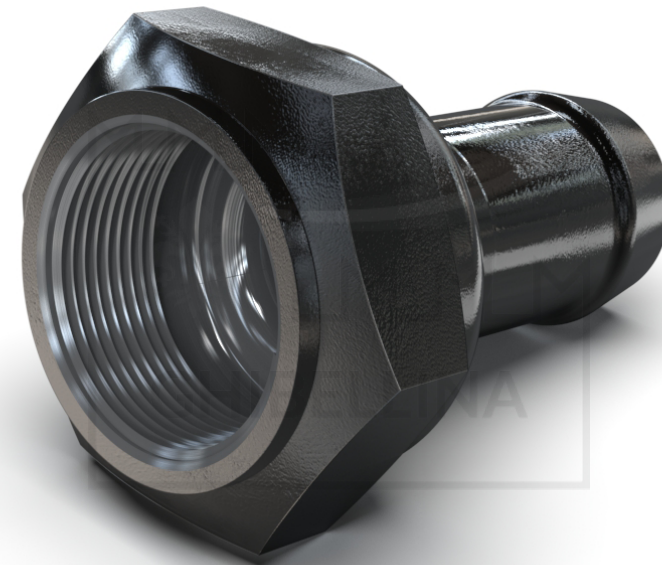
Codice articolo

A8.1.1.c

Assieme di riferimento

Pneumatica del frenoMateriale
Vedi disegnoPeso
Vedi disegno

Disegno disponibile su richiesta





Nome articolo

RUBINETTO DI TESTATA DX UIC

Codice articolo

A8.2.*

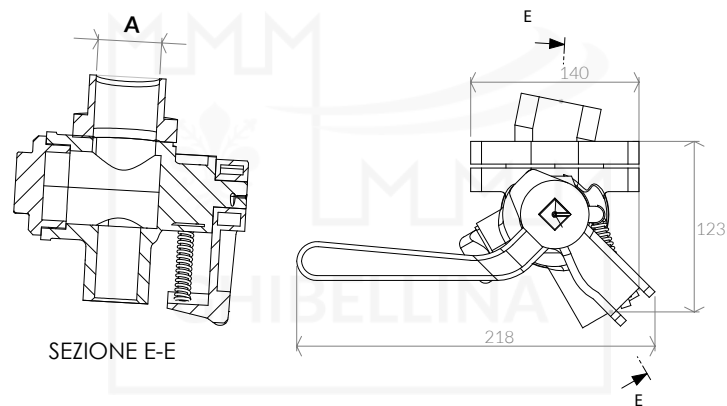
Assieme di riferimento

Pneumatica del freno

Materiale

Vedi disegno

Peso

3.2 kg

Disegno disponibile su richiesta



CODICE

A8.2.1.1.1**A8.2.2.1.1**

A

1"**1" 1/4**



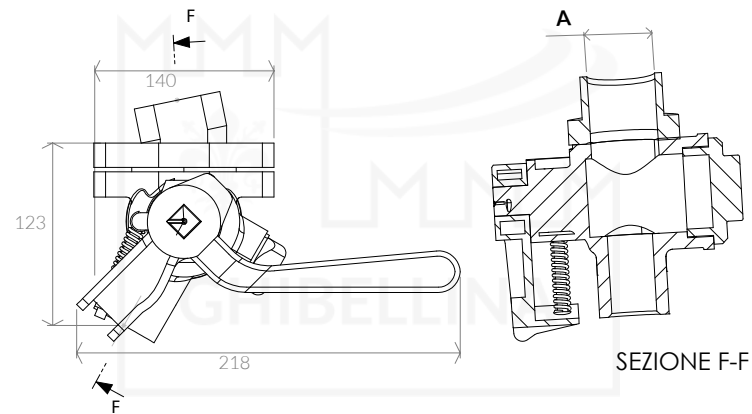
Nome articolo

RUBINETTO DI TESTATA SX UIC

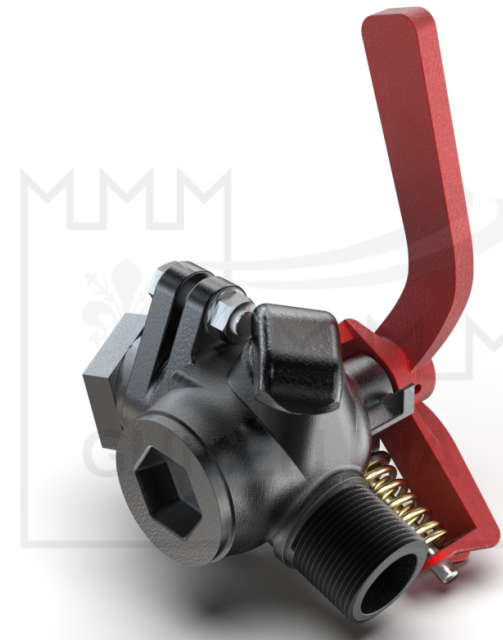
Codice articolo

A8.2.*

Assieme di riferimento

Pneumatica del frenoMateriale
Vedi disegnoPeso
3.2 kg

Disegno disponibile su richiesta



CODICE

A8.2.1.1.2**A8.2.2.1.2**

A

1"**1" 1/4**



Nome articolo

RUBINETTO DI TESTATA DX

Codice articolo

A8.2.*

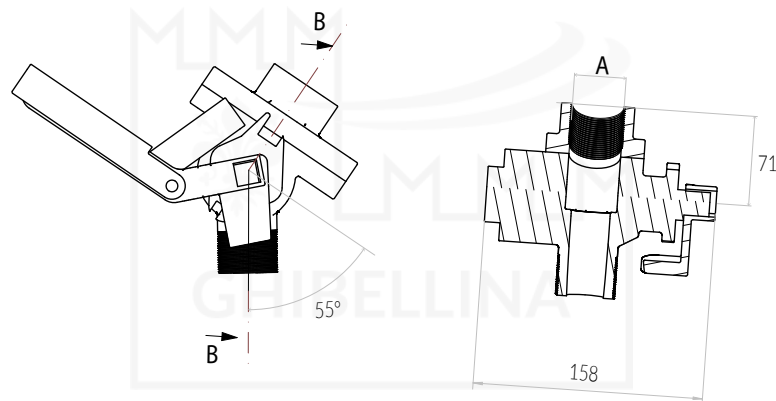
Assieme di riferimento

Pneumatica del freno

Materiale

Vedi disegno

Peso

3.2 kg

Disegno disponibile su richiesta



CODICE

A8.2.1.2.1**A8.2.2.2.1**

A

1"**1" 1/4**



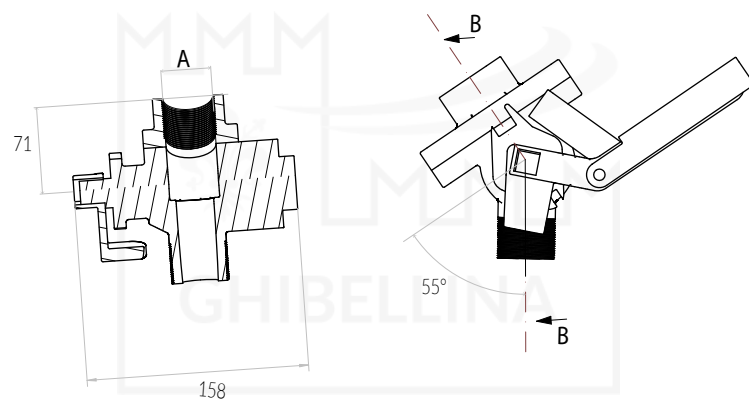
Nome articolo

RUBINETTO DI TESTATA SX

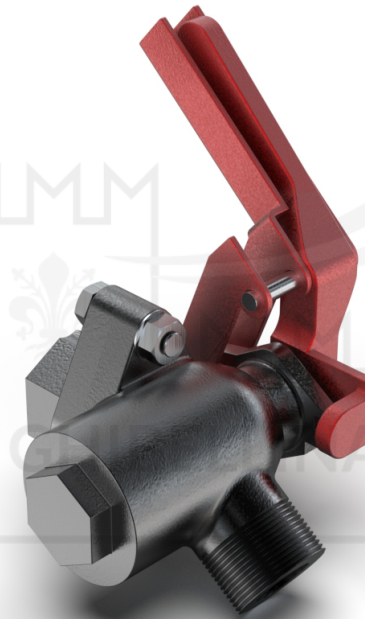
Codice articolo

A8.2.*

Assieme di riferimento

Pneumatica del frenoMateriale
Vedi disegnoPeso
3.2 kg

Disegno disponibile su richiesta



CODICE

A8.2.1.2.2**A8.2.2.2**

A

1"**1" 1/4**



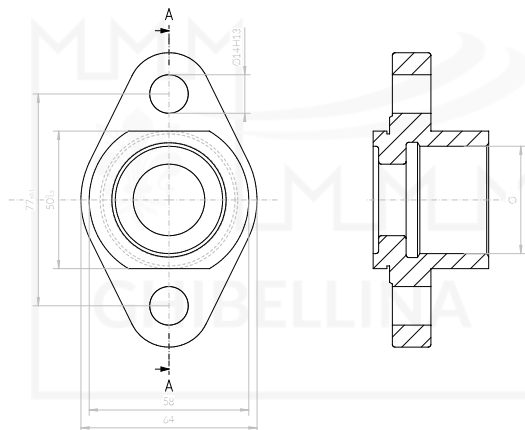
Nome articolo

FLANGIA RUBINETTO DI TESTATA

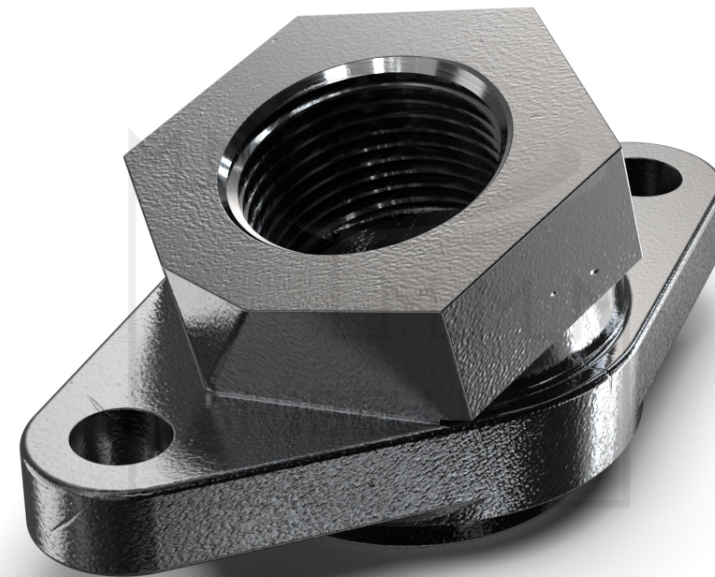
Codice articolo

A8.2.*

Assieme di riferimento

Pneumatica del frenoMateriale
GS 370-17Peso
Vedi disegno

Disegno disponibile su richiesta



CODICE

A8.2.1.a**A8.2.2.a**

Ø

1"**1" 1/4**



Nome articolo

GUARNIZIONE DI TENUTA RUBINETTO

Codice articolo

A8.2.1.c

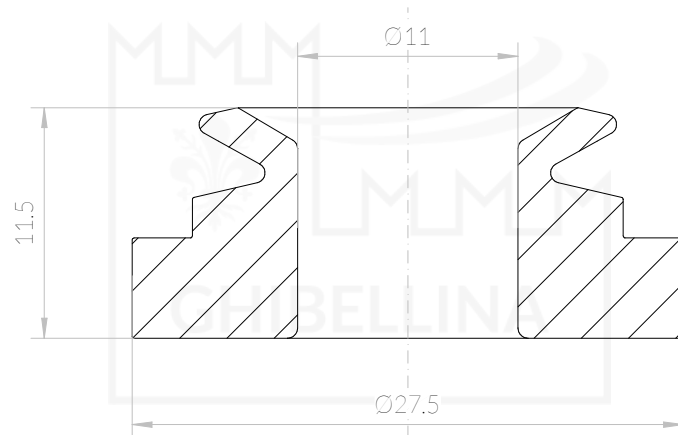
Assieme di riferimento

Pneumatica del freno

Materiale

Vedi disegno

Peso

Vedi disegno

Disegno disponibile su richiesta





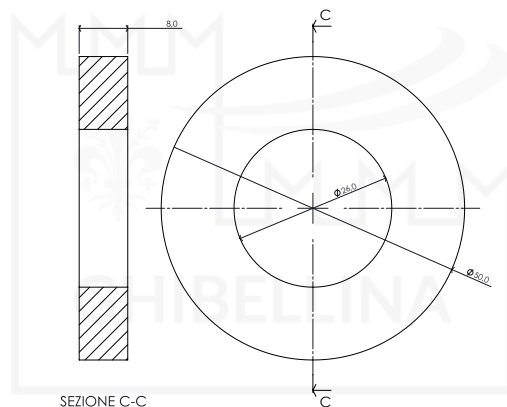
Nome articolo

GUARNIZIONE TENUTA RUBINETTO 26X50X8

Codice articolo

A8.2.1.d

Assieme di riferimento

Pneumatica del frenoMateriale
SBR NBRPeso
0.04 kg

Disegno disponibile su richiesta





Nome articolo

RUBINETTO FV4A-05 (VAR. FAUR FV4AH14E1)

Codice articolo

A8.3.1.3.1.1

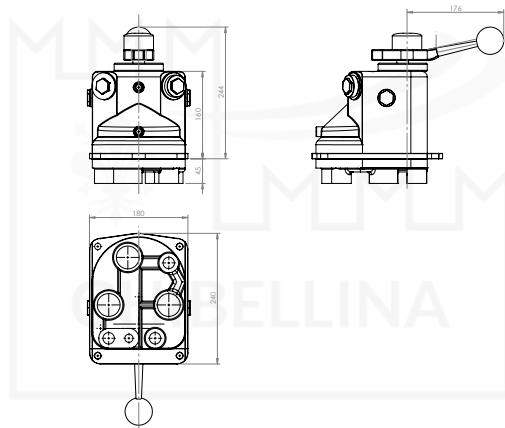
Assieme di riferimento

Pneumatica del freno

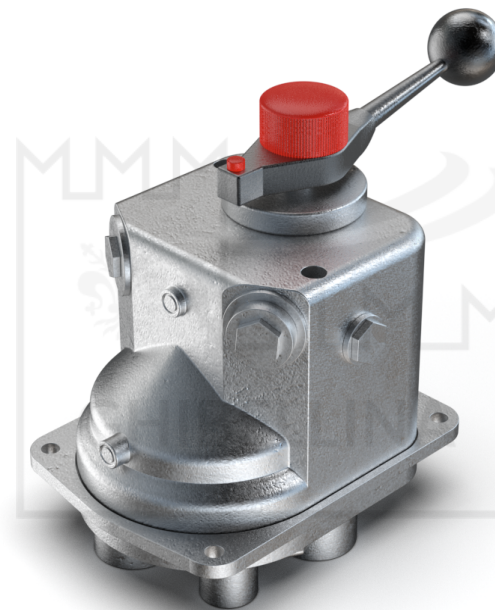
Materiale

Vedi disegno

Peso

Vedi disegno

Disegno disponibile su richiesta





Nome articolo

CILINDRO DEL FRENO

Codice articolo

A8.6.5

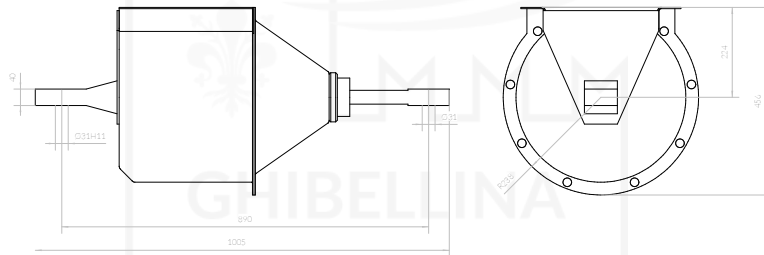
Assieme di riferimento

Pneumatica del freno

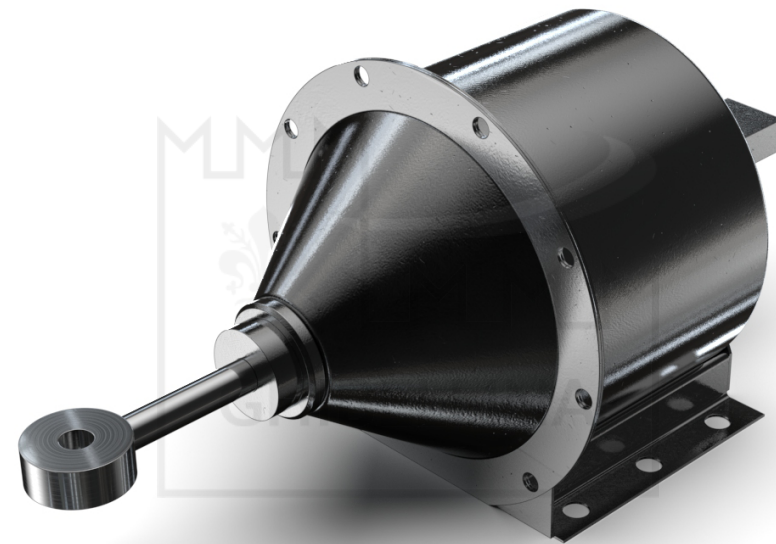
Materiale

Vedi disegno

Peso

82 kg

Disegno disponibile su richiesta





Nome articolo

GUARNIZIONE CILINDRO DEL FRENO

Codice articolo

A8.6.5.1

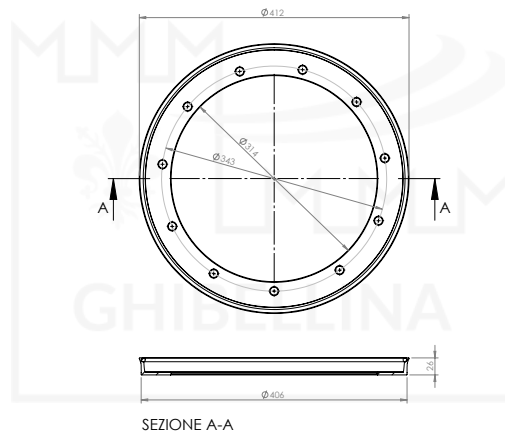
Assieme di riferimento

Pneumatica del freno

Materiale

Vedi disegno

Peso

Vedi disegno

Disegno disponibile su richiesta





GHIBELLINA PUO' OFFRIRE SVARIATI MODELLI DI
**DISTRIBUTORI, RUBINETTI DI COMANDO, VALVOLE DI
INTERCETTAZIONE, VALVOLE DI PESATURA,
VALVOLE VUOTO/CARICO, GRUPPI DI CONTROLLO**
ED ALTRI PRODOTTI RELATIVI AL COMANDO DEL FRENO





GHIBELLINA PUO' OFFRIRE SVARIATI MODELLI DI
SERBATOI DELL' ARIA
SU RICHIESTA E/O DISEGNO DEL CLIENTE.



AMMORTIZZATORI 2024



Nome articolo

AMMORTIZZATORI

Codice articolo

A10.*

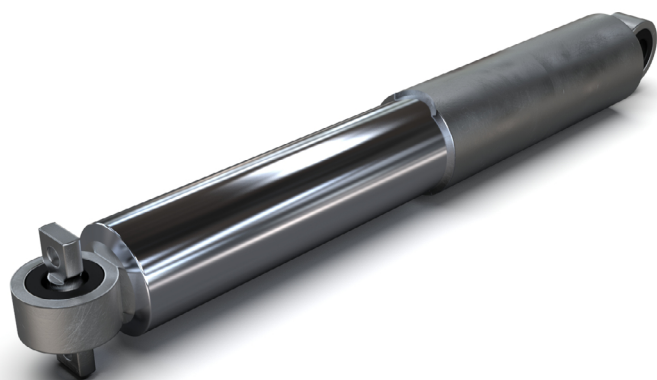
Assieme di riferimento

Ammortizzatori

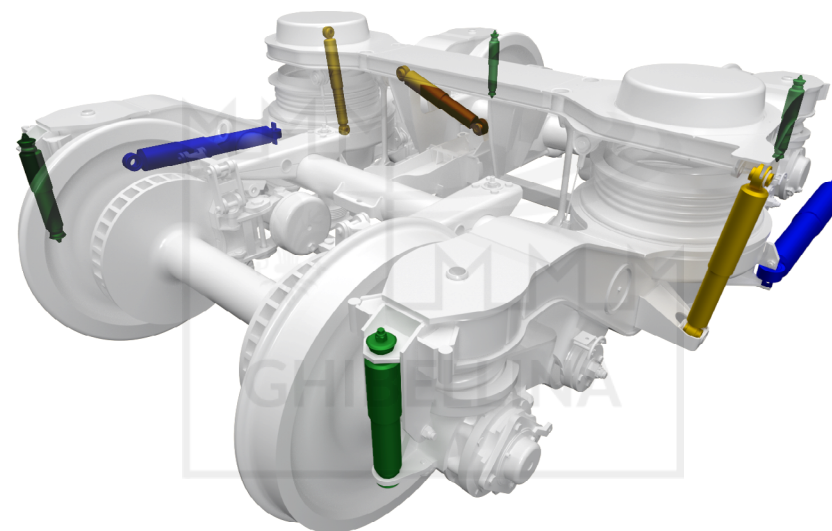
Materiale

Vedi disegno

Peso

Vedi disegno

Disegno disponibile su richiesta



CODICE

A10.1.1**A10.2.1.1****A10.2.2.1****A10.3.1**

SOSPENSIONE

Primaria verticale**Secondaria verticale****Secondaria orizzontale****Anti serpeggio**

SOVRASTRUTTURE 2024



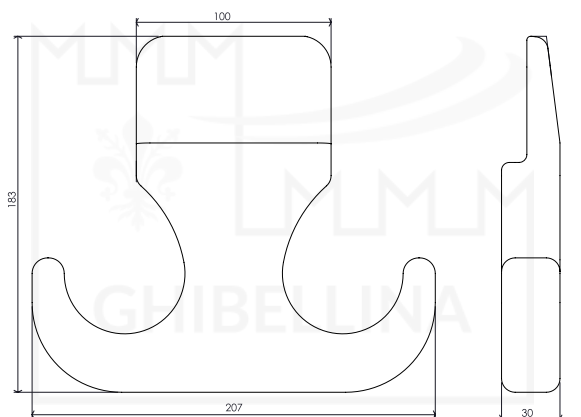
Nome articolo

ANCORINA D'ALAGGIO

Codice articolo

A11.1.1

Assieme di riferimento

SovrastruttureMateriale
S355J2G3Peso
4 kg

Disegno disponibile su richiesta





Nome articolo

PORTADOCUMENTI

Codice articolo

A11.1.2

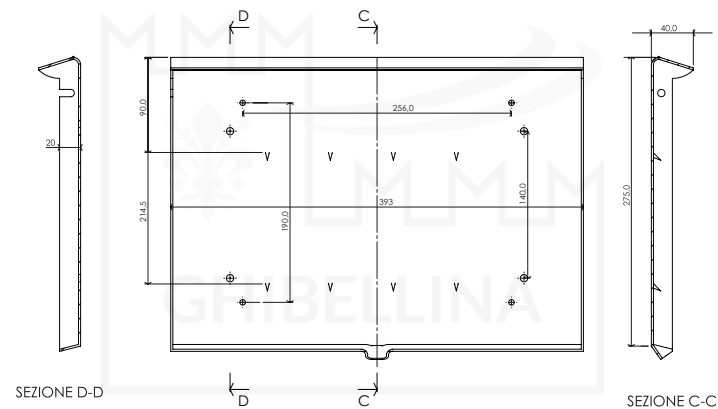
Assieme di riferimento

Sovrastruttura

Materiale

Vedi disegno

Peso

1 kg

Disegno disponibile su richiesta





Nome articolo

STANTE LATERALE GIREVOLE UIC

Codice articolo

A11.1.3

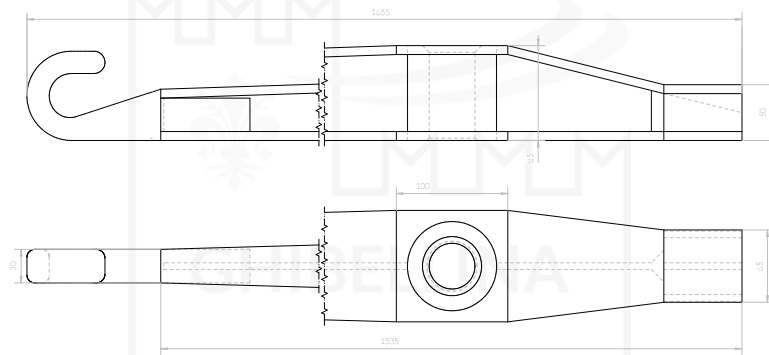
Assieme di riferimento

Sovrastrutture

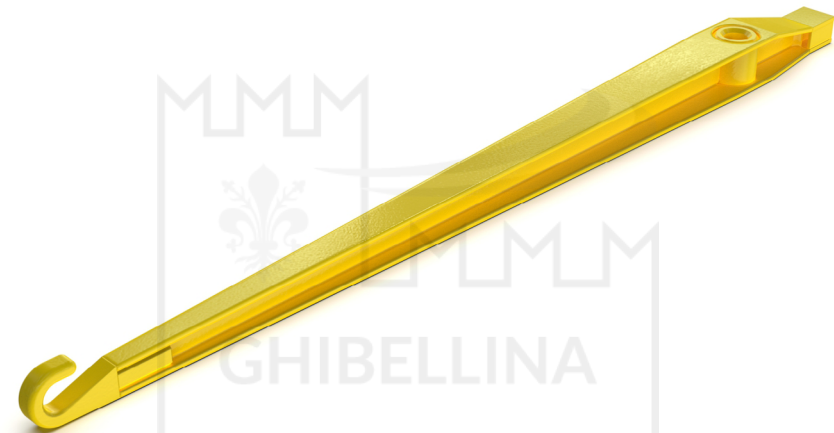
Materiale

Vedi disegno

Peso

Vedi disegno

Disegno disponibile su richiesta





Nome articolo

STANTE SCORREVOLE UIC

Codice articolo

A11.1.3.2.1

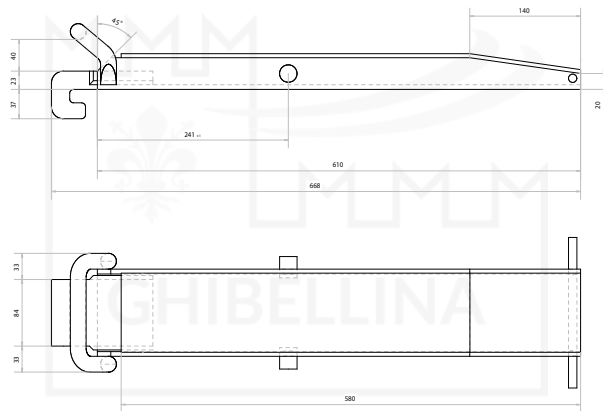
Assieme di riferimento

Sovrastrutture

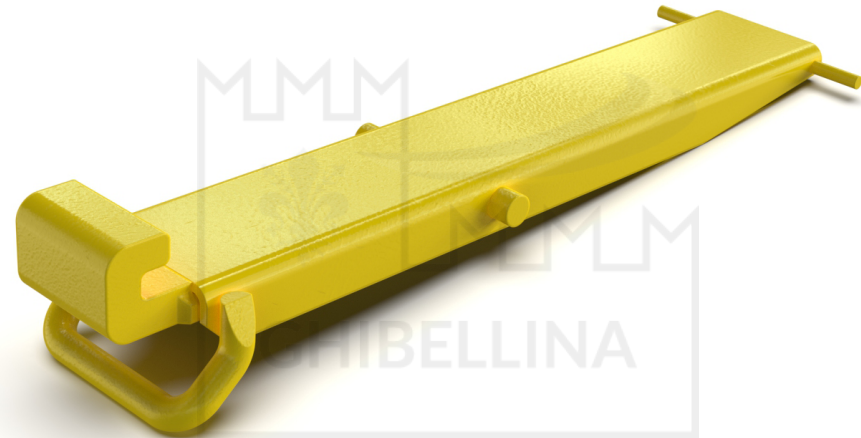
Materiale

Vedi disegno

Peso

Vedi disegno

Disegno disponibile su richiesta





Nome articolo

CHIOCCIOLA INFERIORE PORTELLONE

Codice articolo

A11.1.4.1

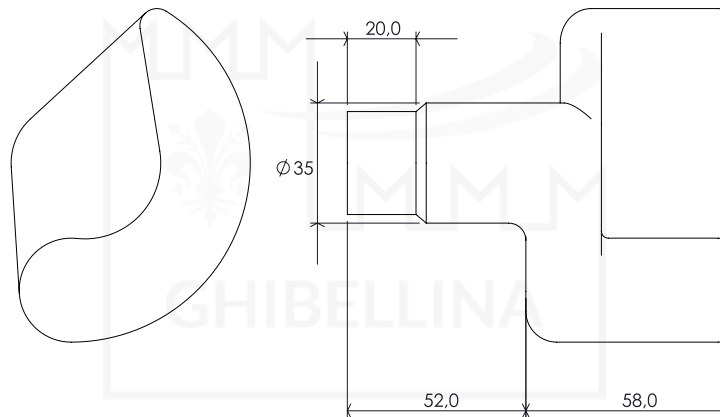
Assieme di riferimento

Sovrastrutture

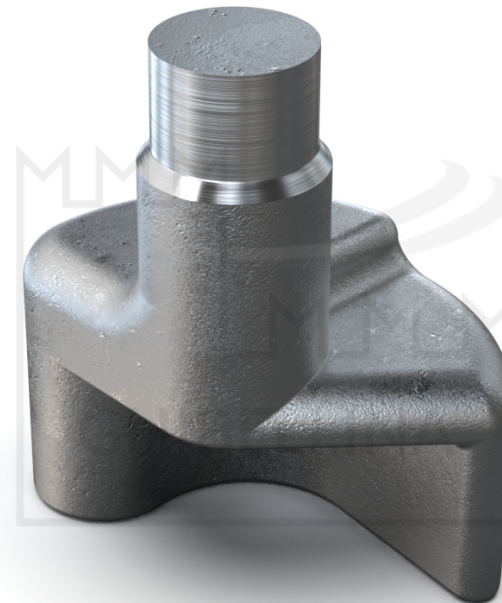
Materiale

Vedi disegno

Peso

Vedi disegno

Disegno disponibile su richiesta





Nome articolo

CHIOCCIOLA SUPERIORE PORTELLONE

Codice articolo

A11.1.4.2

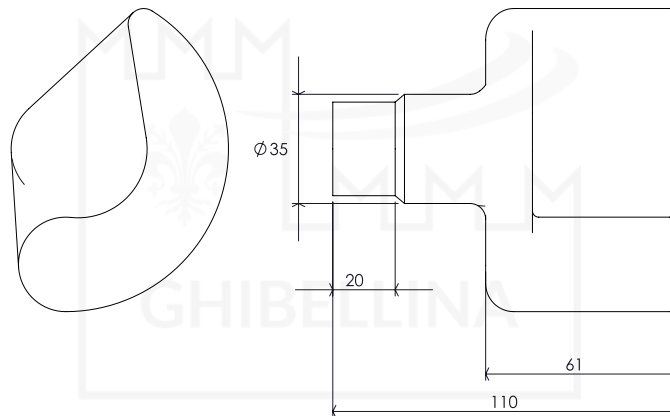
Assieme di riferimento

Sovrastrutture

Materiale

Vedi disegno

Peso

Vedi disegno

Disegno disponibile su richiesta





Nome articolo

GOLFARA INFERIORE PORTELLONE

Codice articolo

A11.1.4.3

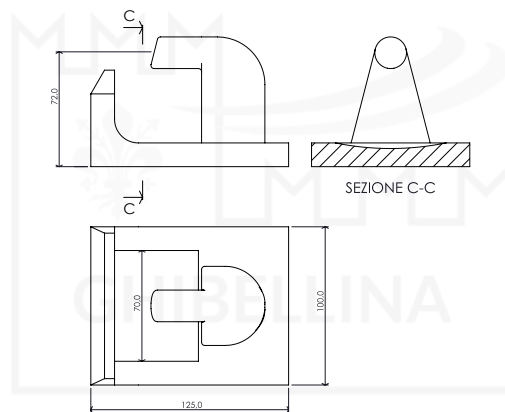
Assieme di riferimento

Sovrastruttura

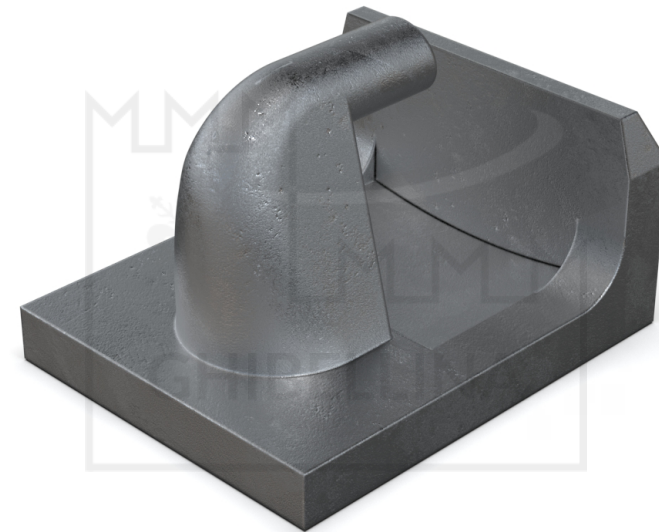
Materiale

Vedi disegno

Peso

Vedi disegno

Disegno disponibile su richiesta





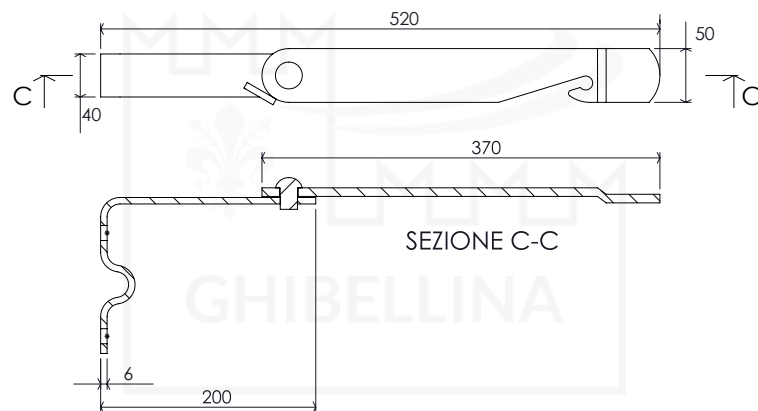
Nome articolo

GANCIO SUPPORTO SEMIACCOPIAMENTO

Codice articolo

A11.2.1

Assieme di riferimento

SovrastruttureMateriale
S235JRPeso
7 Kg

Disegno disponibile su richiesta





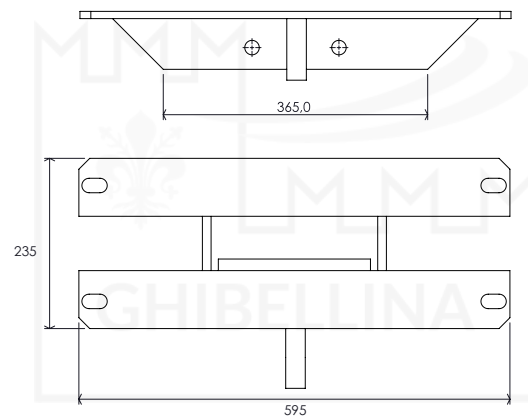
Nome articolo

BOCCHETTA GUIDA PER GANCIO DI TRAZIONE

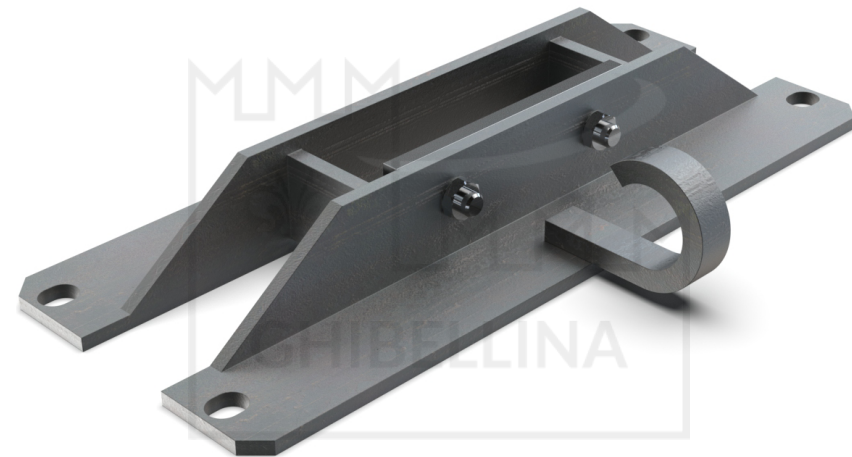
Codice articolo

A11.2.2

Assieme di riferimento

SovrastruttureMateriale
S235JRPeso
12 Kg

Disegno disponibile su richiesta





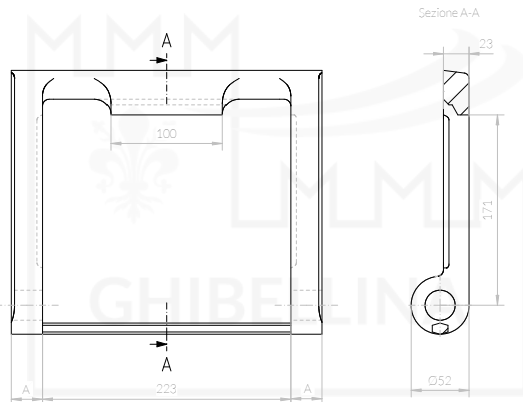
Nome articolo

SEDE CAVIGLIA PIEGHIEVOLE

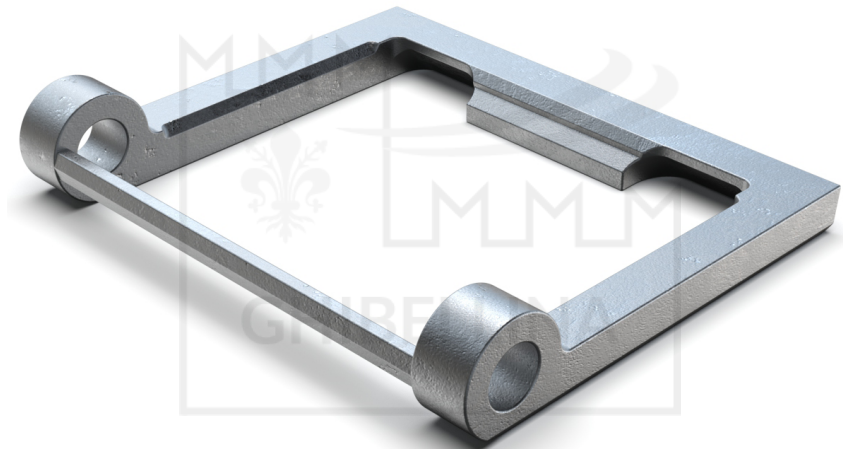
Codice articolo

A11.3.2.1.*

Assieme di riferimento

SovrastrutturaMateriale
GS 52Peso
Vedi tabella

Disegno disponibile su richiesta



CODICE

A

PESO

A11.2.2.1.a**28 mm****3 kg****A11.2.2.1.b****20 mm****2.9 kg**



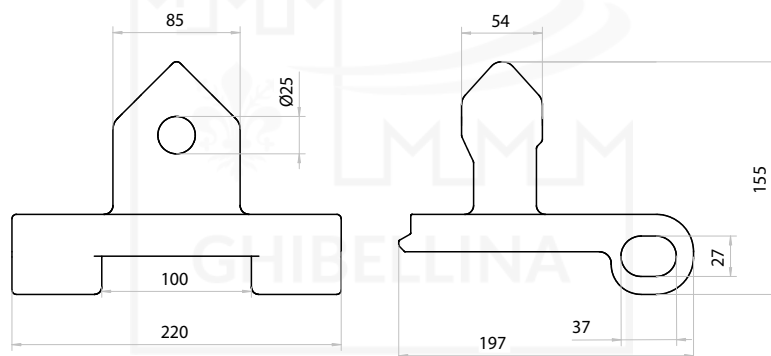
Nome articolo

CAVIGLIA PIEGHEVOLE

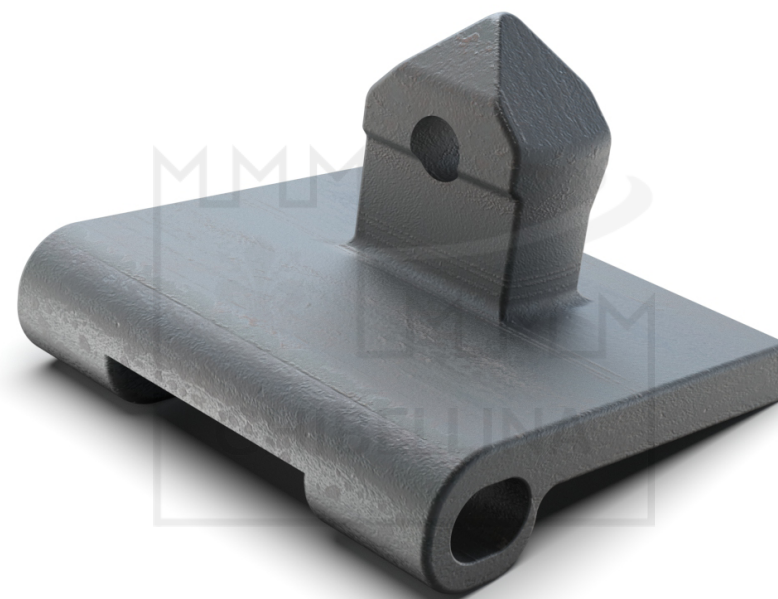
Codice articolo

A11.3.2.1.1

Assieme di riferimento

SovrastruttureMateriale
GS52Peso
10 Kg

Disegno disponibile su richiesta





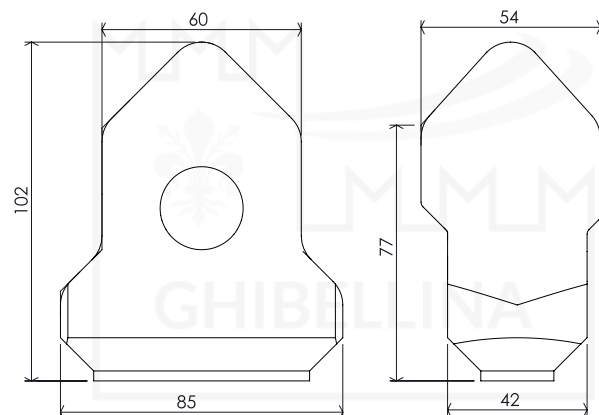
Nome articolo

CAVIGLIA A SALDARE

Codice articolo

A11.3.2.2

Assieme di riferimento

SovrastruttureMateriale
GS52Peso
1.9 Kg

Disegno disponibile su richiesta





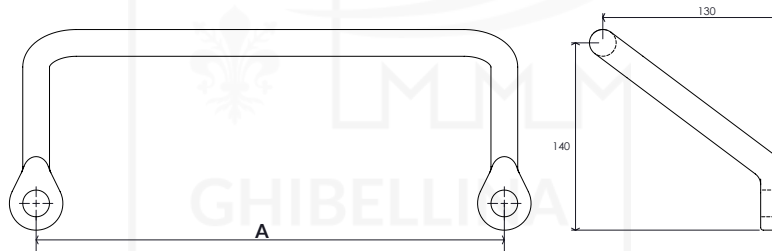
Nome articolo

MANIGLIA DI TESTA

Codice articolo

A11.2.3.*

Assieme di riferimento

SovrastruttureMateriale
Vedi disegnoPeso
1 Kg

Disegno disponibile su richiesta



CODICE

A11.2.3.1**A11.2.3.2**

A

330 mm**350 mm**



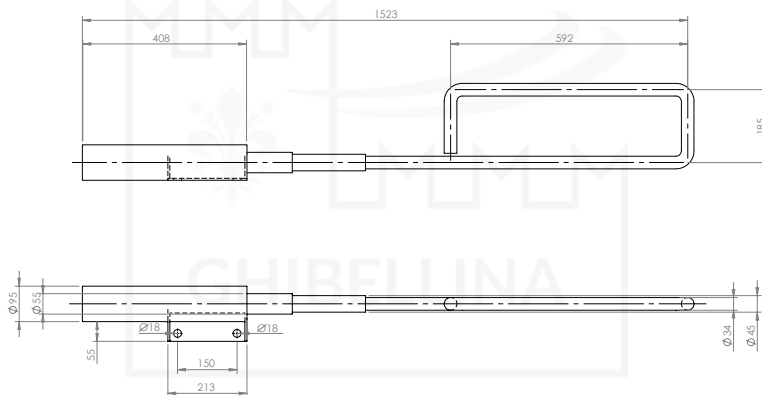
Nome articolo

MANIGLIONE MANOVRATORE

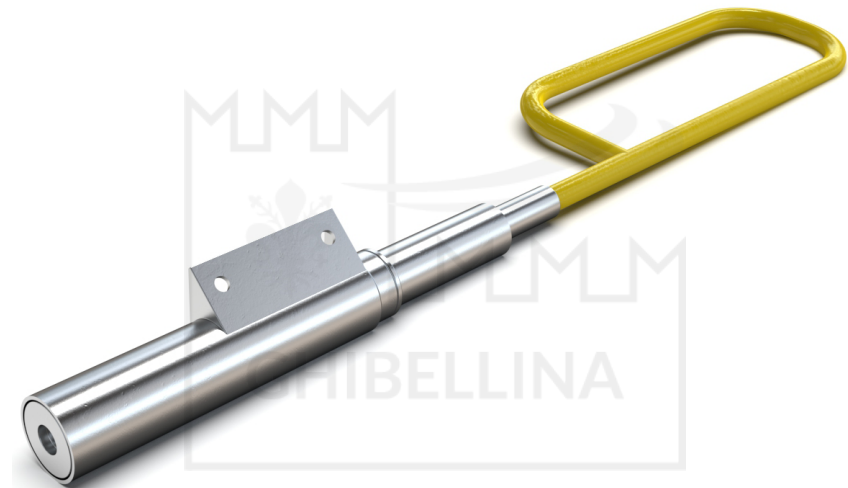
Codice articolo

A11.2.4.1

Assieme di riferimento

SovrastruttureMateriale
AcciaioPeso
23 Kg

Disegno disponibile su richiesta





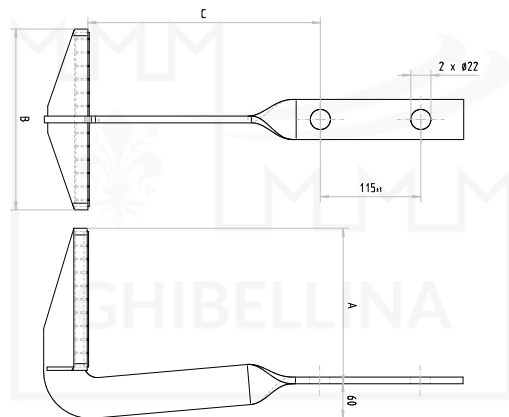
Nome articolo

PREDELLINO

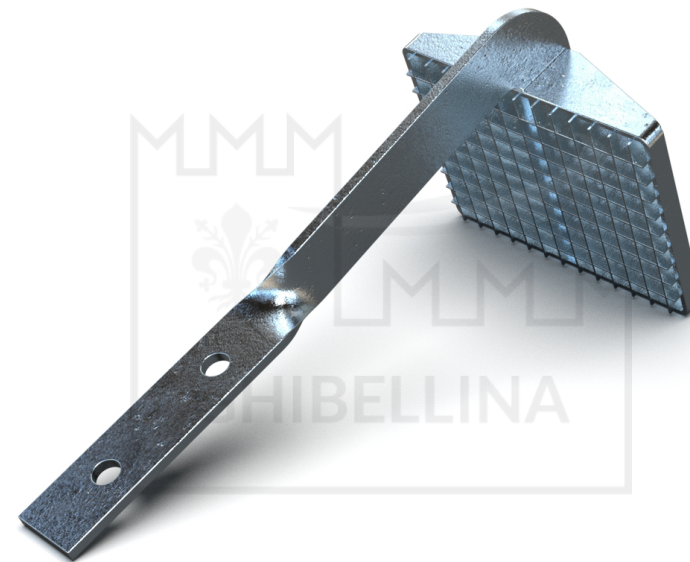
Codice articolo

A11.2.5.*

Assieme di riferimento

SovrastruttureMateriale
Vedi disegnoPeso
Vedi tabella

Disegno disponibile su richiesta



CODICE

A

PESO

A11.2.5.1**270 mm****7.5 kg****A11.2.5.2****350 mm****16.5 kg**



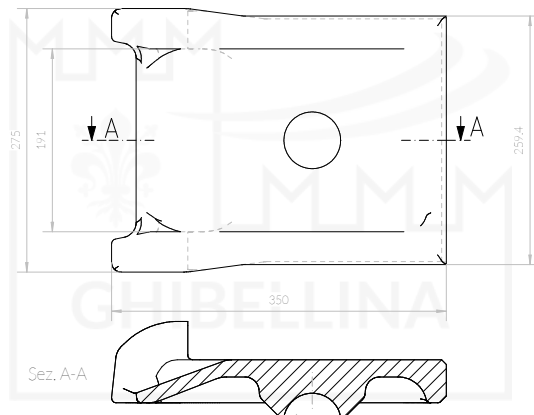
Nome articolo

PIASTRA DI TRAZIONE LATERALE

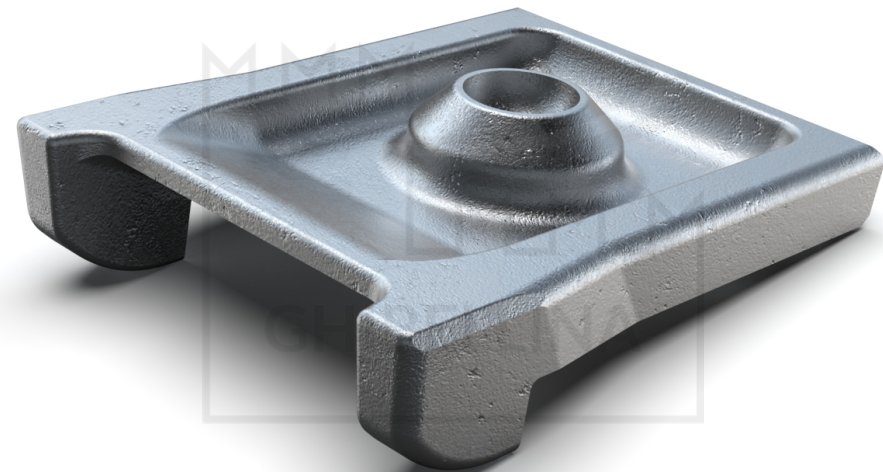
Codice articolo

A11.4.1

Assieme di riferimento

SovrastrutturaMateriale
Vedi disegnoPeso
Vedi disegno

Disegno disponibile su richiesta





Nome articolo

TRECCIA MESSA A TERRA

Codice articolo

A11.4.2.*

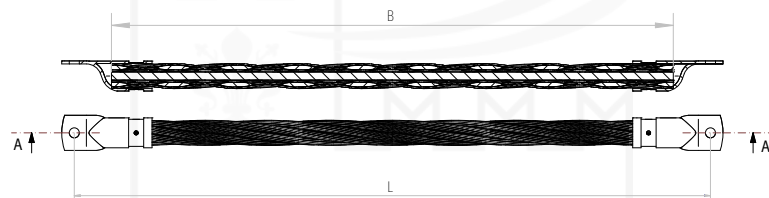
Assieme di riferimento

Sovrastrutture

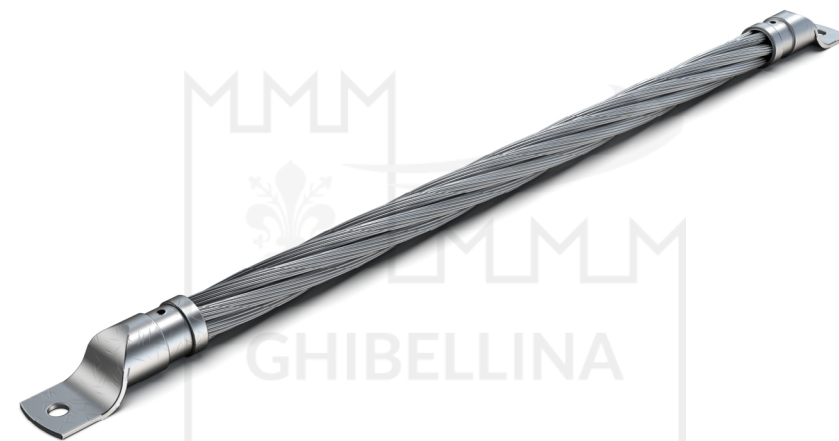
Materiale

Vedi disegno

Peso

Vedi disegno

Disegno disponibile su richiesta



CODICE

L

A

A11.4.2.1**350 mm****280 mm****A11.4.2.2****700 mm****630 mm**



Nome articolo

PEDANA CENTRALE PER CARRI ARTICOLATI

Codice articolo

A11.5.1.1

Assieme di riferimento

Sovrastruttura

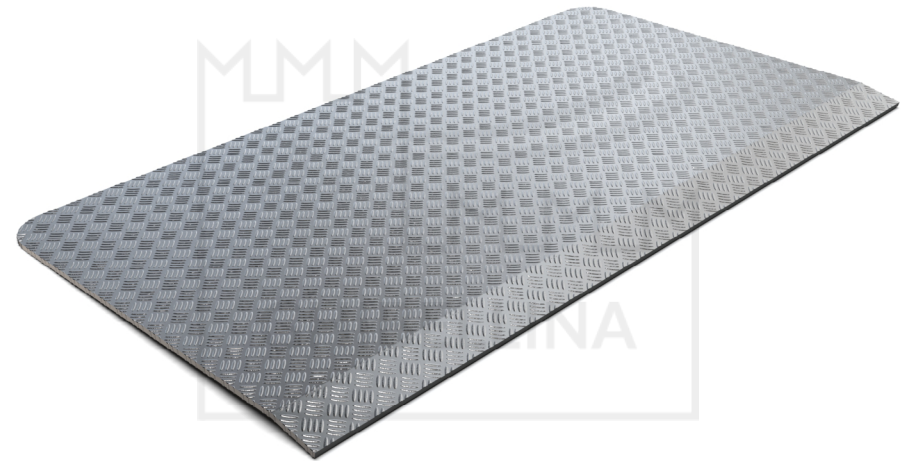
Materiale

Vedi disegno

Peso

Vedi disegno

Disegno disponibile su richiesta





Nome articolo

PEDANA SINISTRA PER CARRI ARTICOLATI

Codice articolo

A11.5.1.2

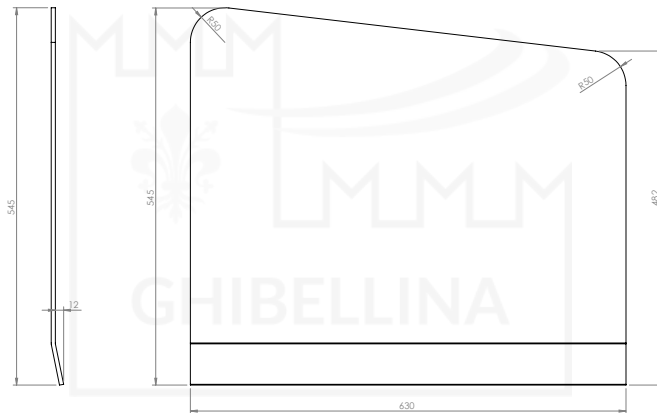
Assieme di riferimento

Sovrastruttura

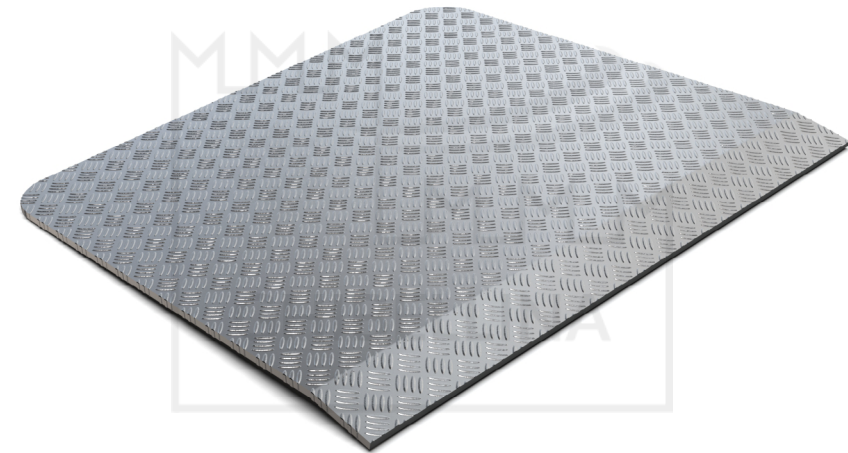
Materiale

Vedi disegno

Peso

Vedi disegno

Disegno disponibile su richiesta





Nome articolo

PEDANA DESTRA PER CARRI ARTICOLATI

Codice articolo

A11.5.1.3

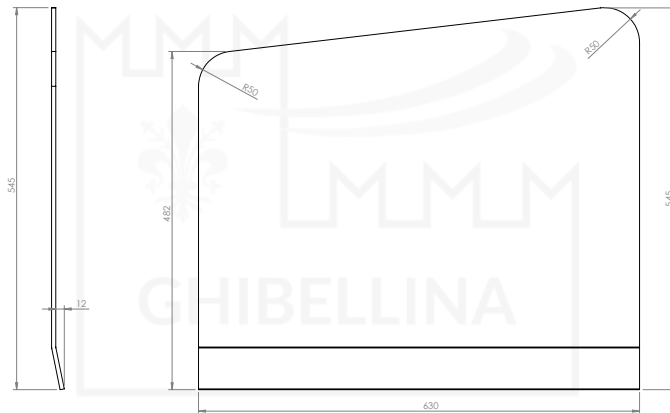
Assieme di riferimento

Sovrastruttura

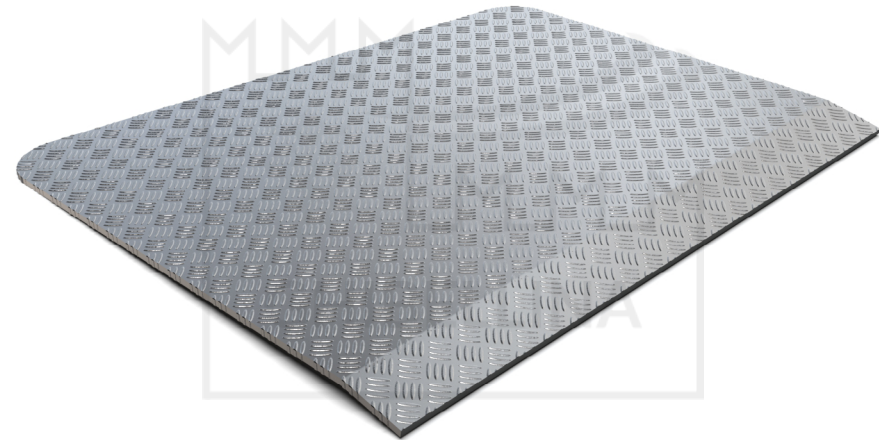
Materiale

Vedi disegno

Peso

Vedi disegno

Disegno disponibile su richiesta



SEGNALAMENTO

2024



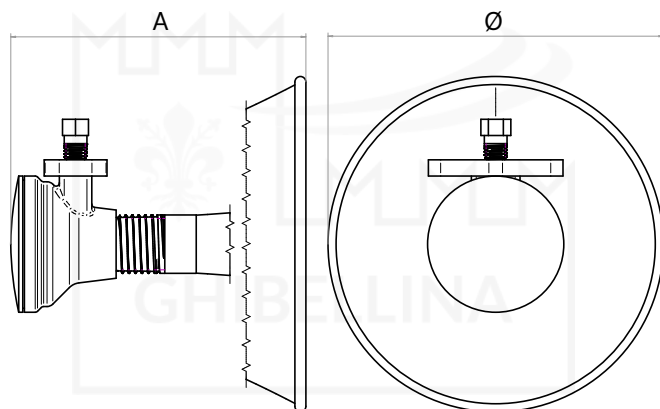
Nome articolo

TROMBA M75/F

Codice articolo

A12.1.*

Assieme di riferimento

SegnalamentoMateriale
Vedi disegnoPeso
Vedi disegno

Disegno disponibile su richiesta



CODICE

FREQUENZA

PESO

DIAMETRO (Ø)

A

A12.1.1**370 Hz****1.75 kg****200 mm****417 mm****A12.1.2****600 Hz****1.45 kg****136 mm****204 mm**

ILLUMINAZIONE

2024



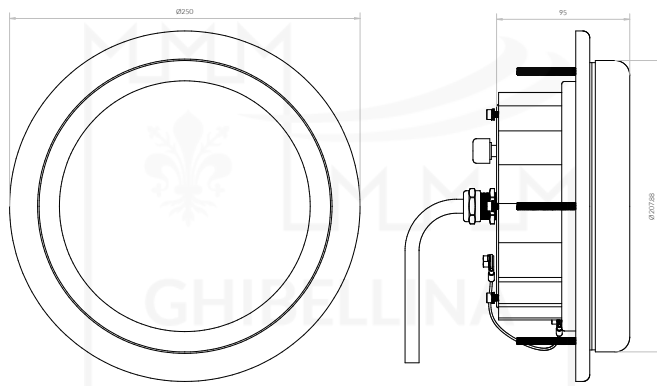
Nome articolo

FARO MULTIFUNZIONE 24V TSI

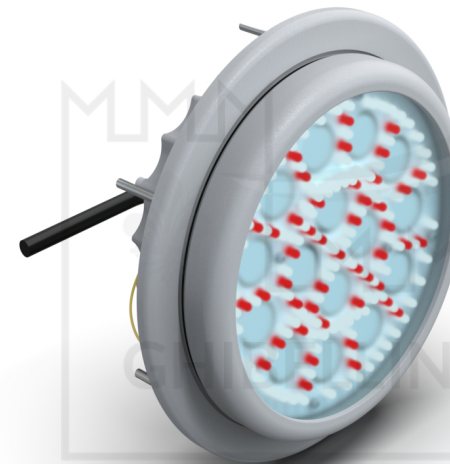
Codice articolo

A13.1.1

Assieme di riferimento

Illuminazione

Disegno disponibile su richiesta



NORME

CEI EN 50155**CEI EN 50121-1****CEI EN 50121-3-2****CEI EN 61373****TI ST 306158 esp.01****EN 15153-1: 2020****CEI EN 60529****CEI EN 45545-2**

FUNZIONI

Headlight Full (100%) : luce abbagliante**Headlight Dimmed (40%) : luce anabbagliante****Marker Full (100%)****Marker Dimmed (28%)****Tail (100%)**

CARATTERISTICHE

Tensione nominale di alimentazione : 24 Vcc**Variazione della tensione di alimentazione : 16 Vcc - 40 Vcc****Potenza max marker light full a 24 Vcc : ≤16Wat****Potenza max headlight full a 24 Vcc : ≤28Watt****Potenza max tail a 24 Vcc : ≤4Watt****Rigidità dielettrica : 500 Vca - 50 Hz****Resistenza di isolamento (a 500 Vcc) : > 10 MΩ**



Nome articolo

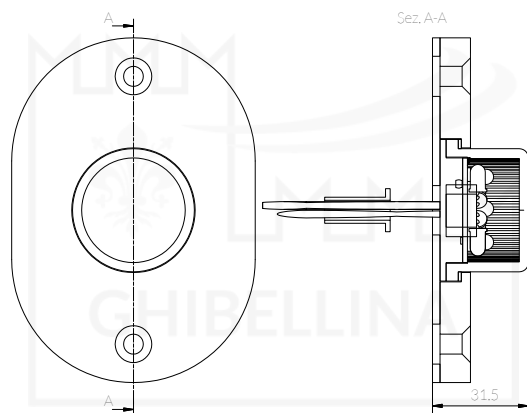
SPIA ESTERNA MULTILED PORTA BLOCCATA

Codice articolo

A13.2.1

Assieme di riferimento

Illuminazione



Disegno disponibile su richiesta



NORME

CEI EN 50155

CEI EN 50121

EN 45545

DIN EN 151153

TI ST 306158

UNI CEI 11170

CARATTERISTICHE

Tensione nominale di alimentazione : 24 Vcc

Variazione della tensione di alimentazione : 16 Vcc - 36 Vcc

Rendimento : >90%

Angolo luminoso : 180°

Intensità luminosa ≥ 18Vcc: 5 Cd

Corrente assorbita a 28 Vcc : ≤ 80 mA



Nome articolo

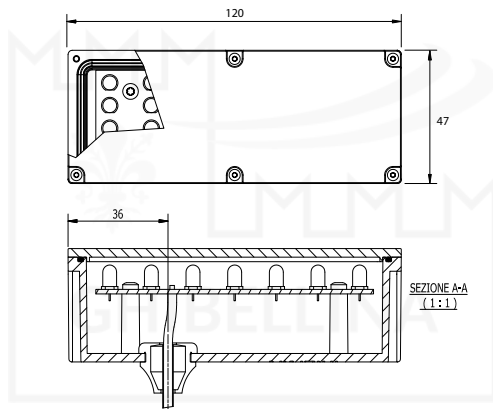
LUCE DI ESODO CON CONTENITORE

Codice articolo

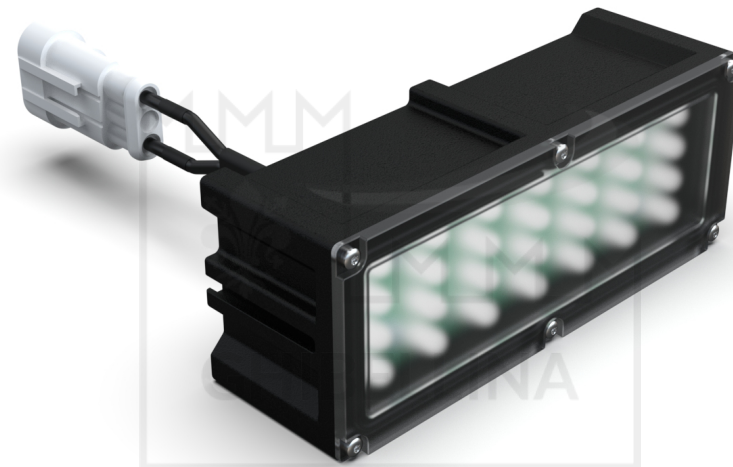
A13.3.1

Assieme di riferimento

Illuminazione



Disegno disponibile su richiesta



NORME

EN 60529

UNI CEI 11170

UNI CEI EN 45014

CEI EN 62471

UNI EN 13272

CAR. ELETTRICHE

Tensione di ingresso: 12÷48Vcc

Alimentazione non polarizzata

CAR. FOTOMETRICHE

Flusso luminoso 150 Lumen

Colore bianco naturale

Angolo di emissione 120°



Nome articolo

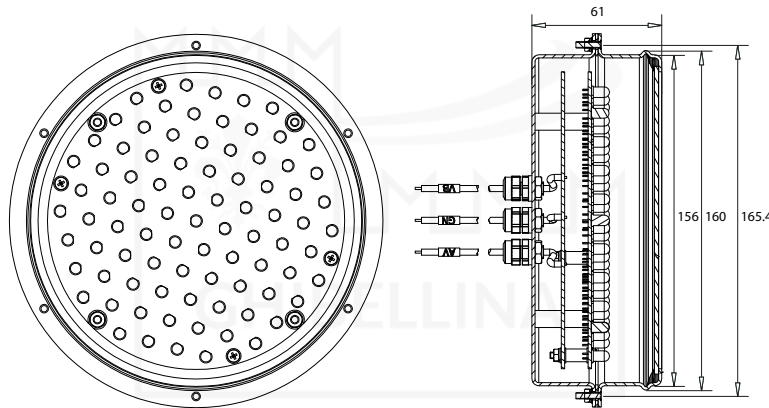
FANALE DI CODA FISSO A LED ROSSO

Codice articolo

A13.4.1

Assieme di riferimento

Illuminazione



Disegno disponibile su richiesta



NORME

CEI EN 50121-3-2

CEI EN 50155

CEI EN 60529

CEI EN 61373

Spec. TI 306158

EN 15153-1

CAR. TECNICHE

Tensione nominale di alimentazione (Un) : 24 Vcc

Corrente massima assorbita @24Vcc: < 190mA

Numero di Led: 84 su 14 rami

Consumo massimo (all'interno del range 16÷36 Vcc) : < 7 W

CAR. LUMINOSE (CD)

Intensità luminosa lungo asse ottico : 70 ÷ 100

Intensità luminosa ±7.5° asse ottico orizzontale : 12 ÷ 100

Intensità luminosa ±2.5° asse ottico verticale : 12 ÷ 100



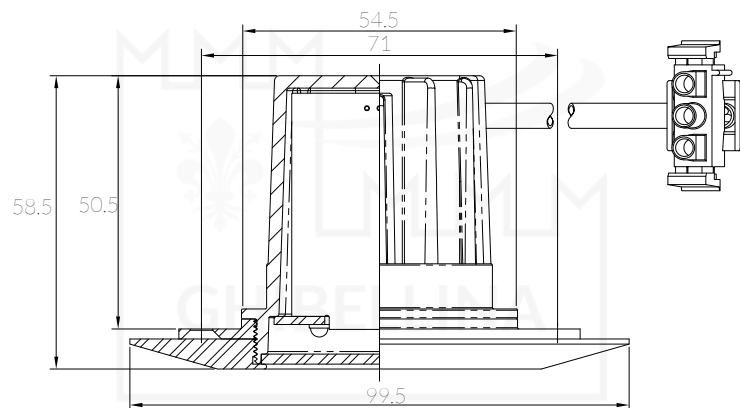
Nome articolo

FARETTO STANDARD LED 4.000°K

Codice articolo

A13.5.1

Assieme di riferimento

Illuminazione

Disegno disponibile su richiesta



NORME

CEI EN 50155**UNI EN 13272****CEI EN 60529****TI 385103****TI 385104****TI 376450****TI 385336****CEI EN 45545**

CAR. TECNICHE

Tensione nominale di alimentazione : 24 Vcc**Corrente massima assorbita @24Vcc: 165 mA ± 16 mA****Corrente di alimentazione dei LED (tipica) : 135 mA****Variazione tensione di alimentazione : 18 Vcc ÷ 36 Vcc**

CARATTERISTICHE

Basso consumo**Vita utile elevata****Bassissimo calore emesso**



Nome articolo

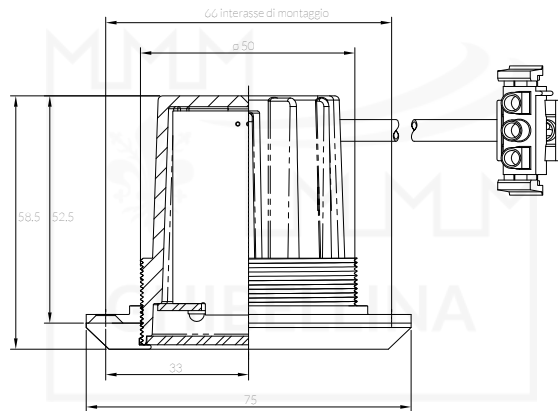
FARETTO STANDARD LED 3.000°K

Codice articolo

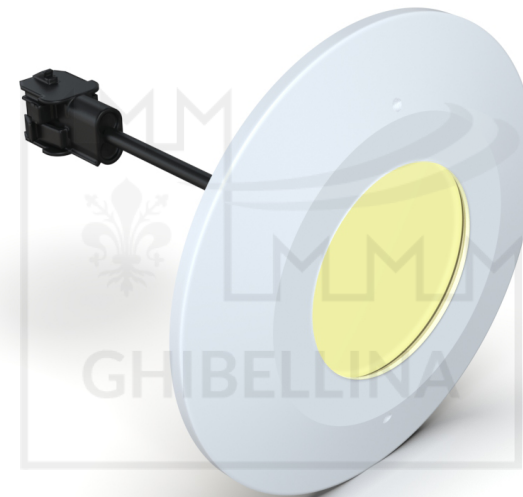
A13.5.2

Assieme di riferimento

Illuminazione



Disegno disponibile su richiesta



NORME

EN 13272EN 60529EN 61373EN 50155EN 45545

CAR. TECNICHE

Tensione nominale di alimentazione : 24 VccVariazione della tensione di alimentazione : 16 Vcc - 36 VccCorrente massima assorbita (a 24Vcc) : (190 mA ± 20 mA)Rendimento dei driver di alimentazione dei LED : ≥ 90%

CARATTERISTICHE

Basso consumoVita utile elevataBassissimo calore emesso



Nome articolo

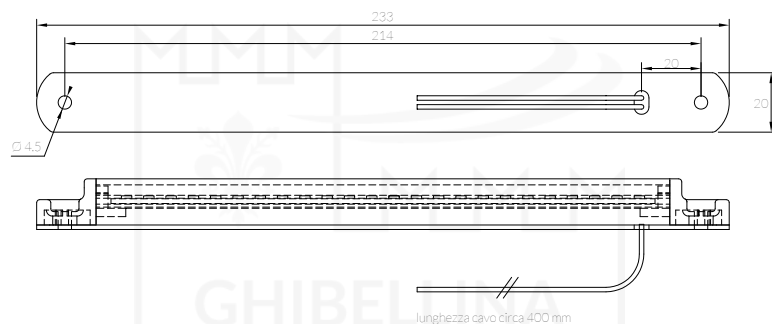
STRISCIA LED 5.000°K CON CONTENITORE

Codice articolo

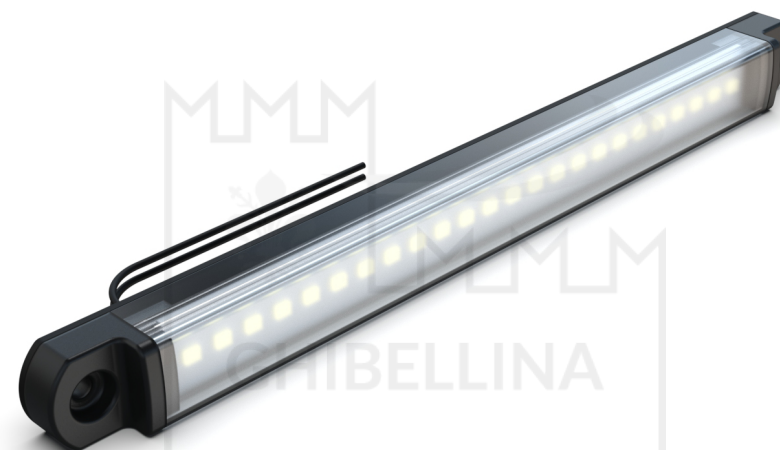
A13.6.1

Assieme di riferimento

Illuminazione



Disegno disponibile su richiesta



NORME

CEI EN 50155
CEI EN 50121-1
CEI EN 50121-3-2
CEI EN 61373
TI ST 306158 esp.01
EN 15153-1: 2020
CEI EN 60529
CEI EN 45545-2

LUMINOSITÀ

360 lumen

INTERASSE

214 mm

DOTAZIONI DI BORDO 2024



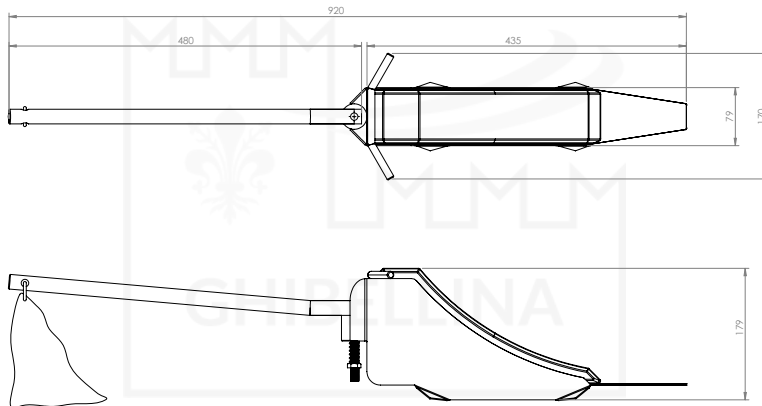
Nome articolo

SCARPA FERMACARRO IN LEGNO CON BANDIERA

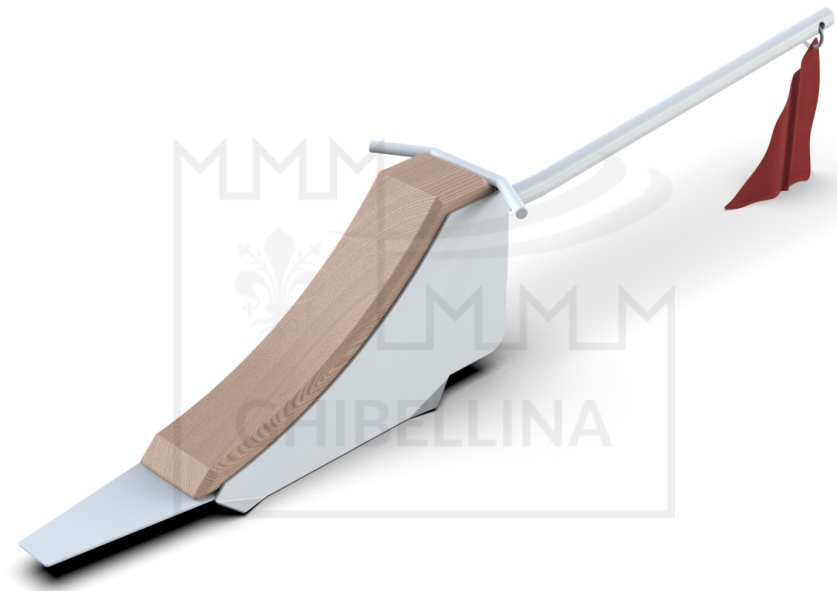
Codice articolo

D1.8.1

Assieme di riferimento

Dotazioni di bordoMateriale
Legno, AcciaioPeso
3 kg

Disegno disponibile su richiesta





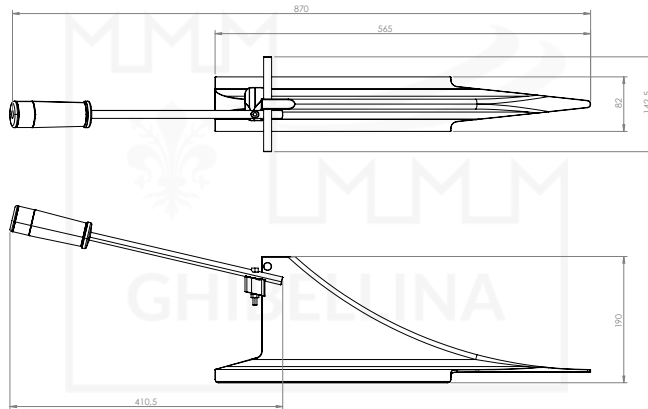
Nome articolo

SCARPA FERMACARRO IN ALLUMINIO

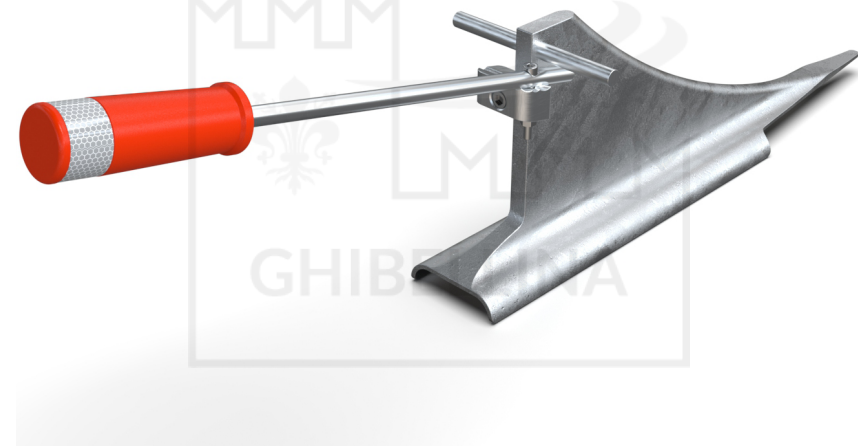
Codice articolo

D1.8.2.1

Assieme di riferimento

Dotazioni di bordoMateriale
AlluminioPeso
Vedi disegno

Disegno disponibile su richiesta





Nome articolo

SCARPA FERMACARRO CAT. FS 050/012

Codice articolo

D1.8.3

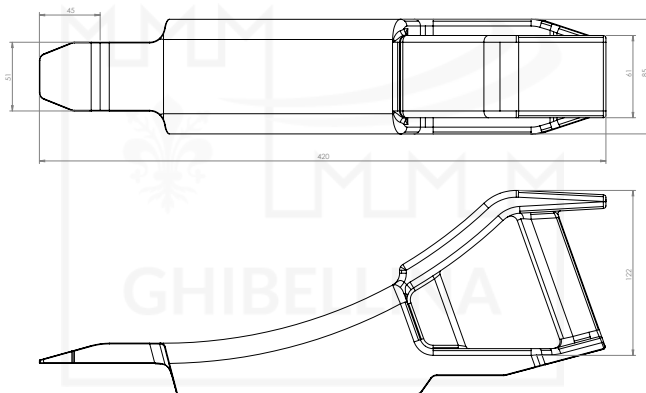
Assieme di riferimento

Dotazioni di bordo

Materiale

Vedi disegno

Peso

6,5 kg

Disegno disponibile su richiesta



CONTATTI

2024

Responsabile commerciale

Leonardo Sperduti Rampini

Mob: 0039 331 2608082

Mail: lsr@ghibellina.it

Responsabile commerciale

Corrado Sperduti Rampini

Mob: 0039 342 3543864

Mail: csr@ghibellina.it