



Processo produttivo Disco freno ventilato

Rotabili ferroviari



Nome articolo

DISCO FRENO VENTILATO TRAM

Codice articolo

A6.0.1.1

www.ghibellina.it

www.ghibellina.it/en/

Assieme di riferimento

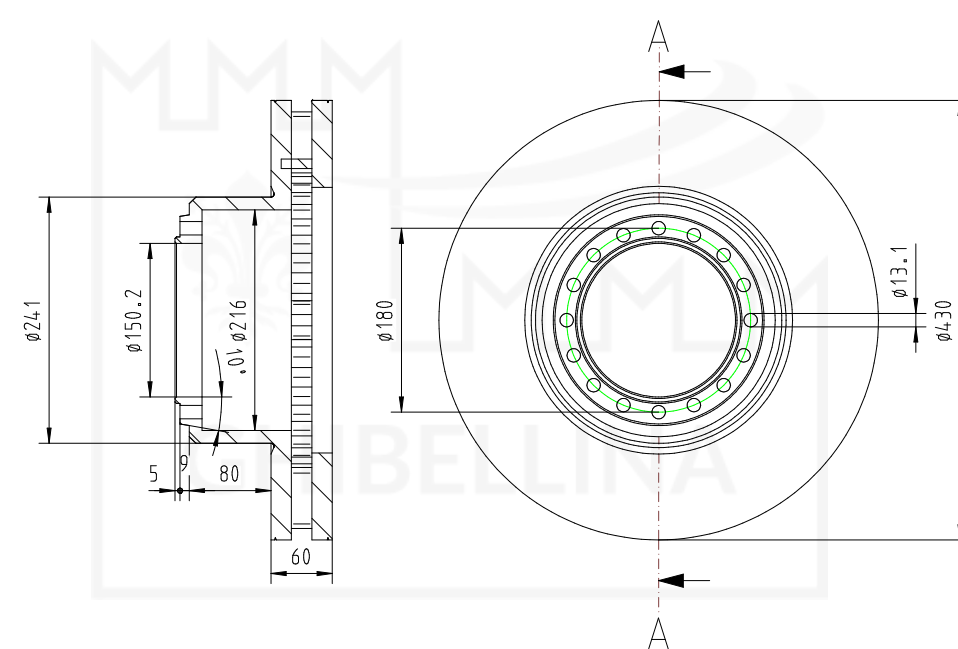
Timoneria del freno

Materiale

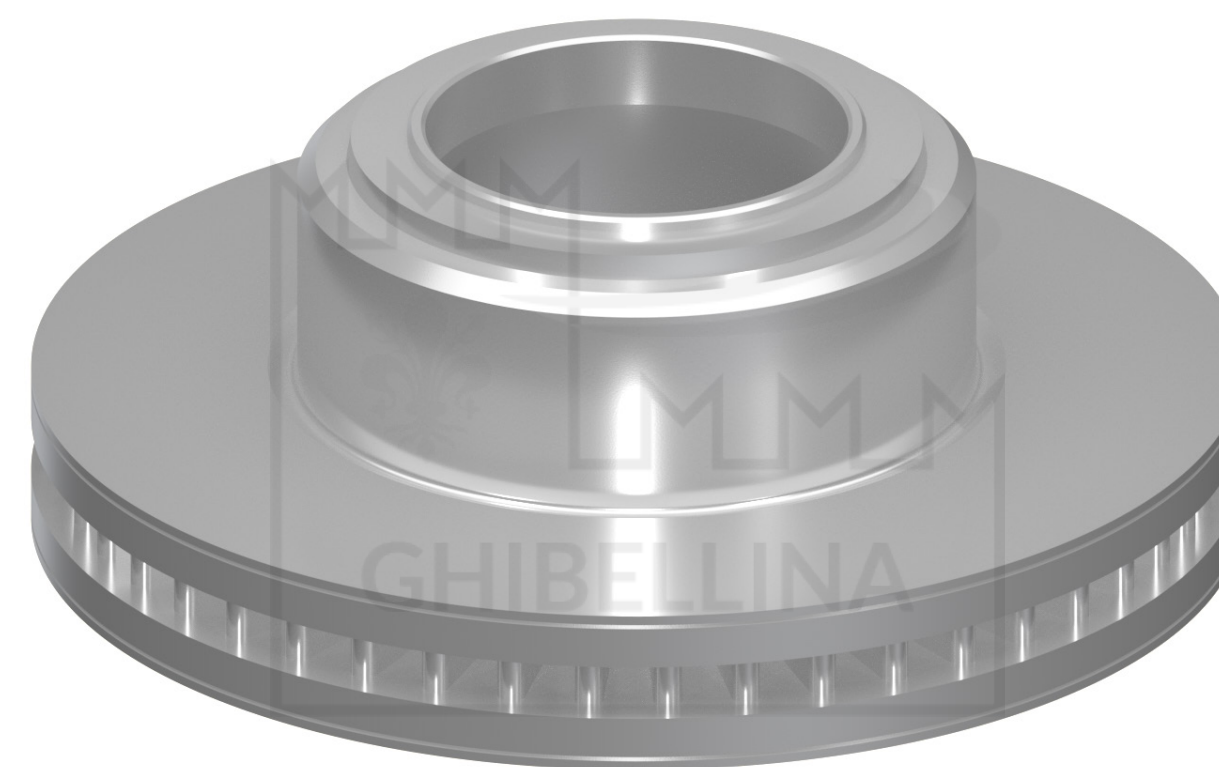
Vedi disegno

Peso

37 kg



Disegno disponibile su richiesta

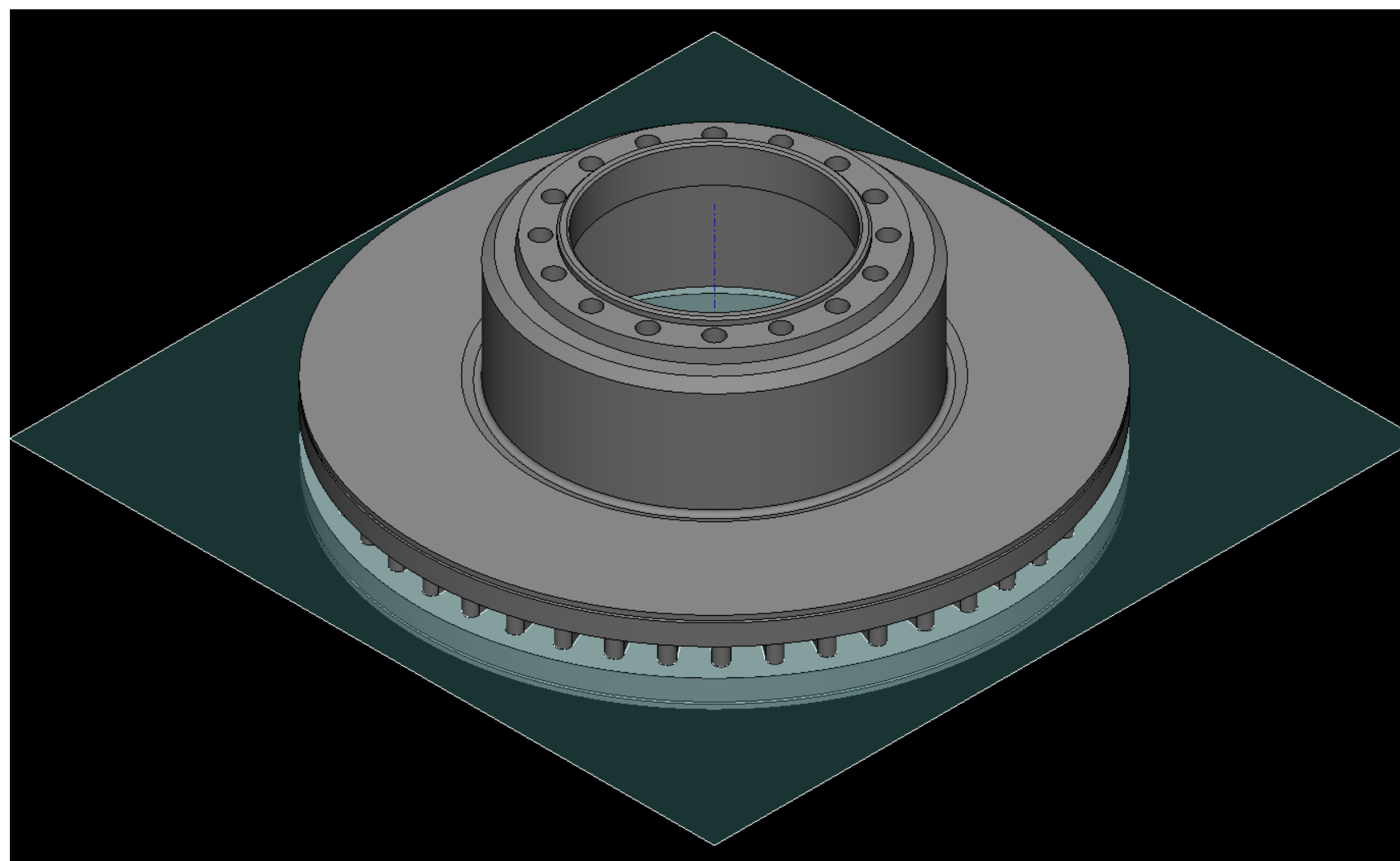




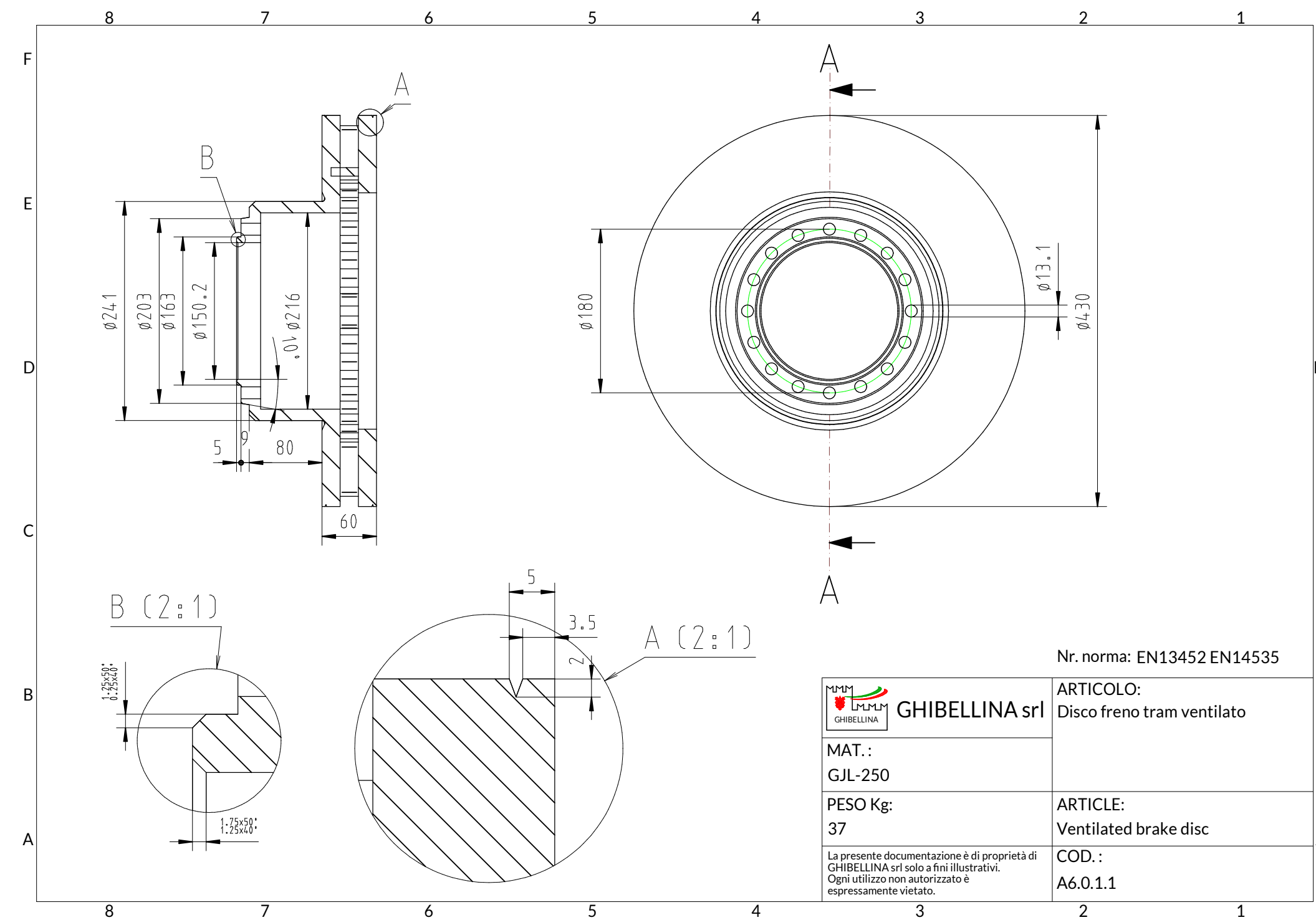
Fasi previste per il processo produttivo:

1. Progettazione tecnica
2. Realizzazione disegni produttivi e disegni attrezzature di montaggio
3. Renderizzazione
4. Realizzazione attrezzature di produzione
5. Fusione
6. Lavorazioni meccaniche
7. Bilanciamento
8. Imballaggio

1. **P**rogettazione tecnica



2. Realizzazione disegni produttivi



3. Renderizzazione



4. Realizzazione attrezzatura di produzione

Modello



4. Realizzazione attrezzatura di produzione

Stampo per la fusione



5. Fusione



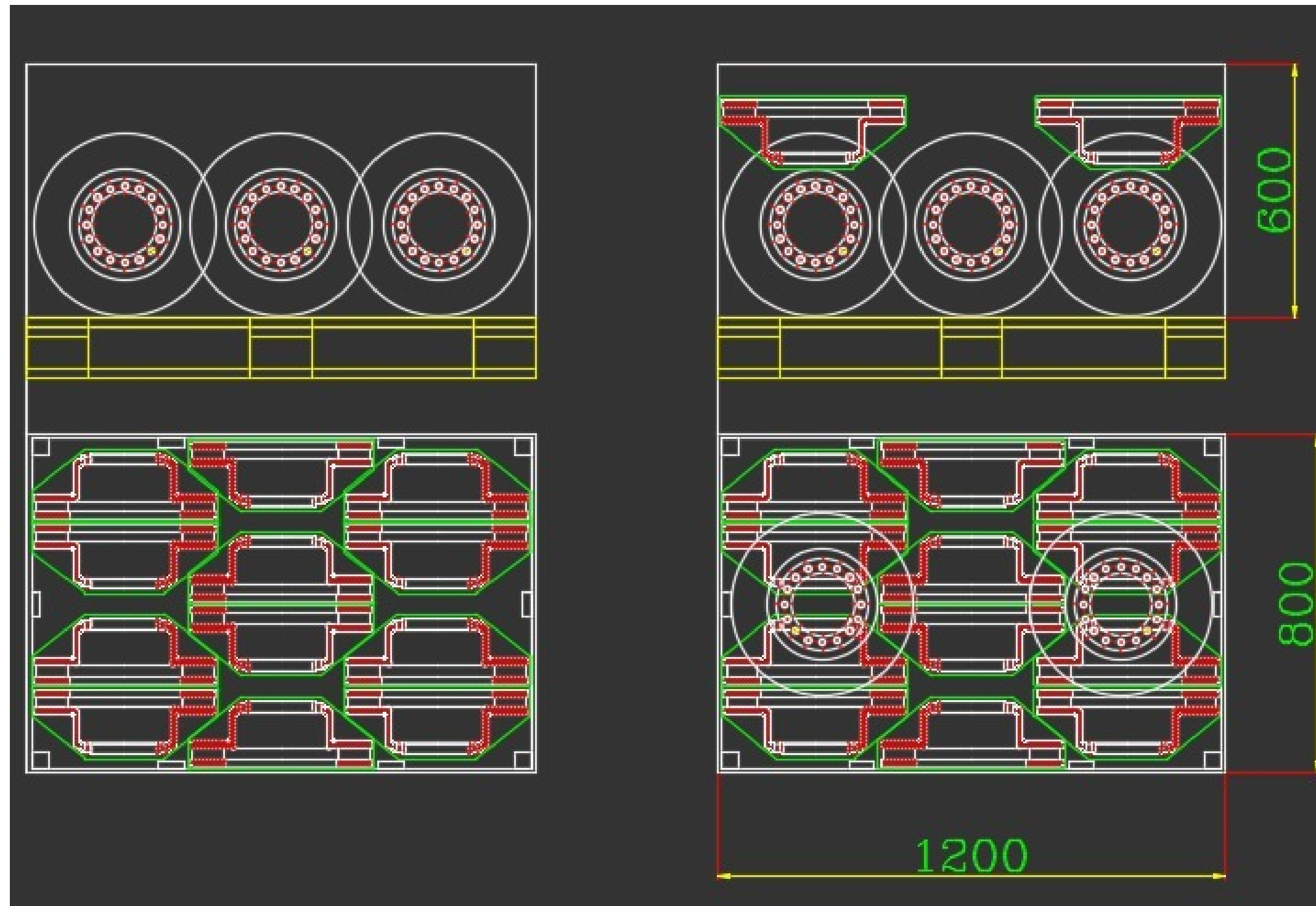
6. Lavorazioni meccaniche



7. Bilanciamento



8. Imballaggio





Servizi **G**hibellina

Processo produttivo Disco freno ventilato
Rotabili ferroviari

www.ghibellina.it

www.ghibellina.it/en/

